

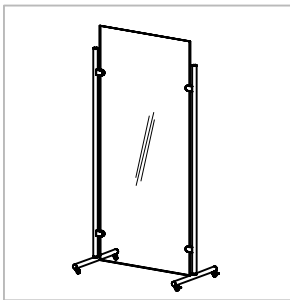
Technische Daten:  
Hygieneschutzwand - AISLEEN

Datasheet:  
Hygiene partition wall - AISLEEN

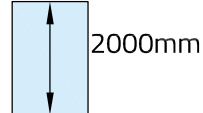
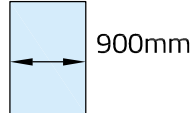
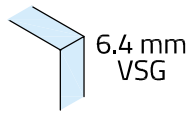
Art. 77208410038-20

Art. 77208410038-22

Art. 77208410038-23



Ausführung:  
Options:



Material: V2A  
Material: Stainless steel AISI 304

Gewicht: / Weight: 37,2 kg

Oberflächen:  
Finish: Edelstahl-Design  
Stainless steel design

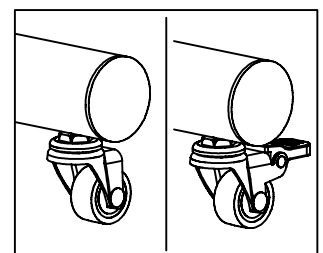
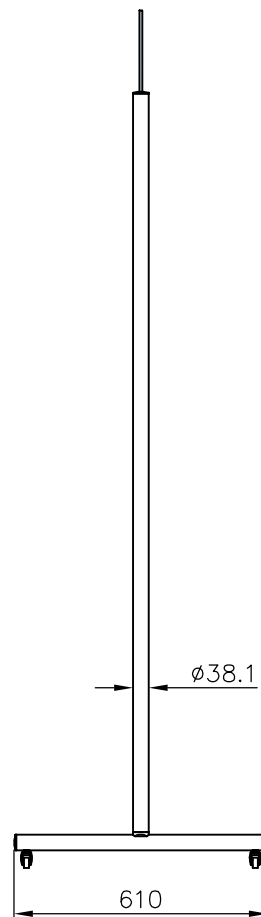
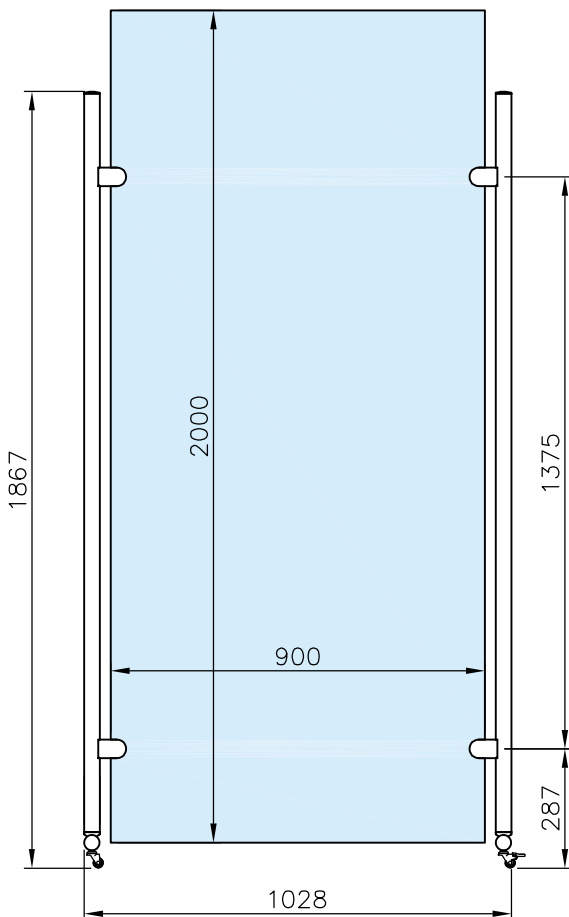
Messing-Design  
Brass design

Chrom-Design  
Chrome design

Im Lieferumfang enthalten - Scope of supply



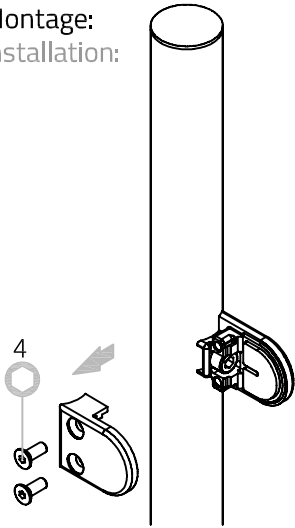
Montagewerkzeug - Mounting tools



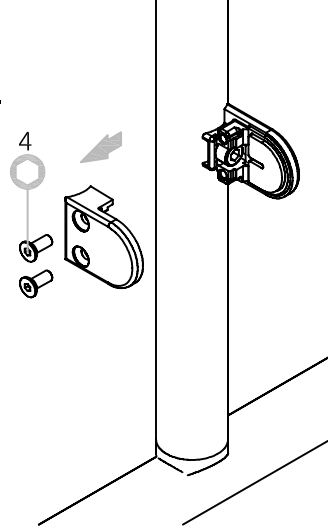
Art. 77208410038-20  
 Art. 77208410038-22  
 Art. 77208410038-23

Montage:  
 Installation:

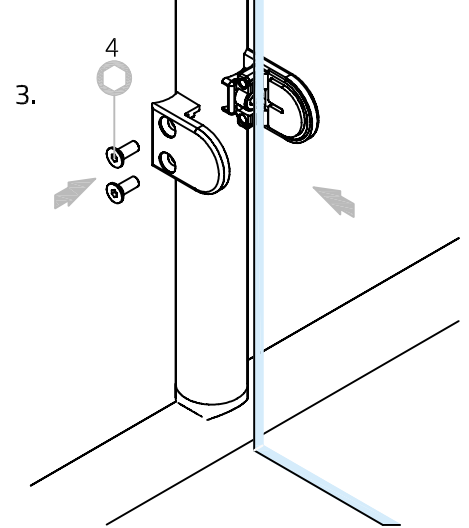
1.



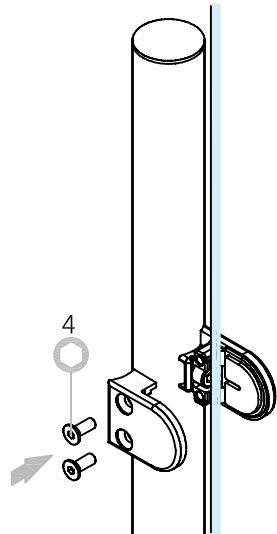
2.



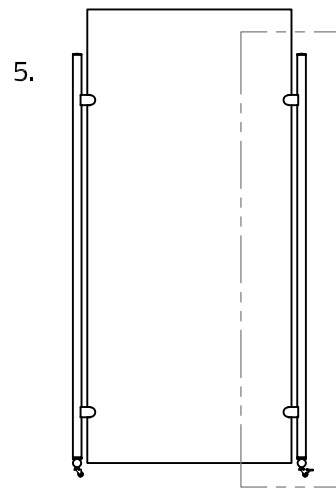
3.



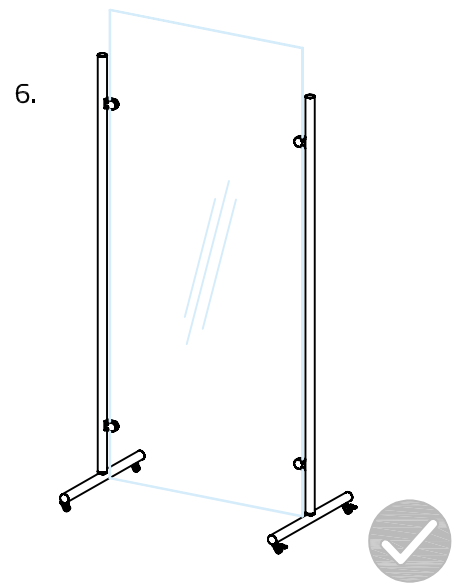
4.



5.



6.



Für zweiten Pfosten Schritte 1-4 wiederholen.  
 Repeat steps 1-4 for second post.

G-FITTINGS GmbH

Marie-Curie-Straße 16-18  
 46446 Emmerich am Rhein  
 T +49 (0)2822 962 0  
 F +49 (0)2822 962 221  
 E sales@g-fittings.com

