

Abmessungen und Aufmaß für das Schiebetür System - ESTRELLE

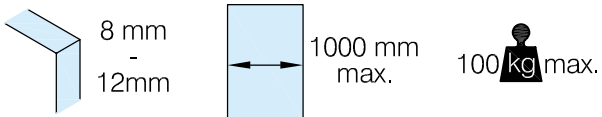
Dimensions and site measurement for the Sliding door system - ESTRELLE

Art. 77460300250-46

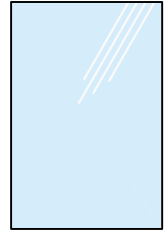
Stand 02.2019

Ausführung:

Options:



Glas auf Anfrage -
Nicht Teil des Lieferumfangs!
Glass upon request -
Not in scope of supply!



Abmessungen Glastür:

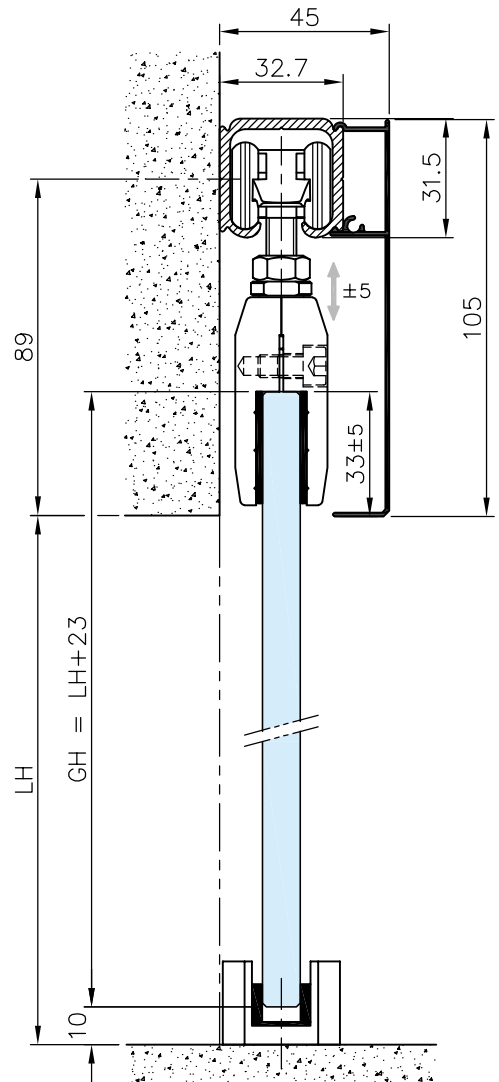
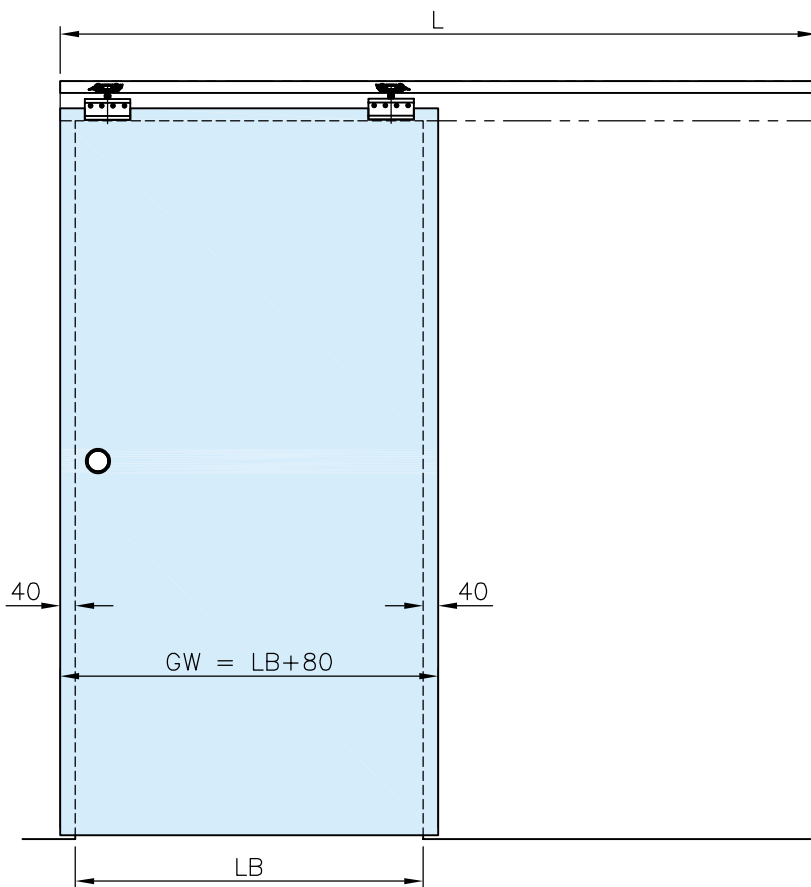
Glass door dimensions:

LB = min. 420mm - max. 920mm

GW = LB + 80mm (min. 500mm - max. 1000mm)

L = GW x 2 (max. 2000mm)

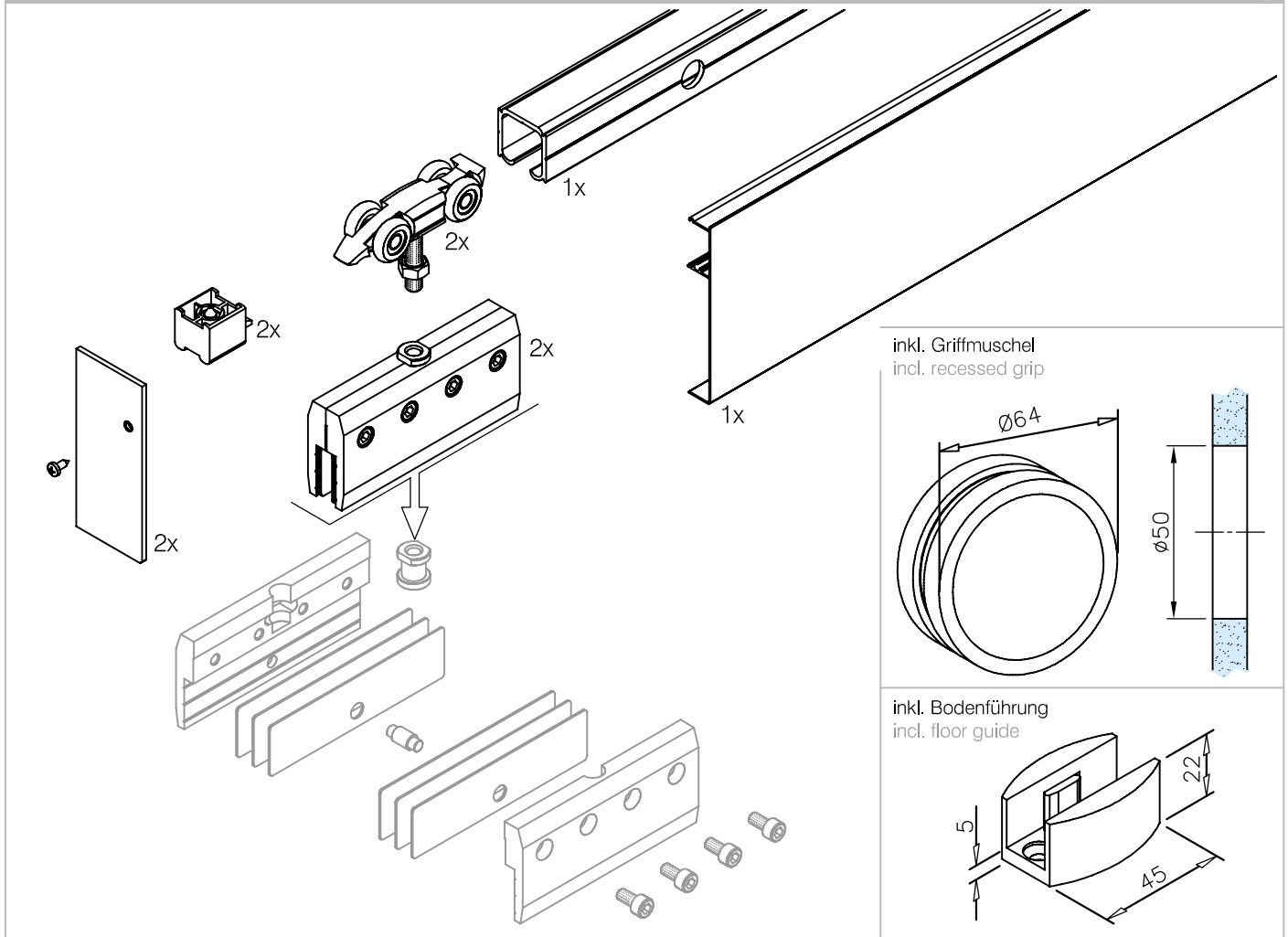
GH = LH + 23mm



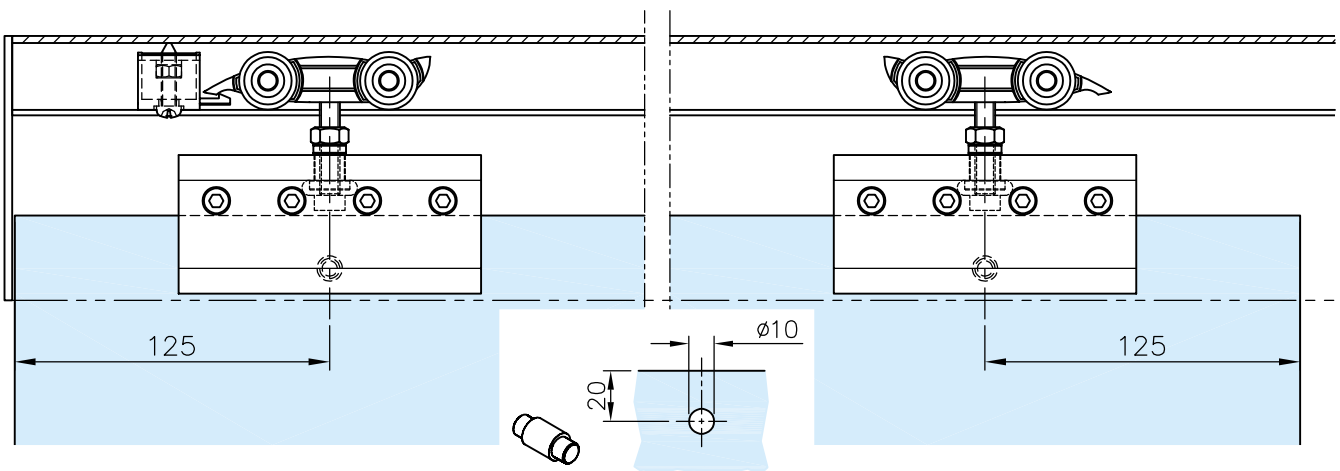
Lieferumfang
Scope of supply

Art. 77460300250-46

Stand 02.2019



Glasbohrung:
Glass drilled hole:



Wichtig: Vor der Montage das Glas im Bereich der Klemmfläche mit unserem Glasreiniger 91.1800.000.00 reinigen.
Keine Verdünnung (Lösemittel) verwenden!

Important: The glass clamping area must be cleaned with our glass cleaner 91.1800.000.00 before mounting.
Do not use thinners (solvents)!