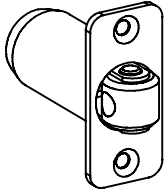


Technische Daten:  
Rollenschnäpper - LIONA

Datasheet:  
Roller catch - LIONA

Art. 77450226000-00

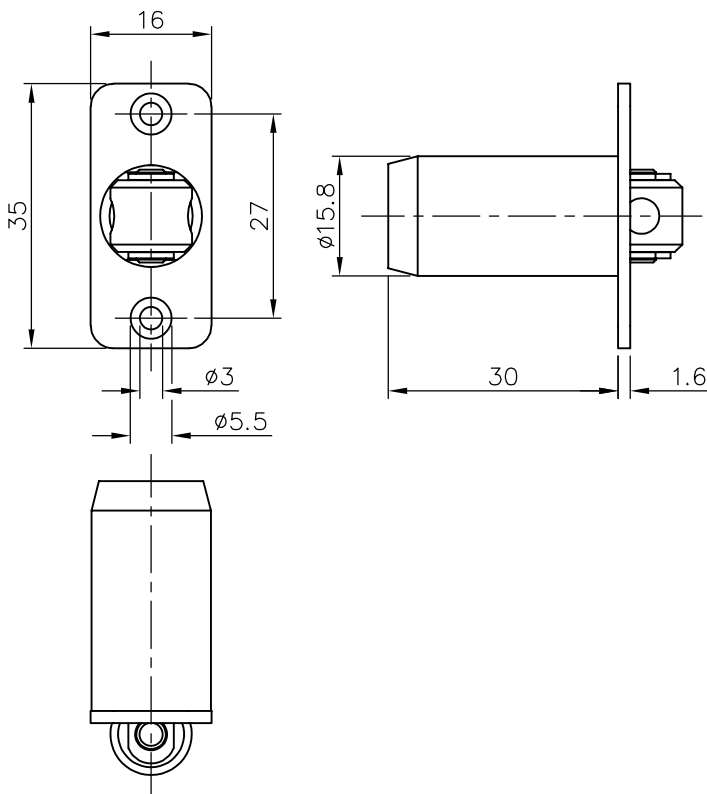


**Ausführung:** ca. 9kg (90N) Federschließkraft, geeignet für Temperaturen bis 120°C  
**Options:** approx. 9kg (90N) spring closing force, suitable for temperatures up to 120°C

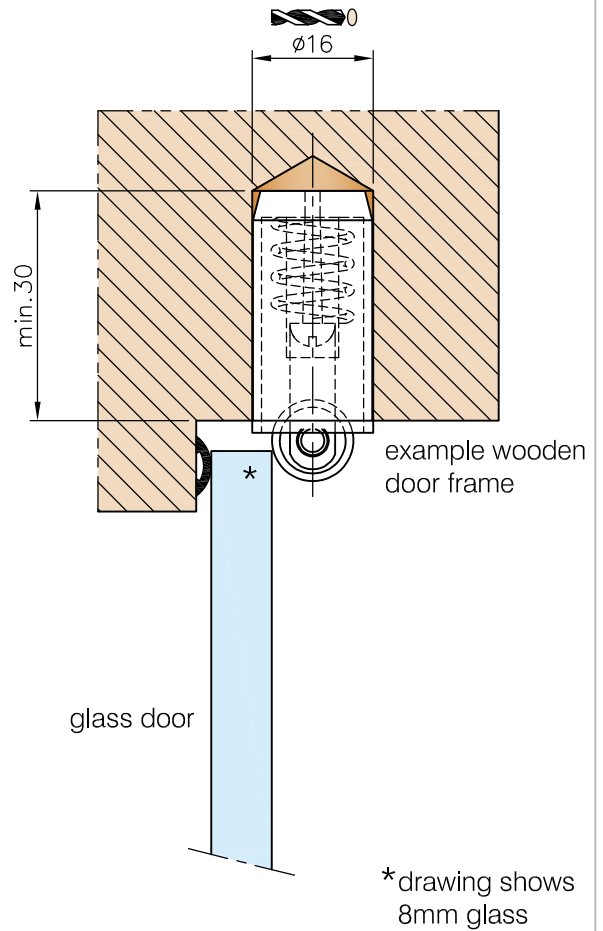
**Material:** Kunststoff / V2A  
**Material:** Plastic / Stainless steel

**Gewicht: / Weight:** 0,010 kg

**Oberflächen:** Kunststoff neutral weiß  
**Finish:** Plastic neutral white



**Detail Zarge:**  
Detail frame:



**G-FITTINGS GmbH**

Marie-Curie-Straße 16-18  
 46446 Emmerich am Rhein  
 T +49 (0)2822 962 0  
 F +49 (0)2822 962 221  
 E sales@g-fittings.com