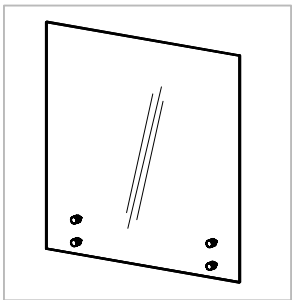


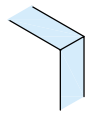
Technische Daten:
Hygiene Schutz - PAULA

Datasheet:
Hygiene protection - PAULA

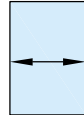
Art. 77200740100-20



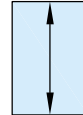
Ausführung:
Options:



8 mm
ESG



1000mm



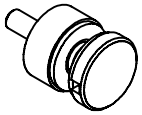
1000mm

Material: V2A
Material: Stainless steel AISI 304

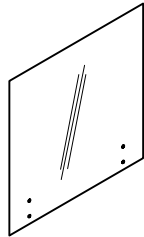
Gewicht: / Weight: 20,4 kg

Oberflächen: Edelstahl-Design
Finish: Stainless steel design

Im Lieferumfang enthalten - Scope of supply

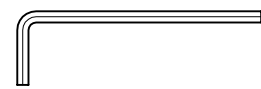


4x

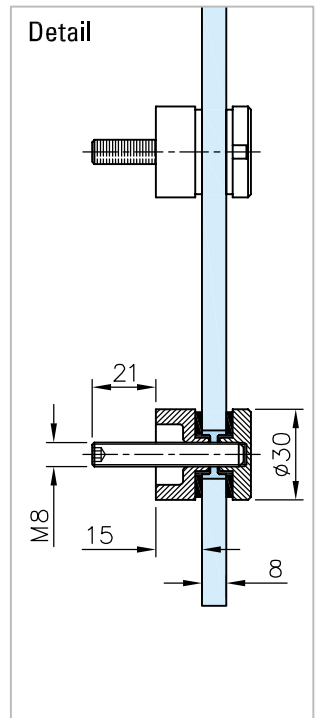
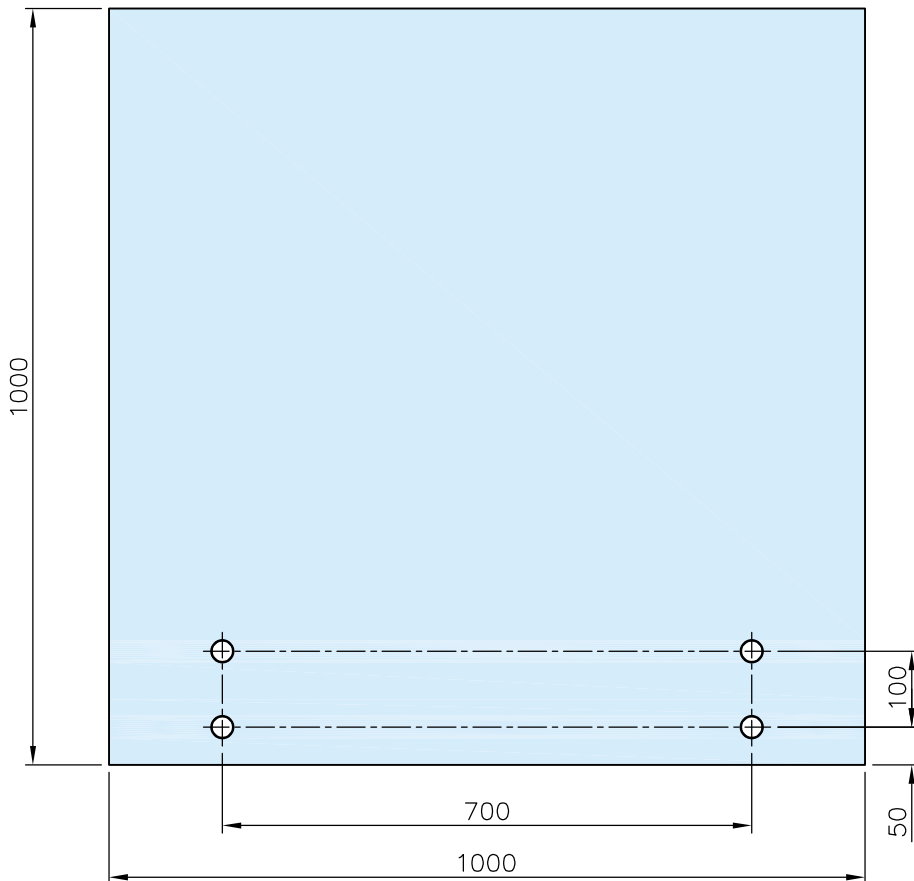


1x

Montagewerkzeug - Mounting tools

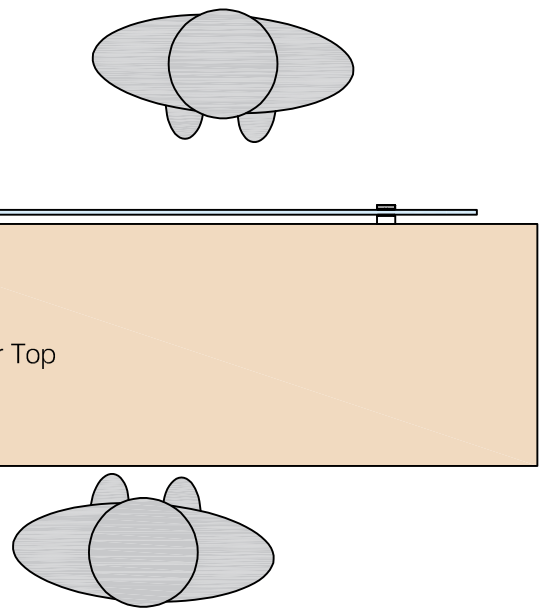
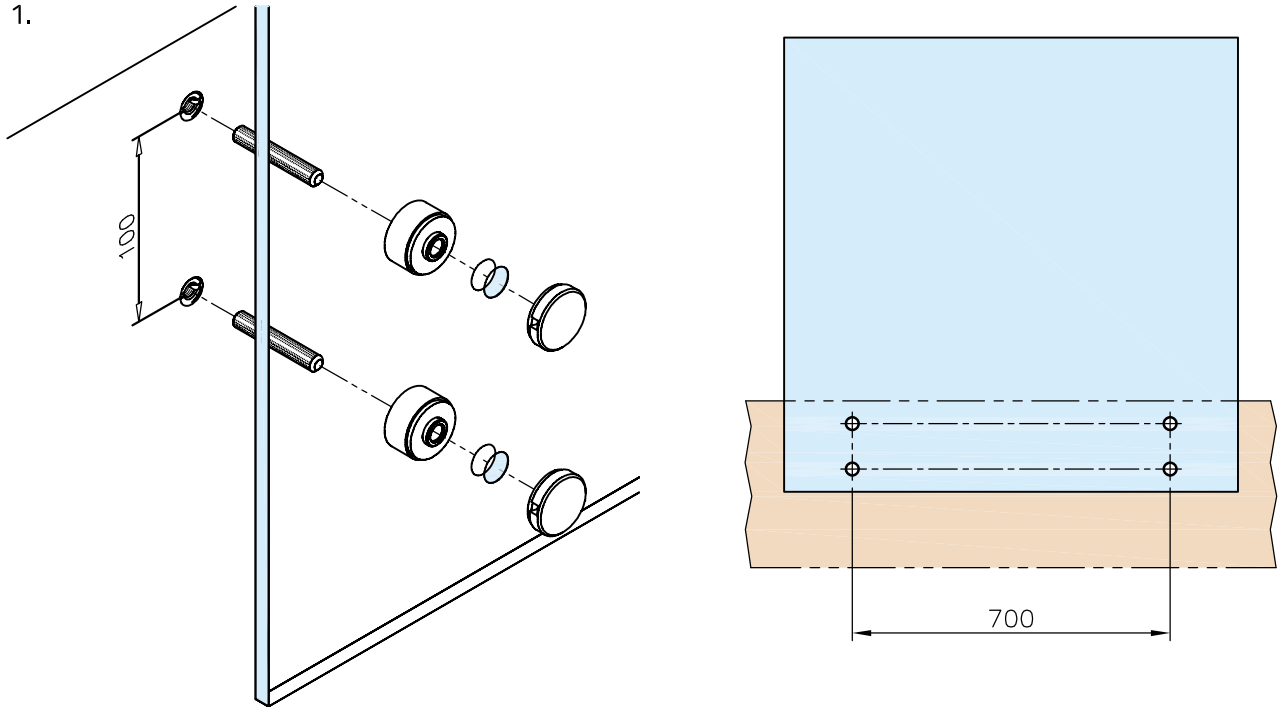


4 mm



Montage:
Installation:

1.



G-FITTINGS GmbH

Marie-Curie-Straße 16-18
46446 Emmerich am Rhein
T +49 (0)2822 962 0
F +49 (0)2822 962 221
E sales@g-fittings.com