

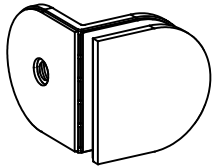
Partition wall system

Technische Daten:
Glasklemme 90° - Glas/Wand

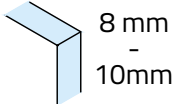
Datasheet:
Glass clamp 90° - glass/wall

Art. 40.0102.090.10
Art. 40.0102.090.12
Art. 40.0102.090.26

Stand 07.2019

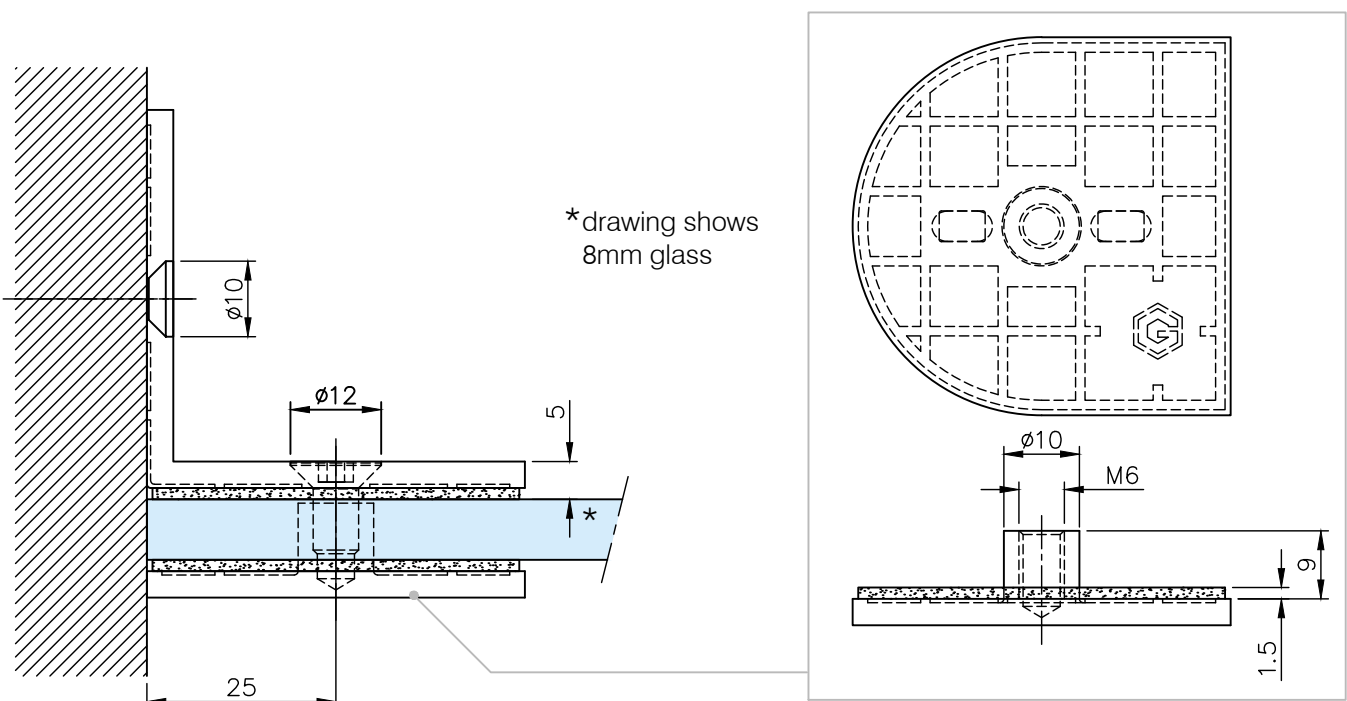
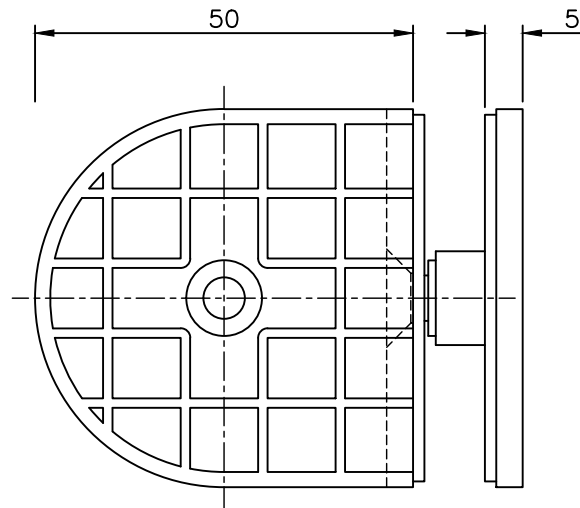
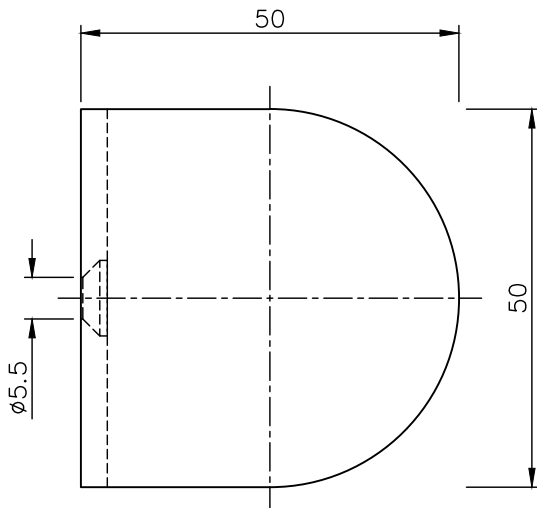


Ausführung:
Options:

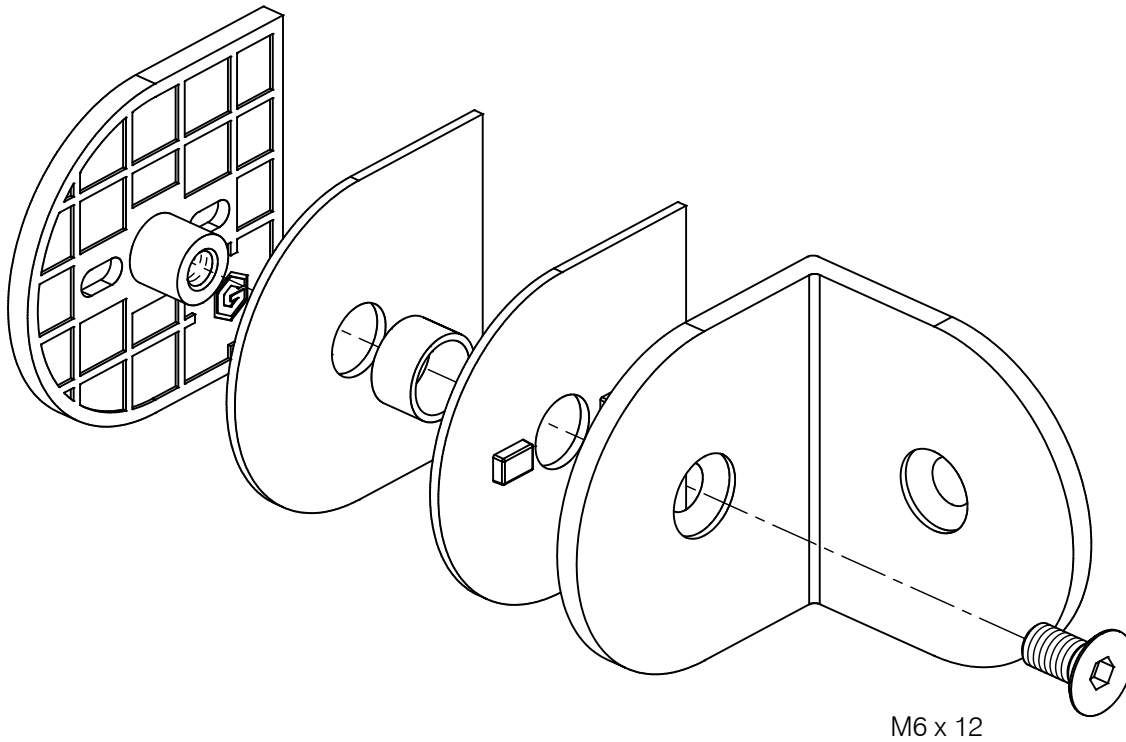


Material:	V2A	Gewicht: / Weight:	0,17 kg
Material:	Stainless steel AISI 304		

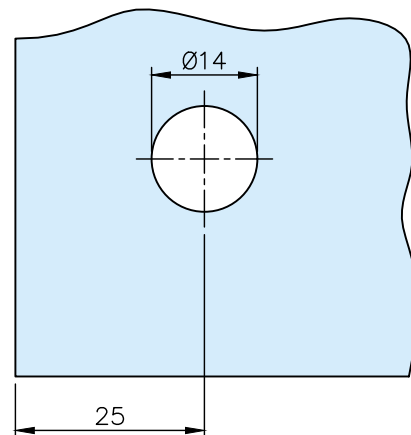
Oberflächen:	Chrom-Design	Anthrazit-Design
Finish:	Chrome design	Anthracite design



Art. 40.0102.090.10
Art. 40.0102.090.12
Art. 40.0102.090.26



Glasbearbeitung:
Glass preparation:



G-FITTINGS GmbH

Marie-Curie-Straße 16-18
46446 Emmerich am Rhein
T +49 (0)2822 962 0
F +49 (0)2822 962 221
E sales@g-fittings.com