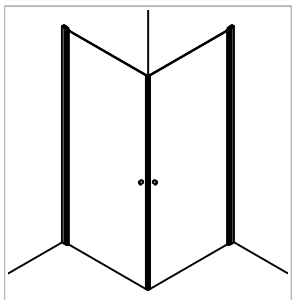


Technische Daten:  
Hebe-Senk Dusche (Set) - Nische

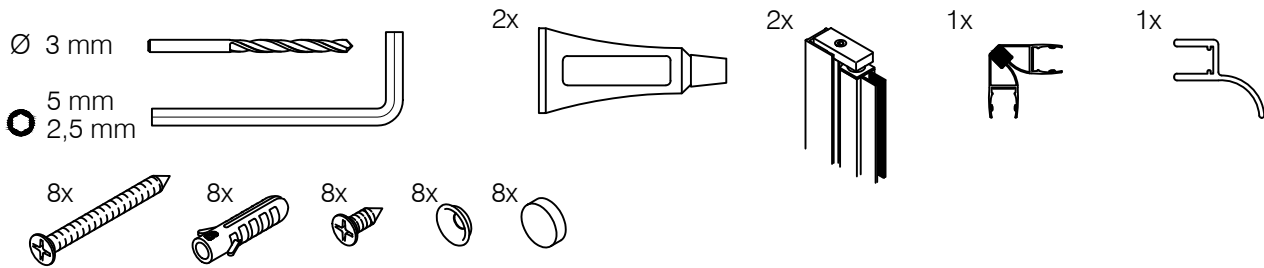
Datasheet:  
Lift-off shower (set) - niche

Art. 29.4016.003.10  
Art. 29.4016.003.26  
Art. 29.4016.003.46

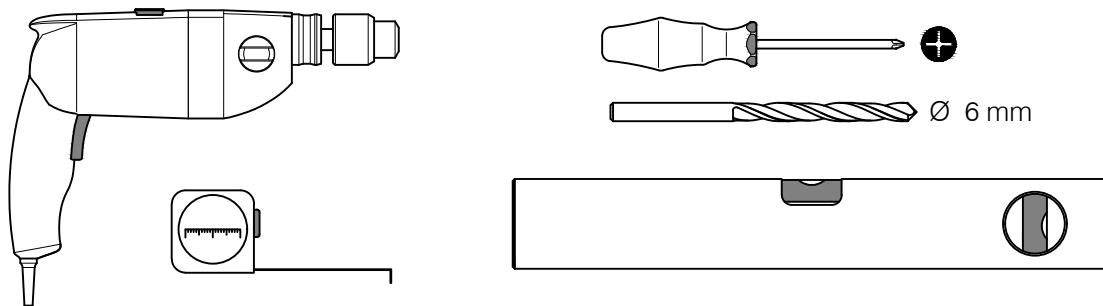


<b>Ausführung:</b> Options:	6 mm	900 mm max.	25 kg max.	DIN links/left + DIN rechts/right
	<b>Material:</b> Material:	Aluminium aluminum		<b>Gewicht: / Weight:</b> 5,5 kg
	<b>Oberflächen:</b> Finish:	silber matt eloxiert silver matt anodised	Chrom-Design Chrome design	Anthrazit-Design Anthracite design

Im Lieferumfang enthalten:  
Scope of supply:

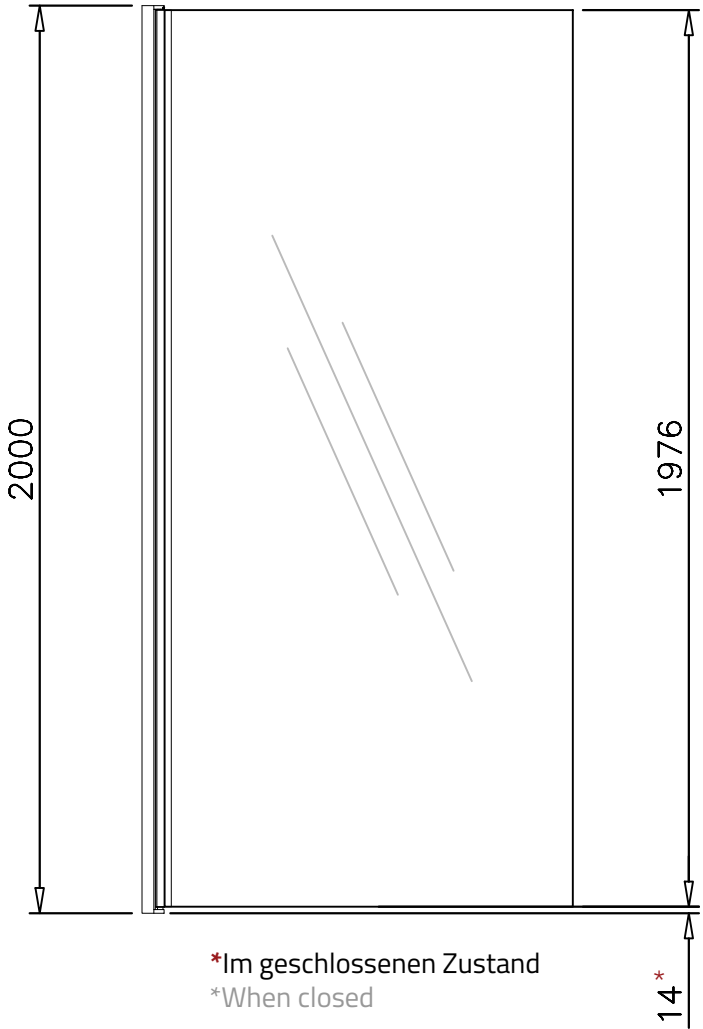


Montagewerkzeug:  
Mounting tools:



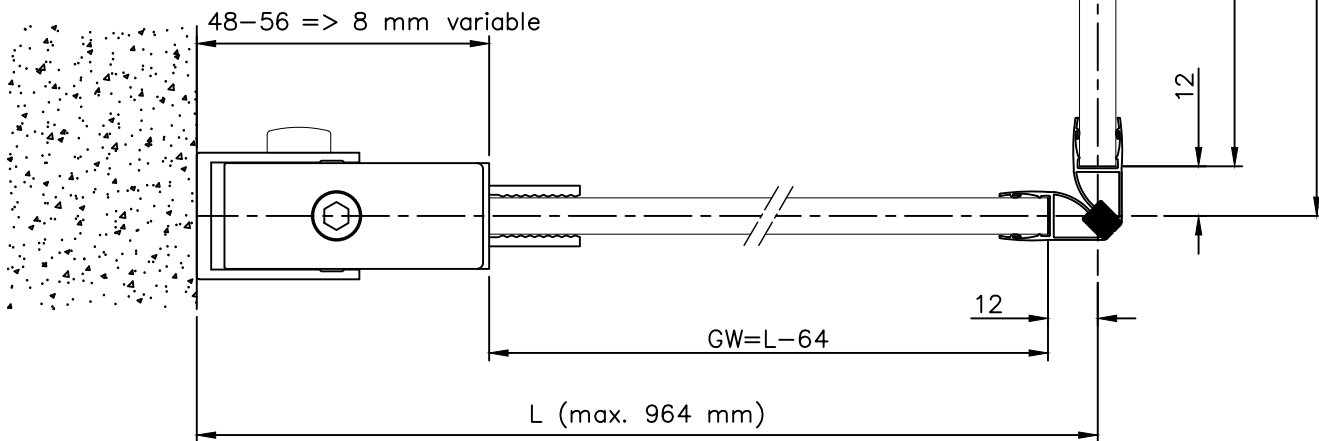
Art. 29.4016.003.10  
 Art. 29.4016.003.26  
 Art. 29.4016.003.46

Stand 10.2021



**G-FITTINGS GmbH**

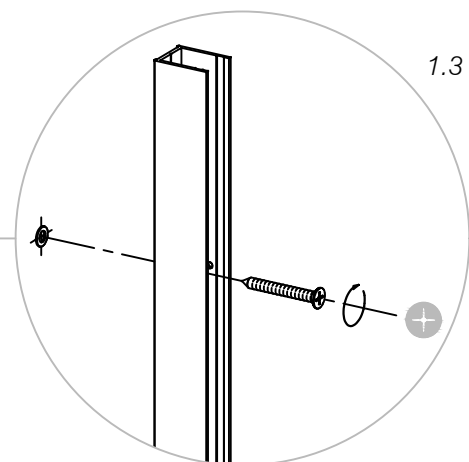
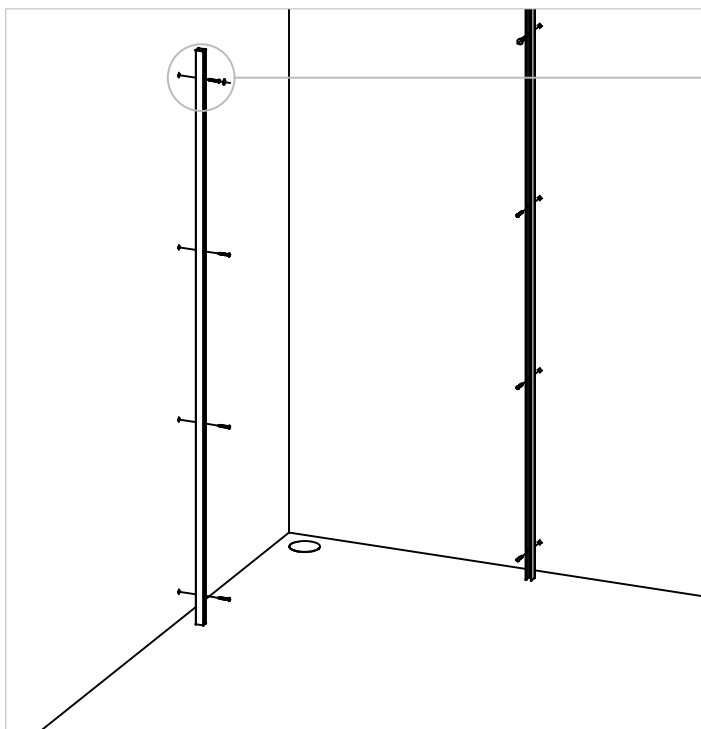
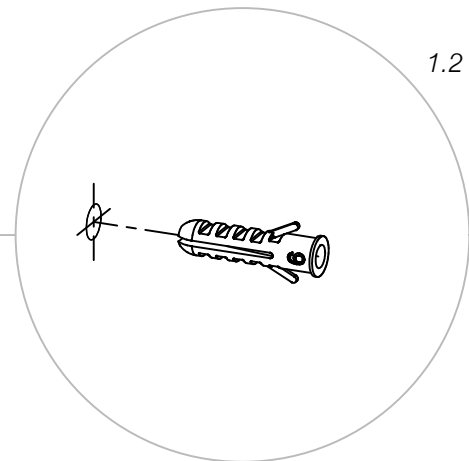
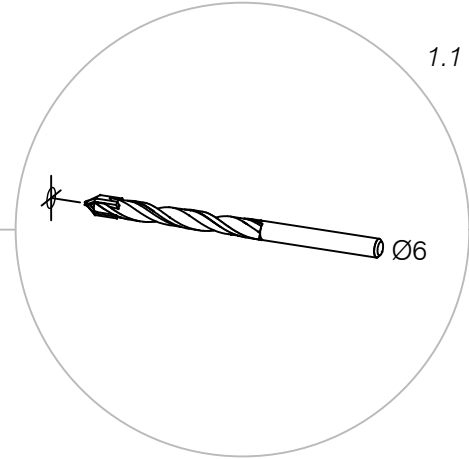
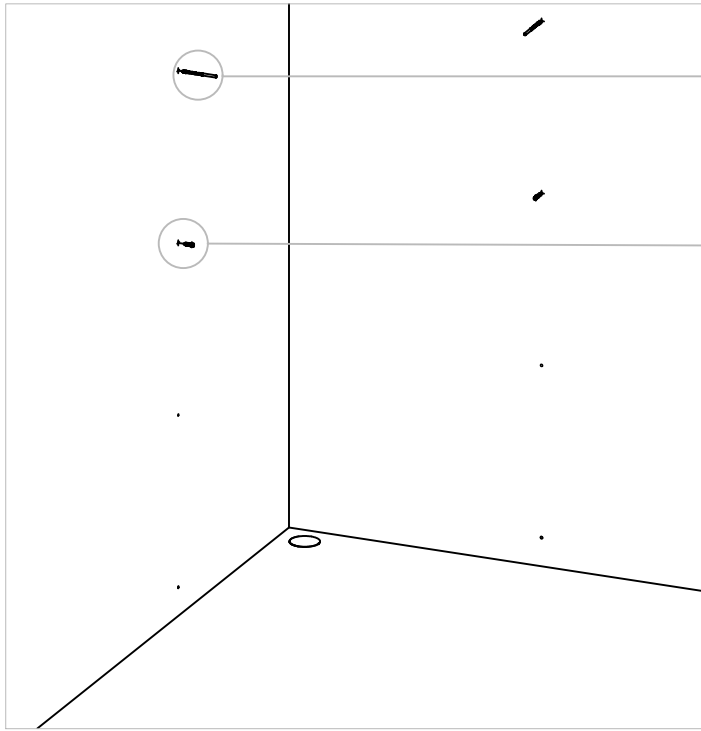
Marie-Curie-Straße 16-18  
 46446 Emmerich am Rhein  
 T +49 (0)2822 962 0  
 F +49 (0)2822 962 221  
 E sales@g-fittings.com



Art. 29.4016.003.10  
Art. 29.4016.003.26  
Art. 29.4016.003.46

Stand 10.2021

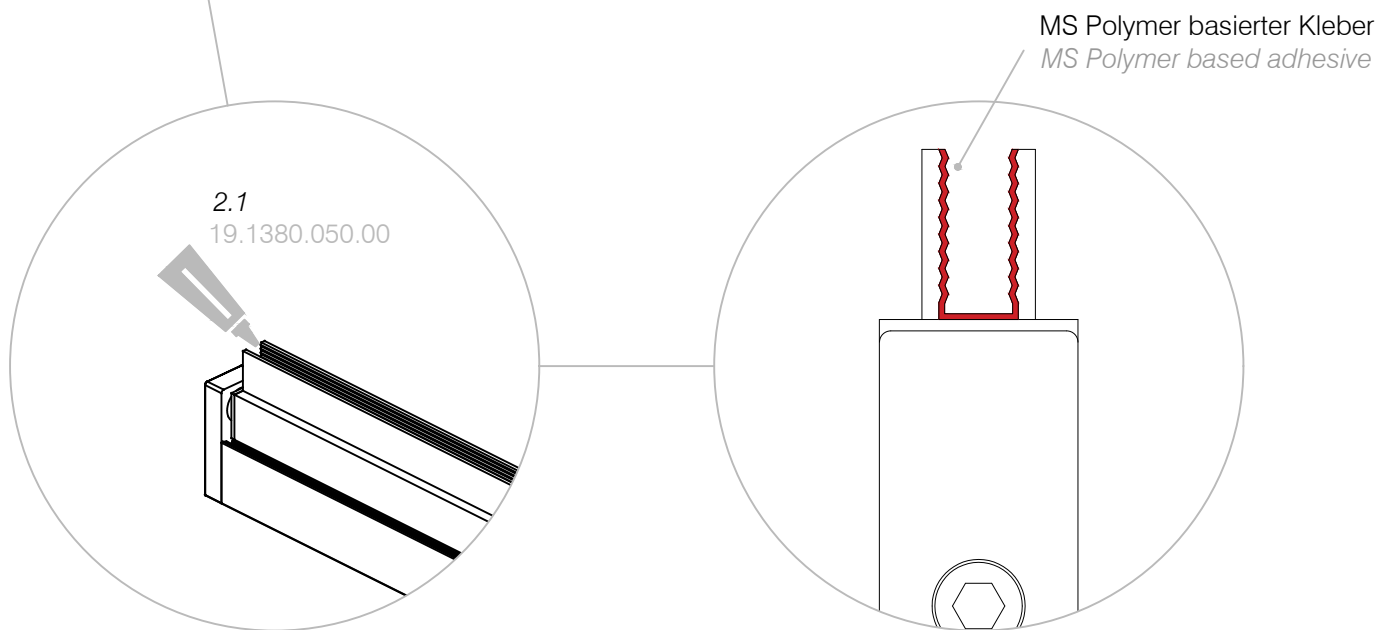
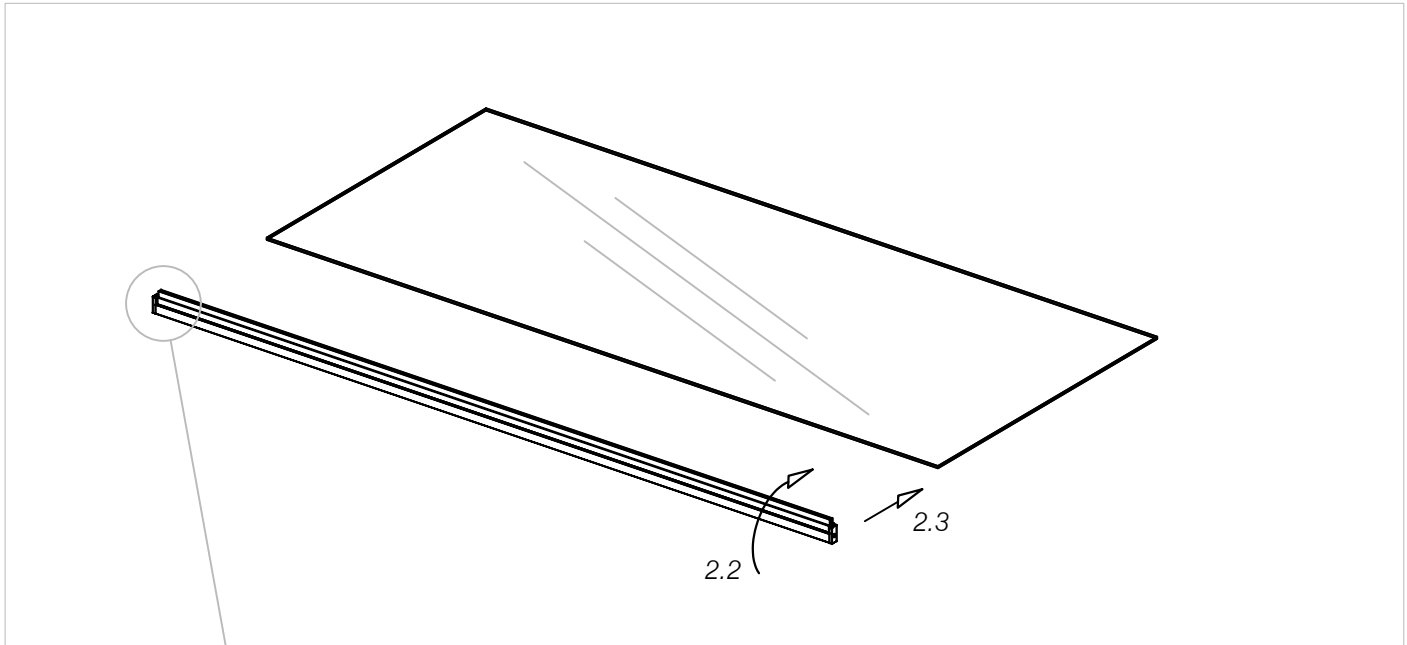
1. Montage des Wandprofils:  
1. Mounting of the wall profile:



Art. 29.4016.003.10  
Art. 29.4016.003.26  
Art. 29.4016.003.46

Stand 10.2021

2. Montage des Türprofils an die Türscheibe:  
2. Mounting the door profile to the door glass:

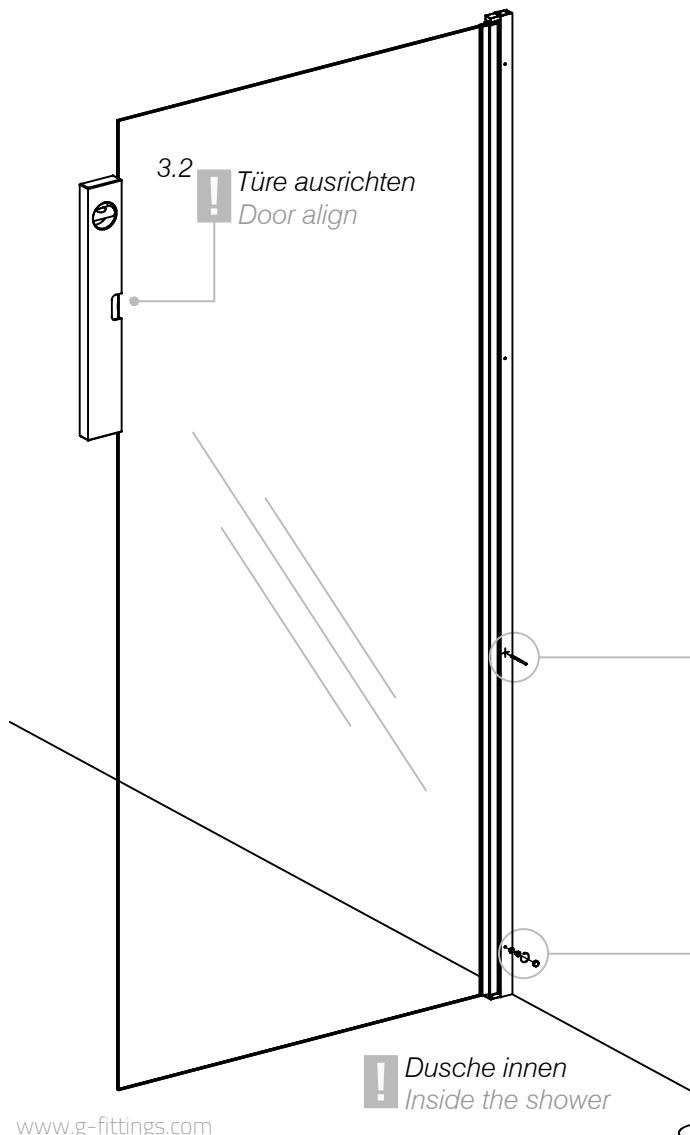
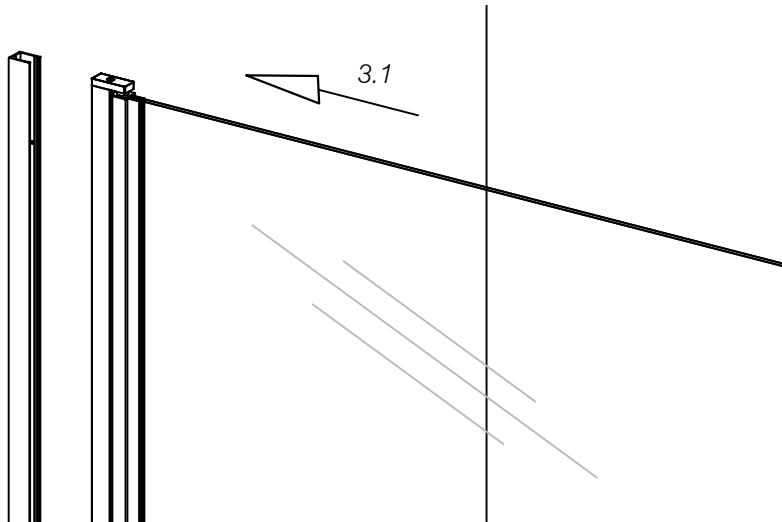


**Wichtig:** Vor der Montage das Glas im Bereich der Klebefläche reinigen.  
Wir empfehlen G-Fittings Glasreiniger art. 91.1800.000.00

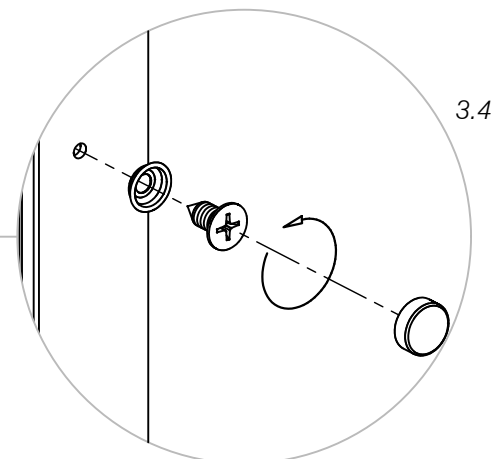
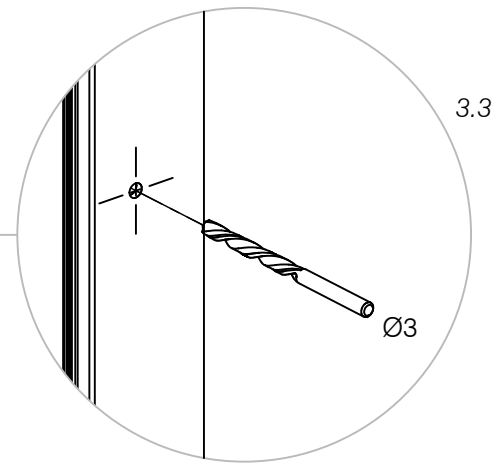
**Important:** Before mounting, clean the glass in the area of the bonding surface.  
We recommend G-Fittings glass cleaner art. 91.1800.000.00

Art. 29.4016.003.10  
 Art. 29.4016.003.26  
 Art. 29.4016.003.46

3. Montage der Glastüre:  
 3. Mounting the glass door:



- 3.3 ! Bohrungen auf das Scharnierprofil übertragen & zusammenschrauben.
- 3.4 Drill holes transferred to the hinge profile and screw it together.

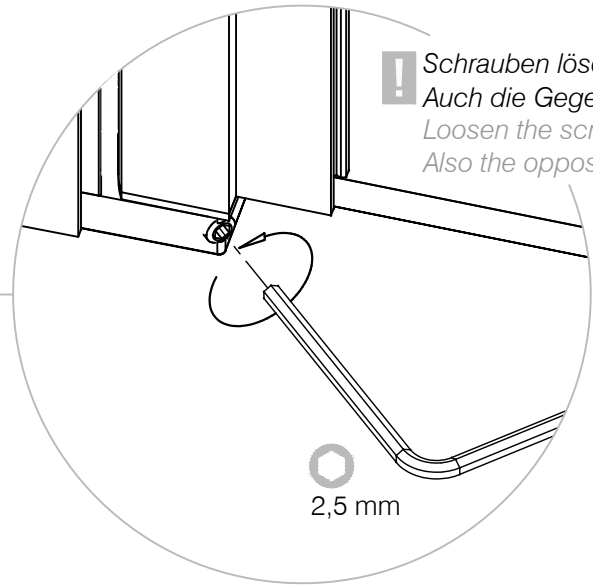
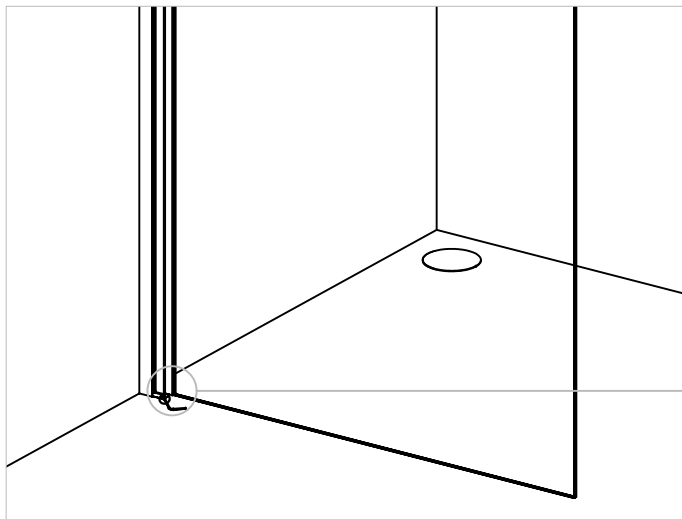
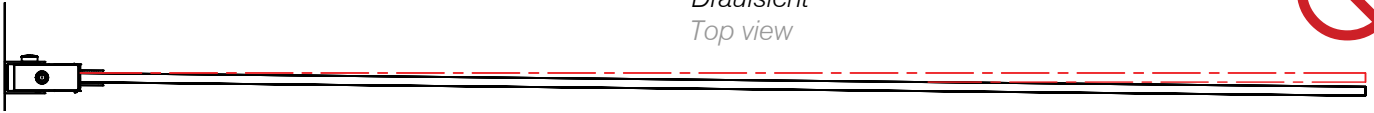


Art. 29.4016.003.10  
 Art. 29.4016.003.26  
 Art. 29.4016.003.46

4. Einstellen der 0° Stellung der Türe:

4. Setting the 0° position of the door:

Draufsicht  
 Top view

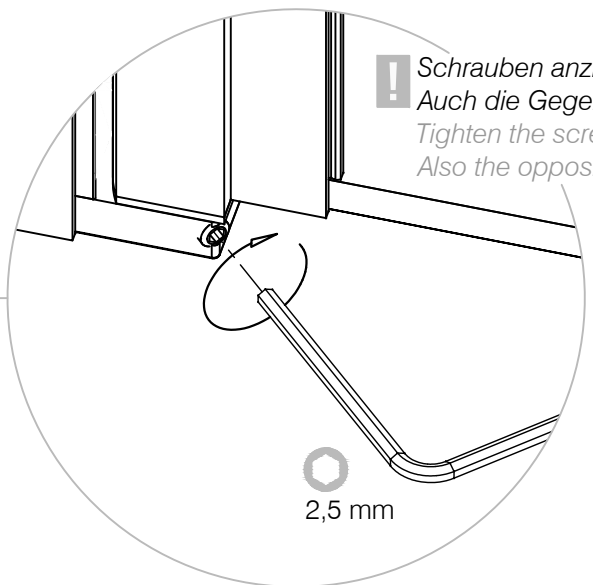
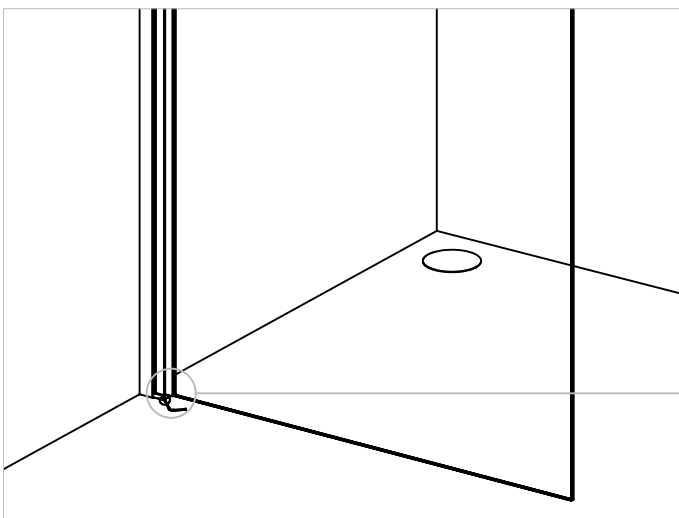


! Schrauben lösen.  
 Auch die Gegenseite  
 Loosen the screws.  
 Also the opposite side

2,5 mm

Draufsicht  
 Top view

! Ausrichten  
 Adjust



! Schrauben anziehen.  
 Auch die Gegenseite  
 Tighten the screws.  
 Also the opposite side

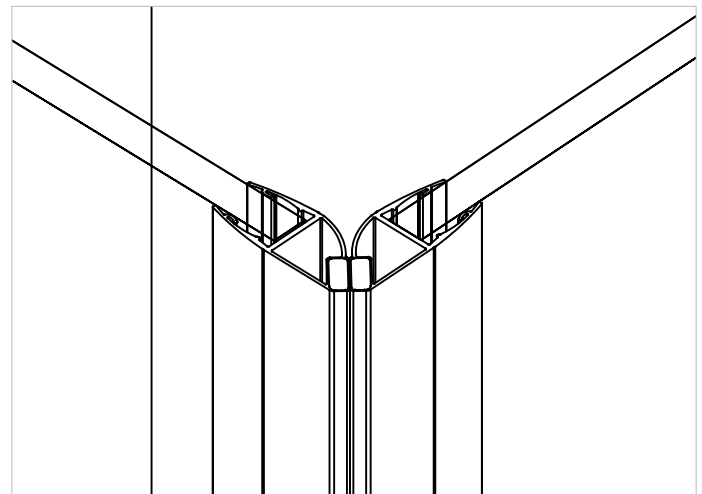
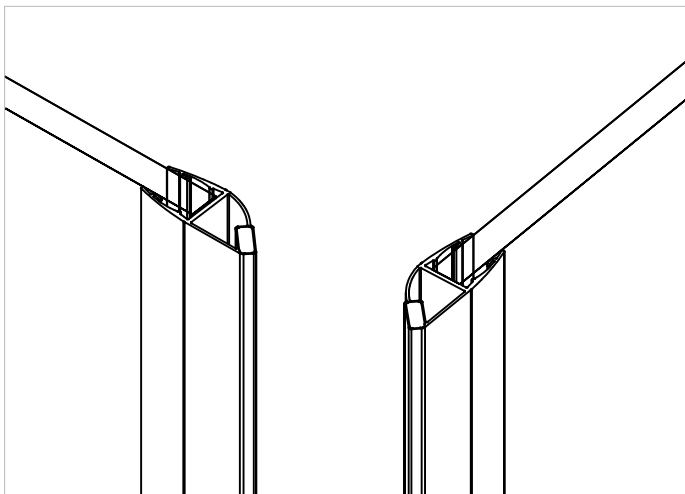
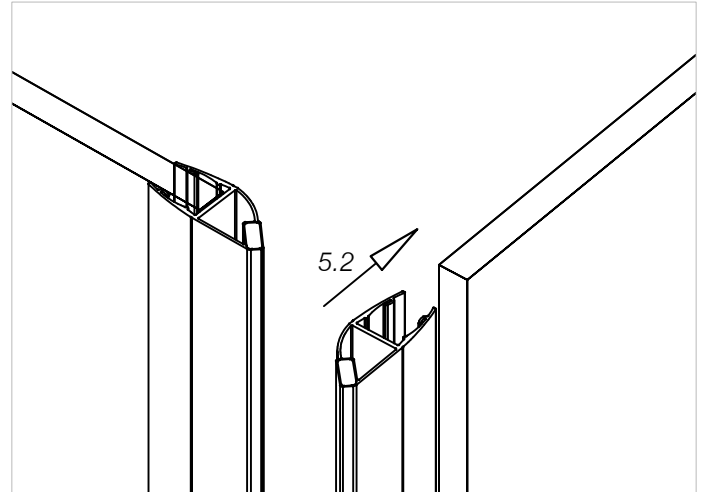
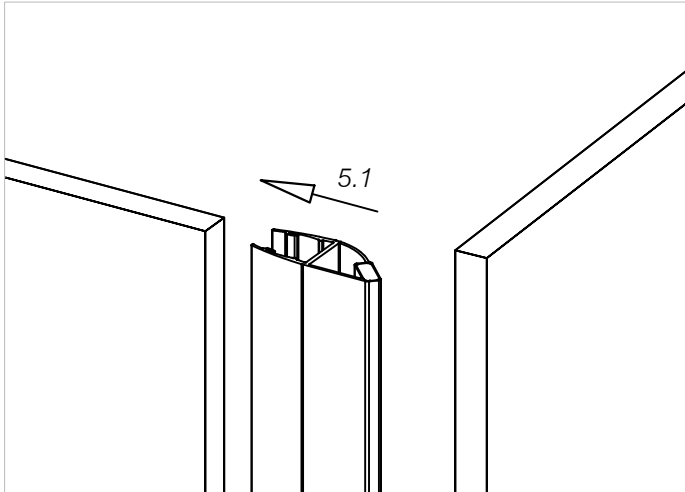
2,5 mm

Art. 29.4016.003.10  
Art. 29.4016.003.26  
Art. 29.4016.003.46

Stand 10.2021

5. Lippendichtungen anbringen:

5. Apply seals:



**G-FITTINGS GmbH**

Marie-Curie-Straße 16-18  
46446 Emmerich am Rhein  
T +49 (0)2822 962 0  
F +49 (0)2822 962 221  
E sales@g-fittings.com