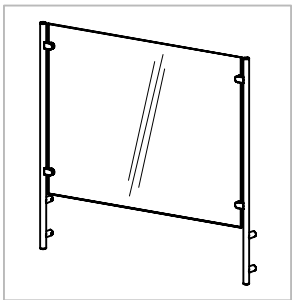


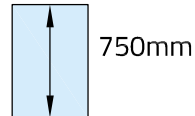
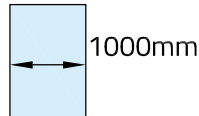
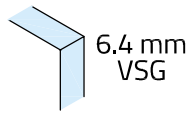
Technische Daten:  
Hygiene Schutz - HELGA

Art. 77200720025-20  
Art. 77200720025-21  
Art. 77200720025-22  
Art. 77200720025-23  
Art. 77200720025-26

Datasheet:  
Hygiene protection - HELGA



Ausführung:  
Options:

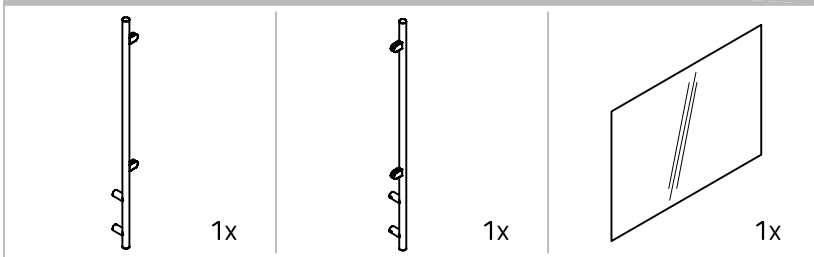


Material: V2A  
Material: Stainless steel AISI 304

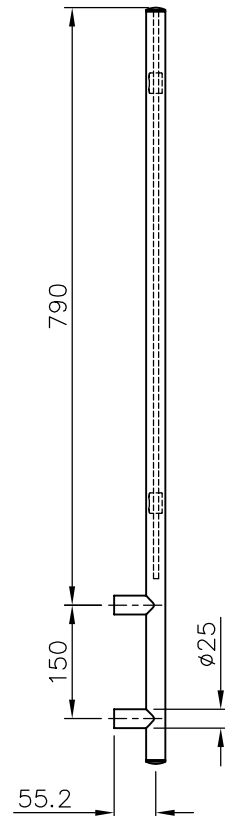
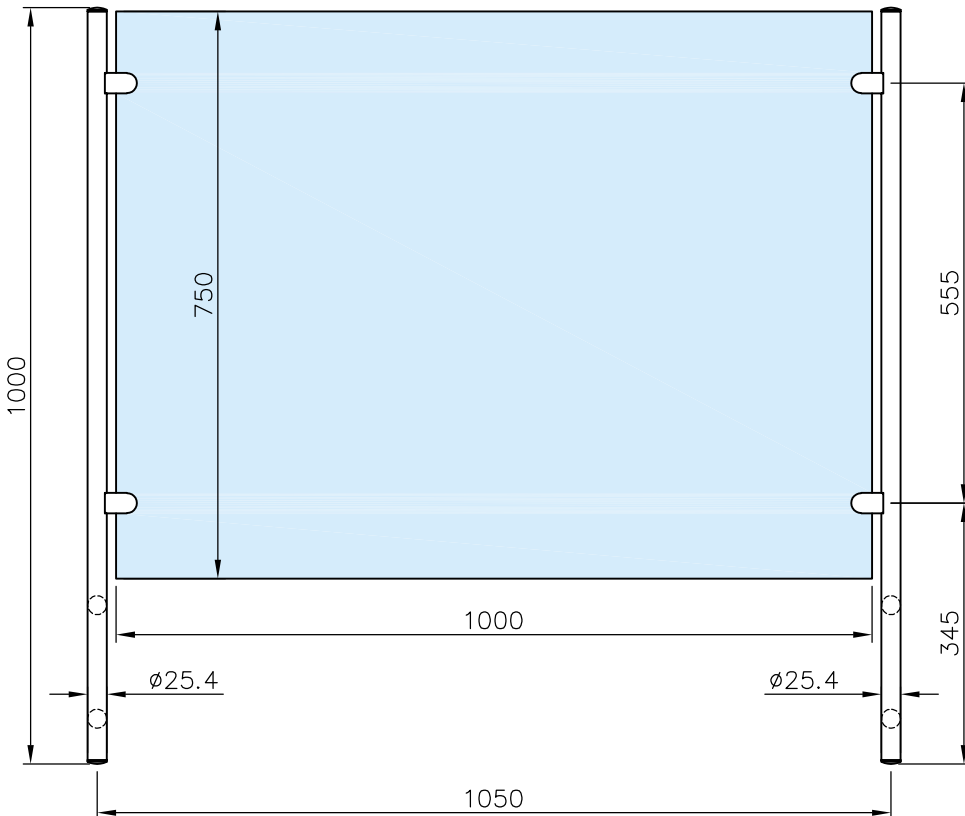
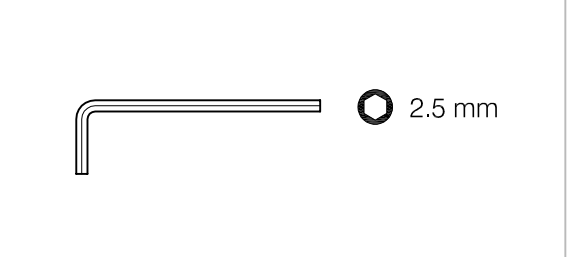
Gewicht: / Weight: 14,3 kg

Oberflächen: Edelstahl-Design    Messing Matt-Design    Messing-Design    Chrom-Design    Anthrazit-Design  
Finish: Stainless steel design    Brass matt design    Brass design    Chrome design    Anthracite design

Im Lieferumfang enthalten - Scope of supply



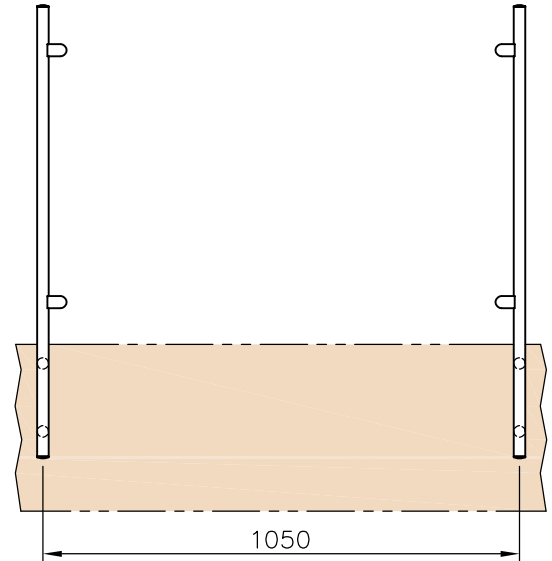
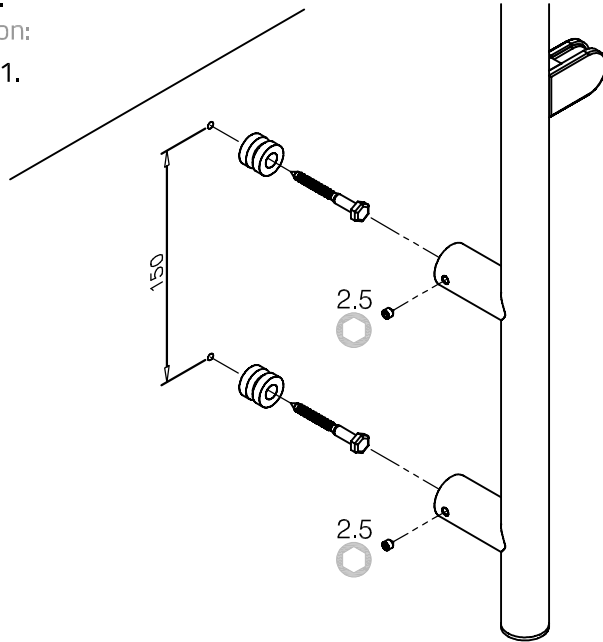
Montagewerkzeug - Mounting tools



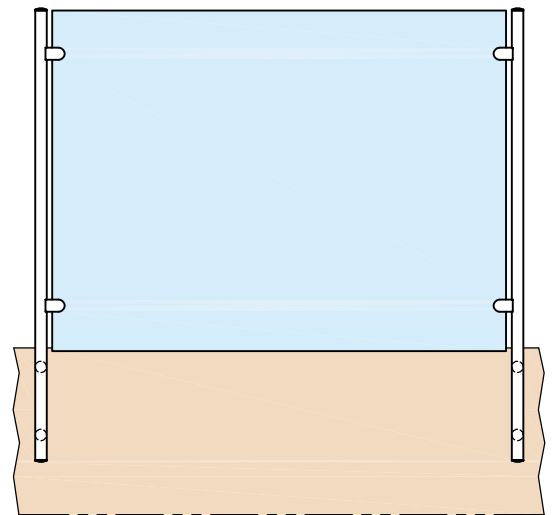
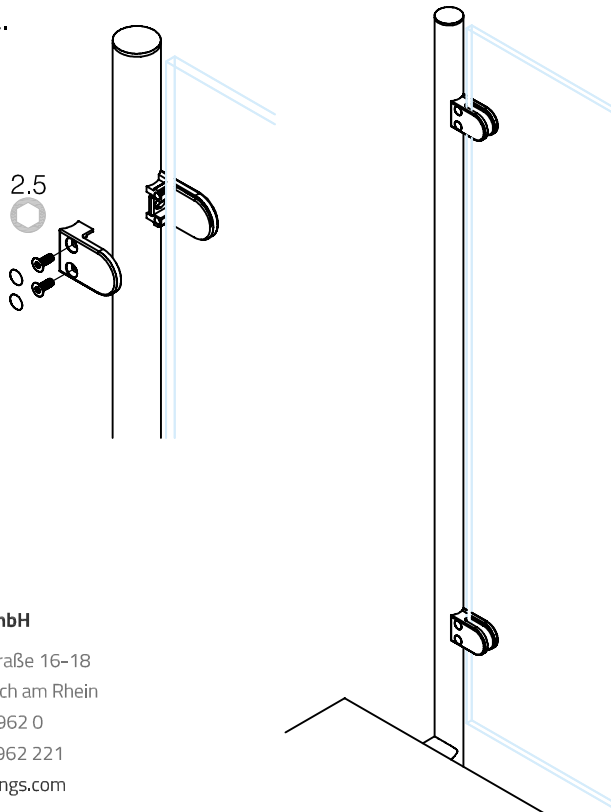
Art. 77200720025-20  
 Art. 77200720025-21  
 Art. 77200720025-22  
 Art. 77200720025-23  
 Art. 77200720025-26

**Montage:**  
Installation:

1.



2.



**G-FITTINGS GmbH**

Marie-Curie-Straße 16-18  
 46446 Emmerich am Rhein  
 T +49 (0)2822 962 0  
 F +49 (0)2822 962 221  
 E sales@g-fittings.com