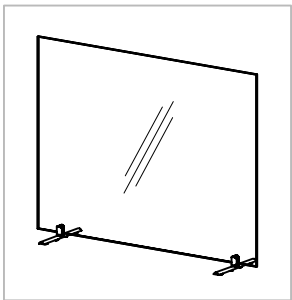


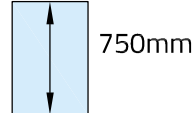
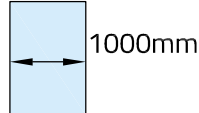
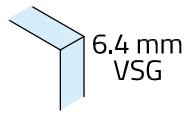
Technische Daten:  
Hygiene Schutz - ANDRIESKE

Datasheet:  
Hygiene protection - ANDRIESKE

Art. 77200661000-20



Ausführung:  
Options:

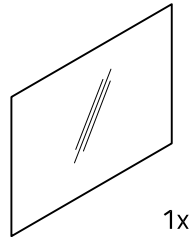
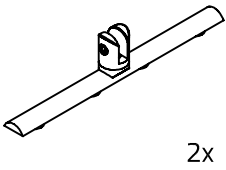


Material: V2A  
Material: Stainless steel AISI 304

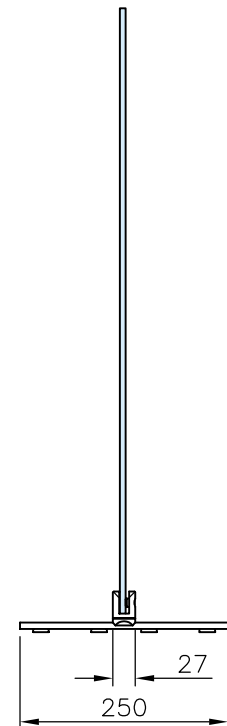
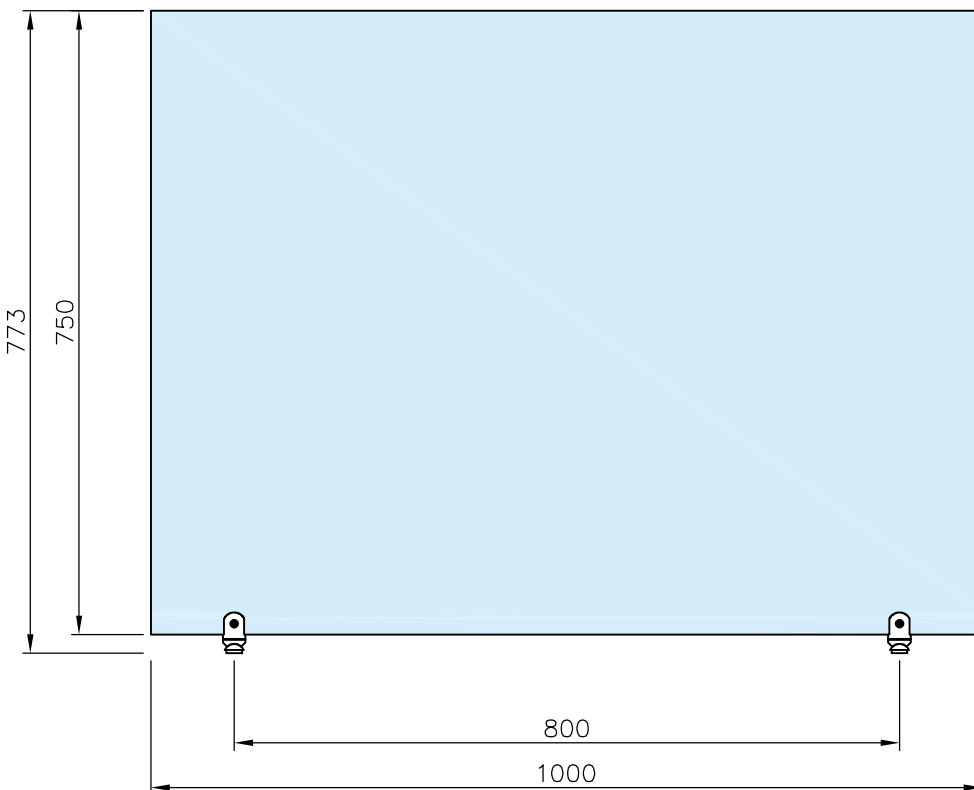
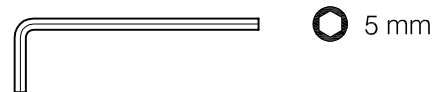
Gewicht: / Weight: 12,0 kg

Oberflächen: Edelstahl-Design  
Finish: Stainless steel design

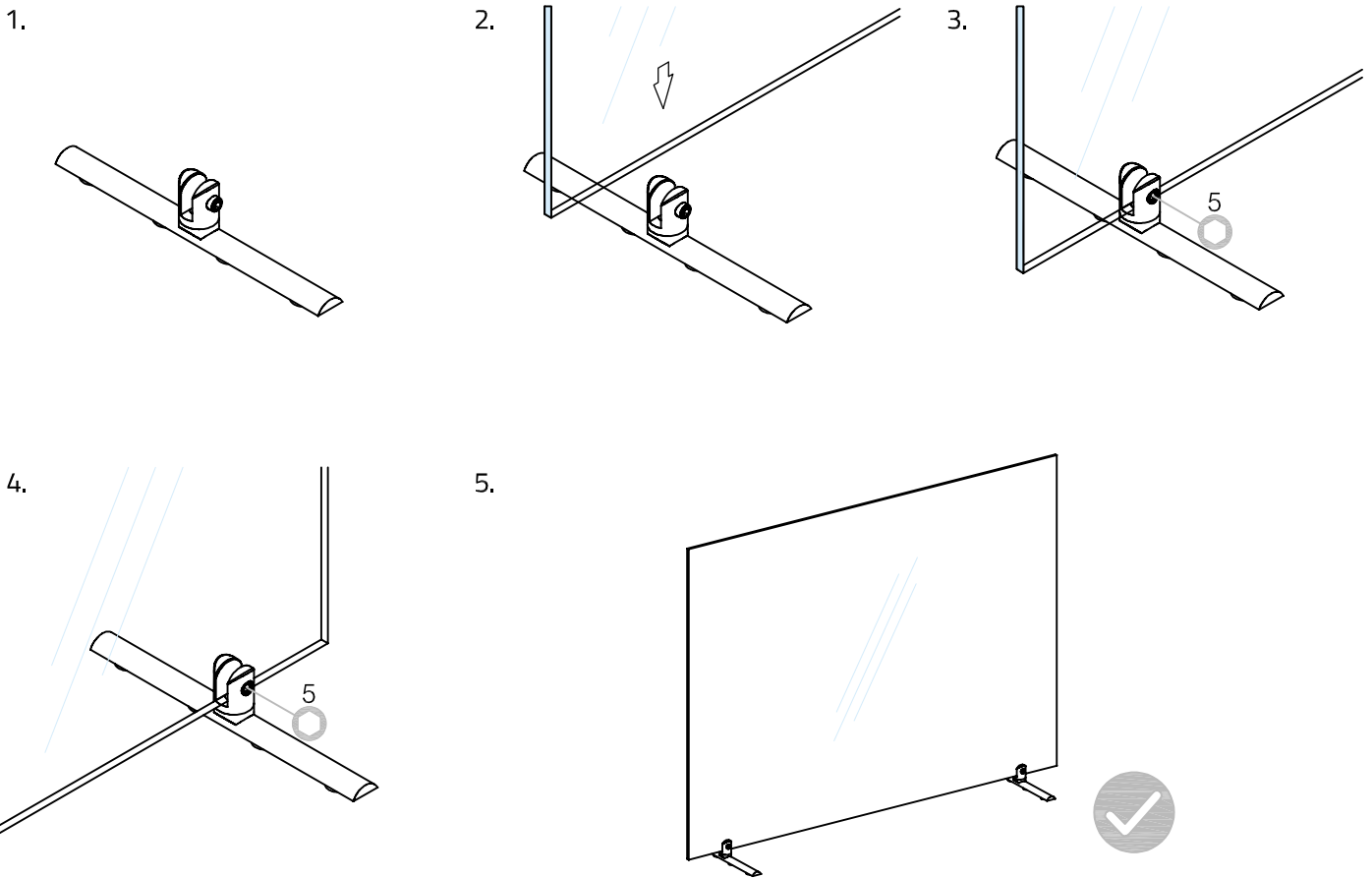
Im Lieferumfang enthalten - Scope of supply



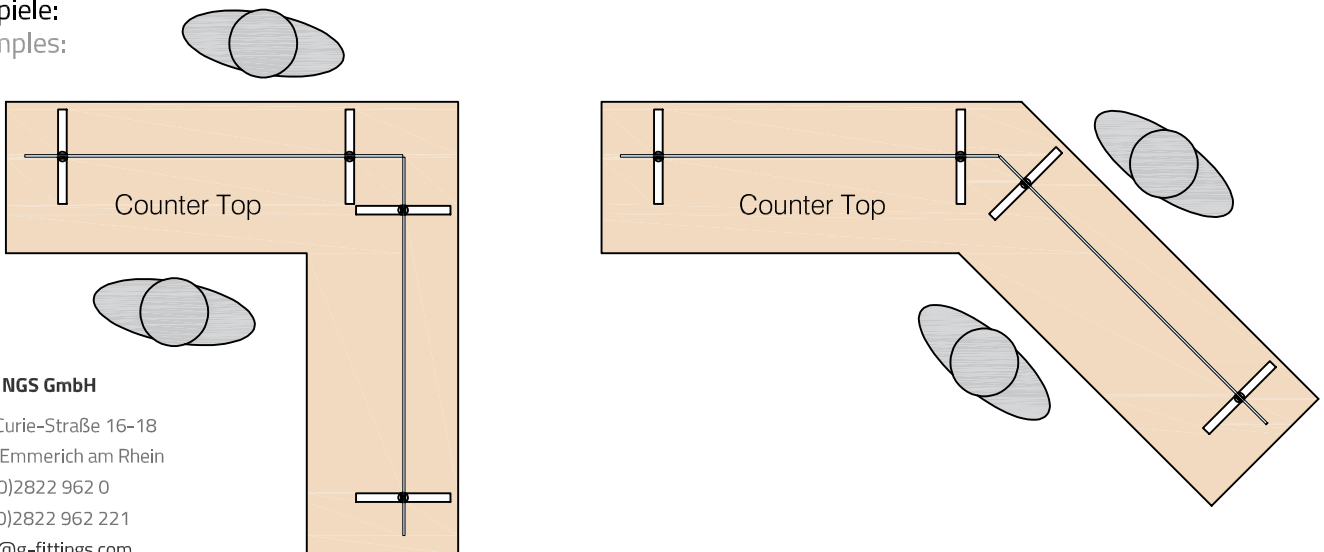
Montagewerkzeug - Mounting tools



Montage:  
Installation:



Beispiele:  
Examples:



**G-FITTINGS GmbH**  
 Marie-Curie-Straße 16-18  
 46446 Emmerich am Rhein  
 T +49 (0)2822 962 0  
 F +49 (0)2822 962 221  
 E sales@g-fittings.com