

# Glass door systems

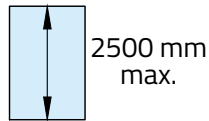
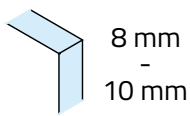
Montageanleitung:  
Ganzglasdusche Ø25,4 - ISABELLA      Wand/Wand

Installation manual:  
Shower cubicle Ø25,4 - ISABELLA      wall/wall

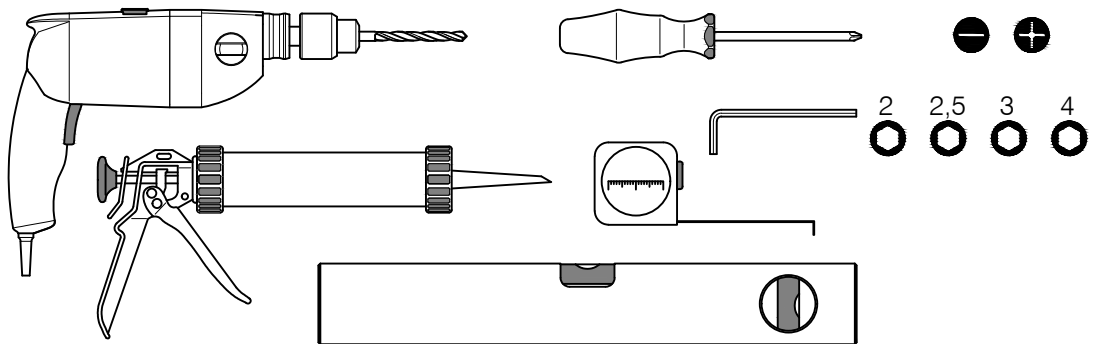
Art. 77294018001-12

Stand 11.2024

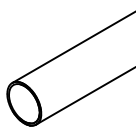
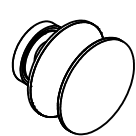

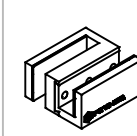
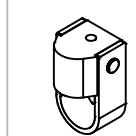

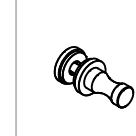
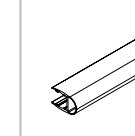
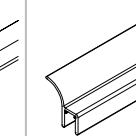
Ausführung:  
Options:



Montagewerkzeug:  
Mounting tools:



## Im Lieferumfang enthalten - Scope of supply

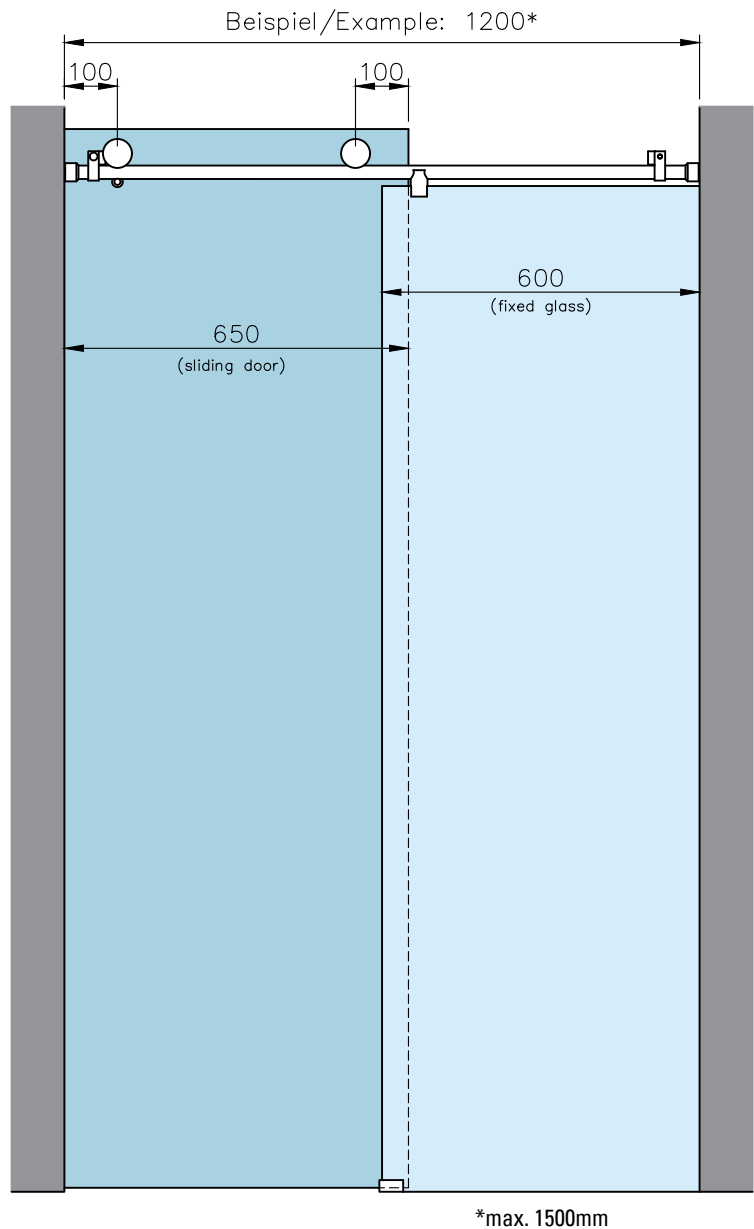
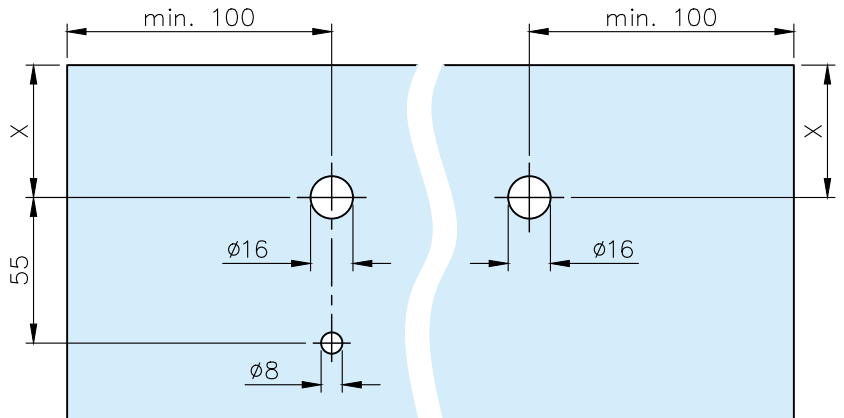
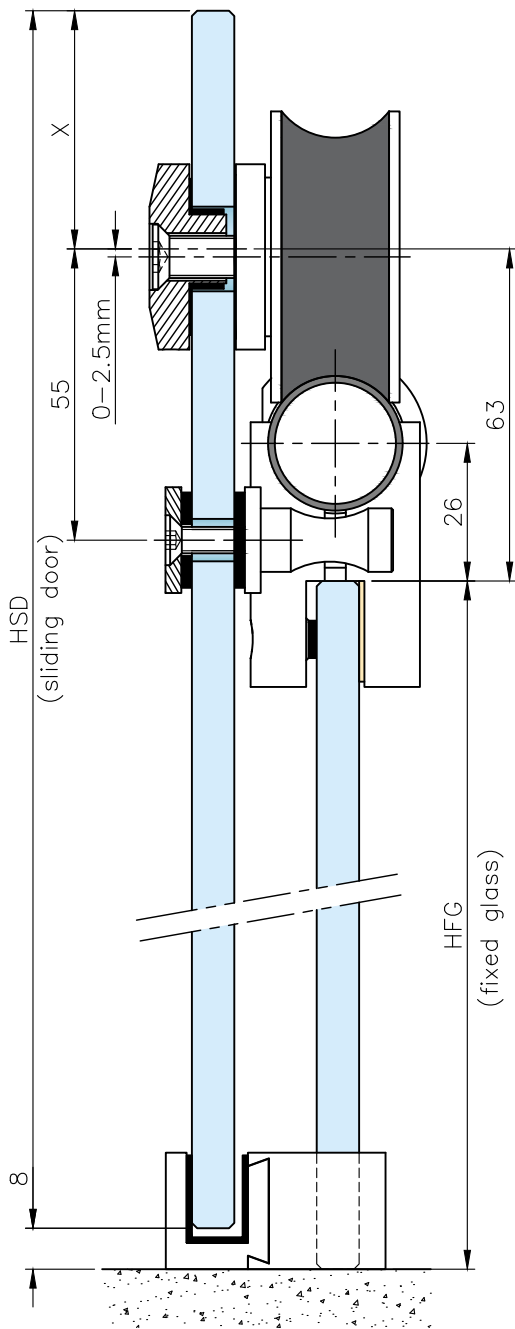
								
1x (1500mm)	2x	1x	1x	2x	2x	1x	1x	1x

**Wichtig:** Vor der Montage das Glas im Bereich der Klemmfläche reinigen.  
Wir empfehlen **G-Fittings Glasreiniger art. 77911800000-00** - (Keine Verdünnung/Lösemittel verwenden!)

**Important:** The glass clamping area must be cleaned before installation.  
We recommend **G-Fittings glass cleaner art. 77911800000-00** - (Do not use thinners/solvents!)

Glas Abmessungen:  
Glass dimensions:

Schiebetür  
Sliding door



HFG(mm) = frei wählbar  
HSD(mm) = HFG + 55 + X

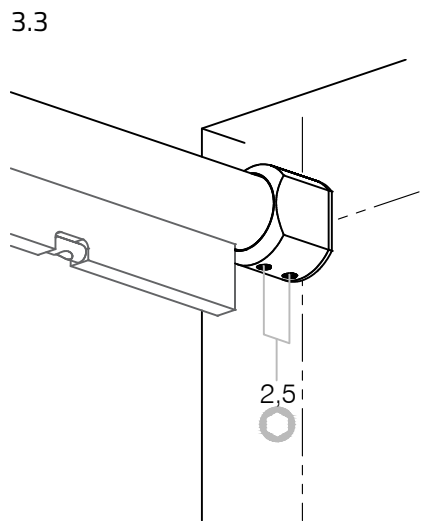
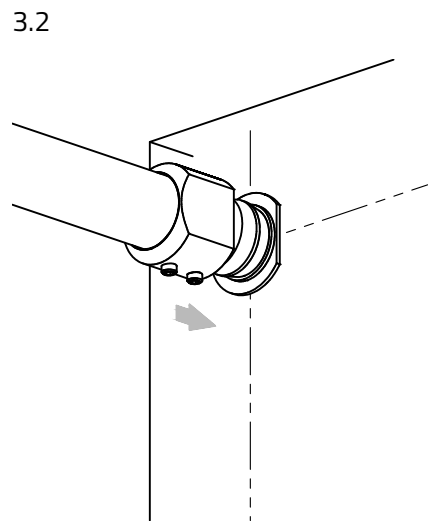
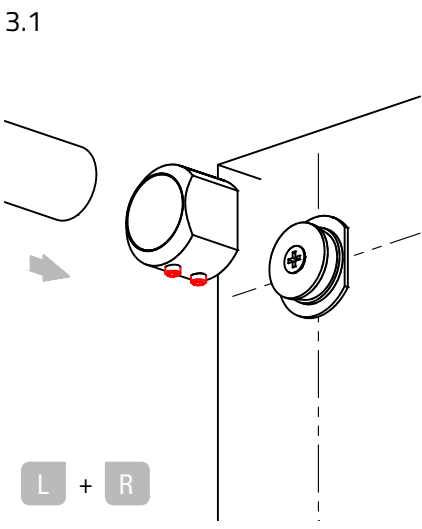
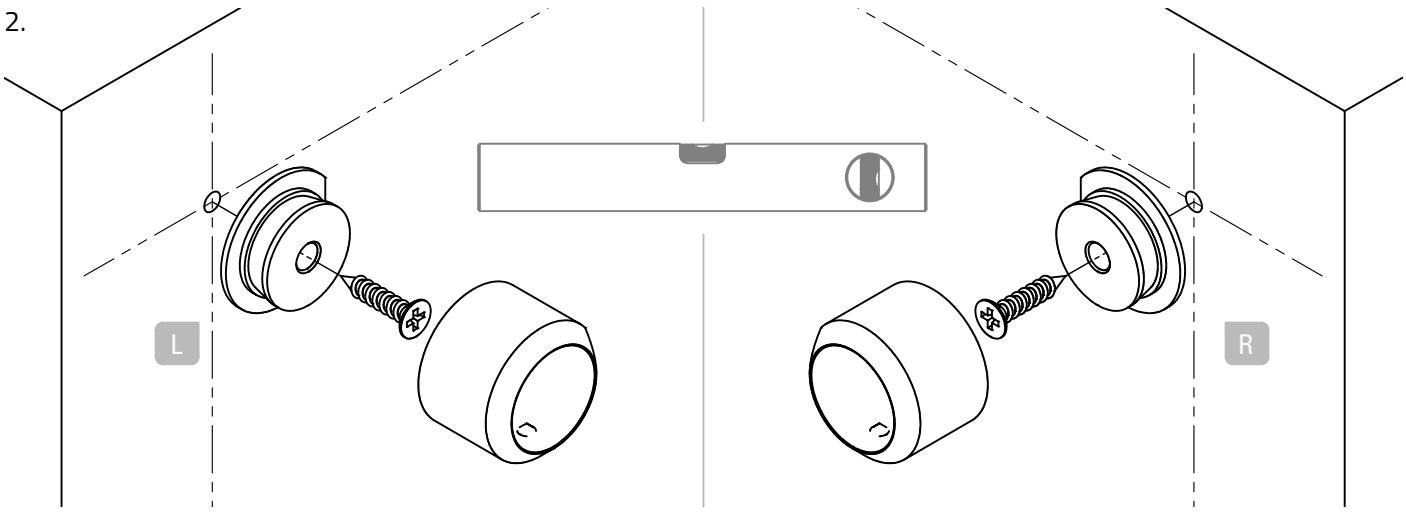
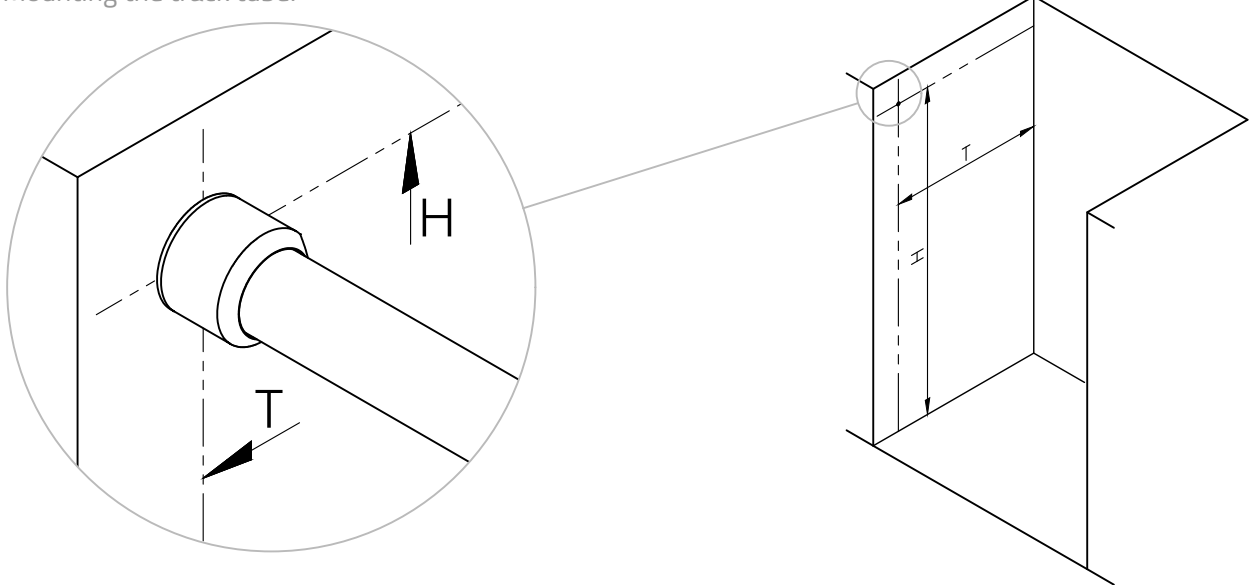
HFG(mm) = as desired  
HSD(mm) = HFG + 55 + X

HFG= Höhe Festglas / Height fixed glass  
HSD= Höhe Schiebetür / Height sliding door

Glass door systems

Stand 11.2024

1 Montage des Laufrohres:  
Mounting the track tube:

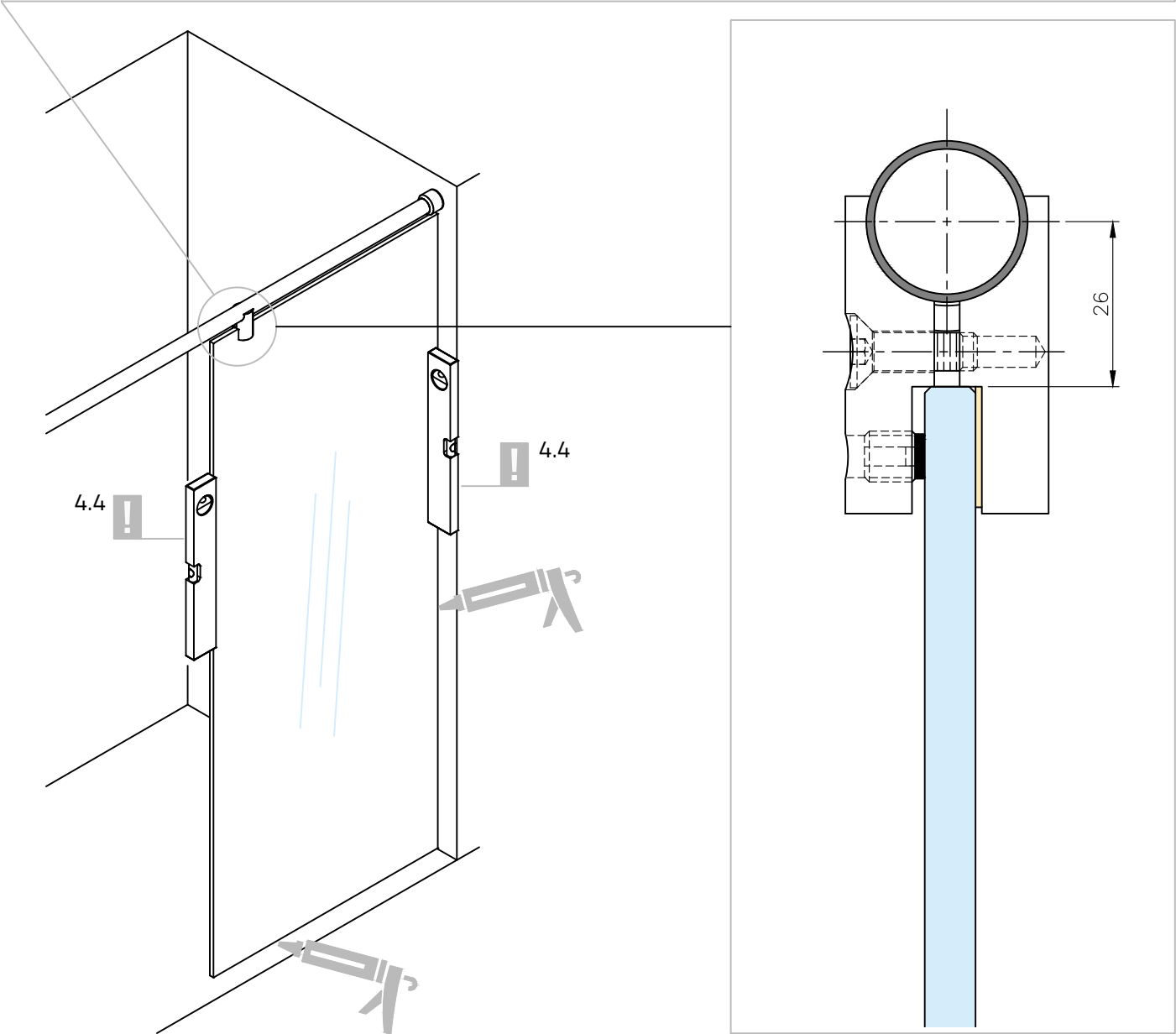
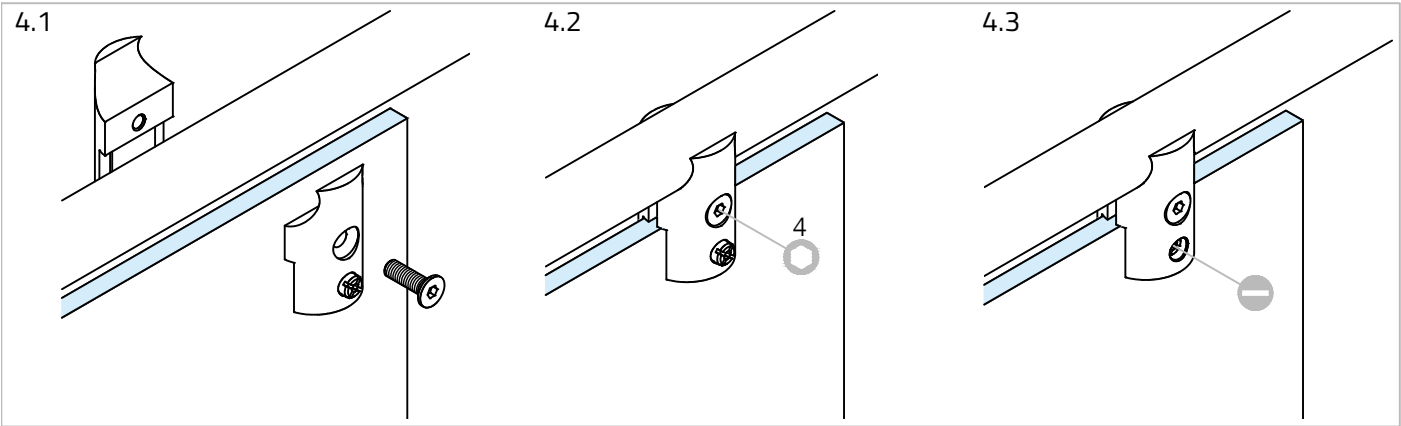


Druckfehler und technische Änderungen vorbehalten / With reservation of printing errors and technical changes.

Glass door systems

Stand 11.2024

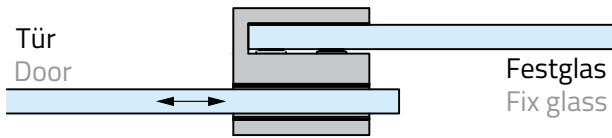
4 Festglas installieren.  
Installation of the fixed glass.



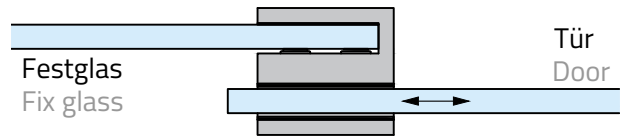
Druckfehler und technische Änderungen vorbehalten / With reservation of printing errors and technical changes.

5.1 Vorbereitung der Tür-Bodenführung:  
Door-floor guide preparation:

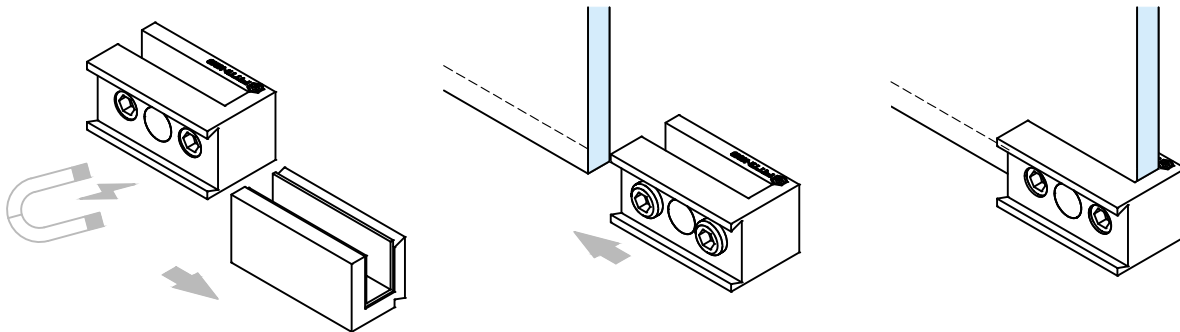
Tür LINKS / door LEFT



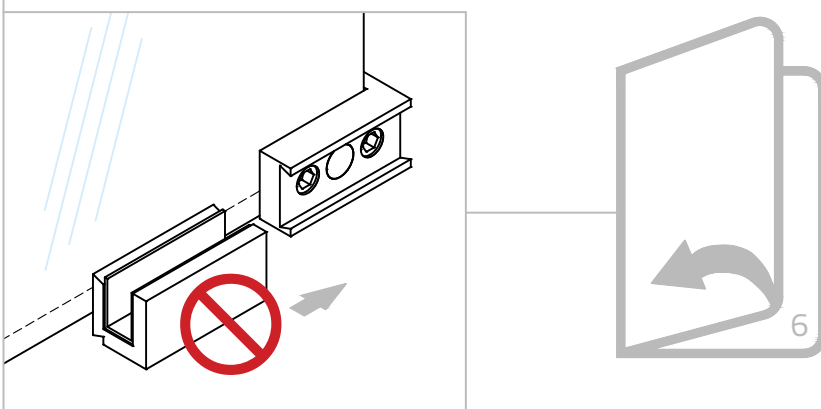
Tür RECHTS / door RIGHT



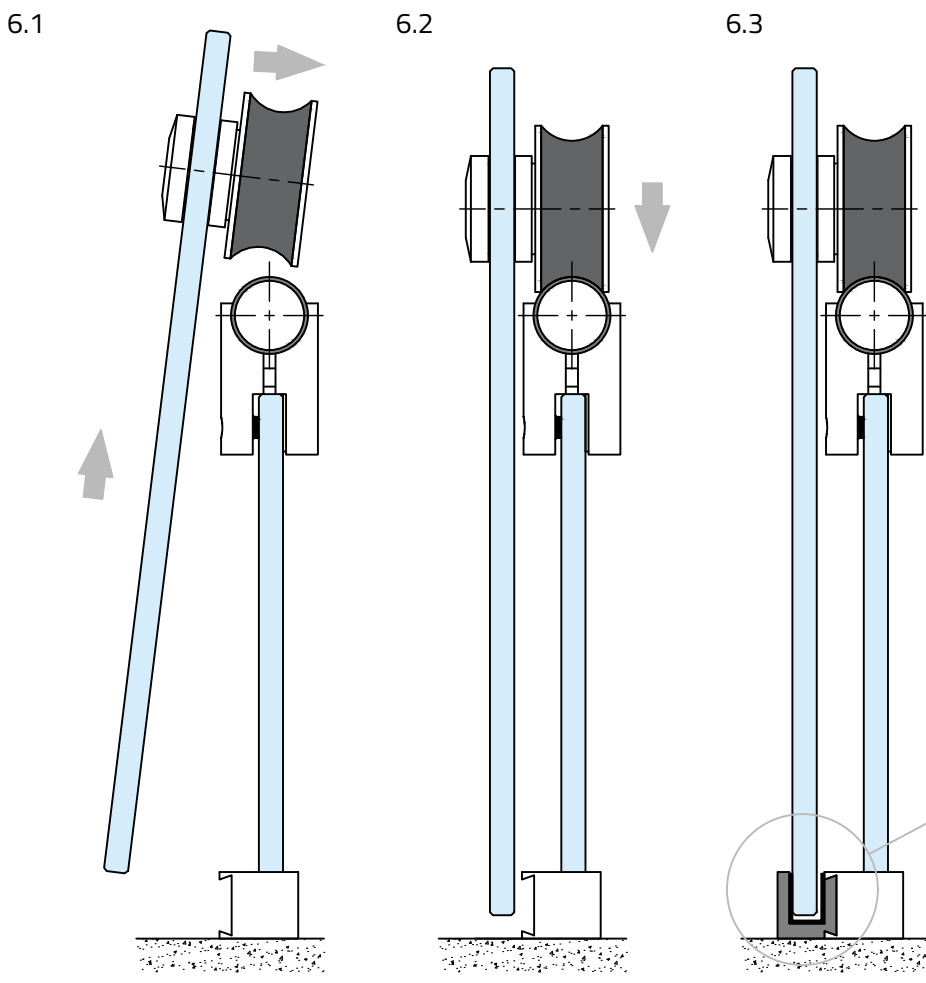
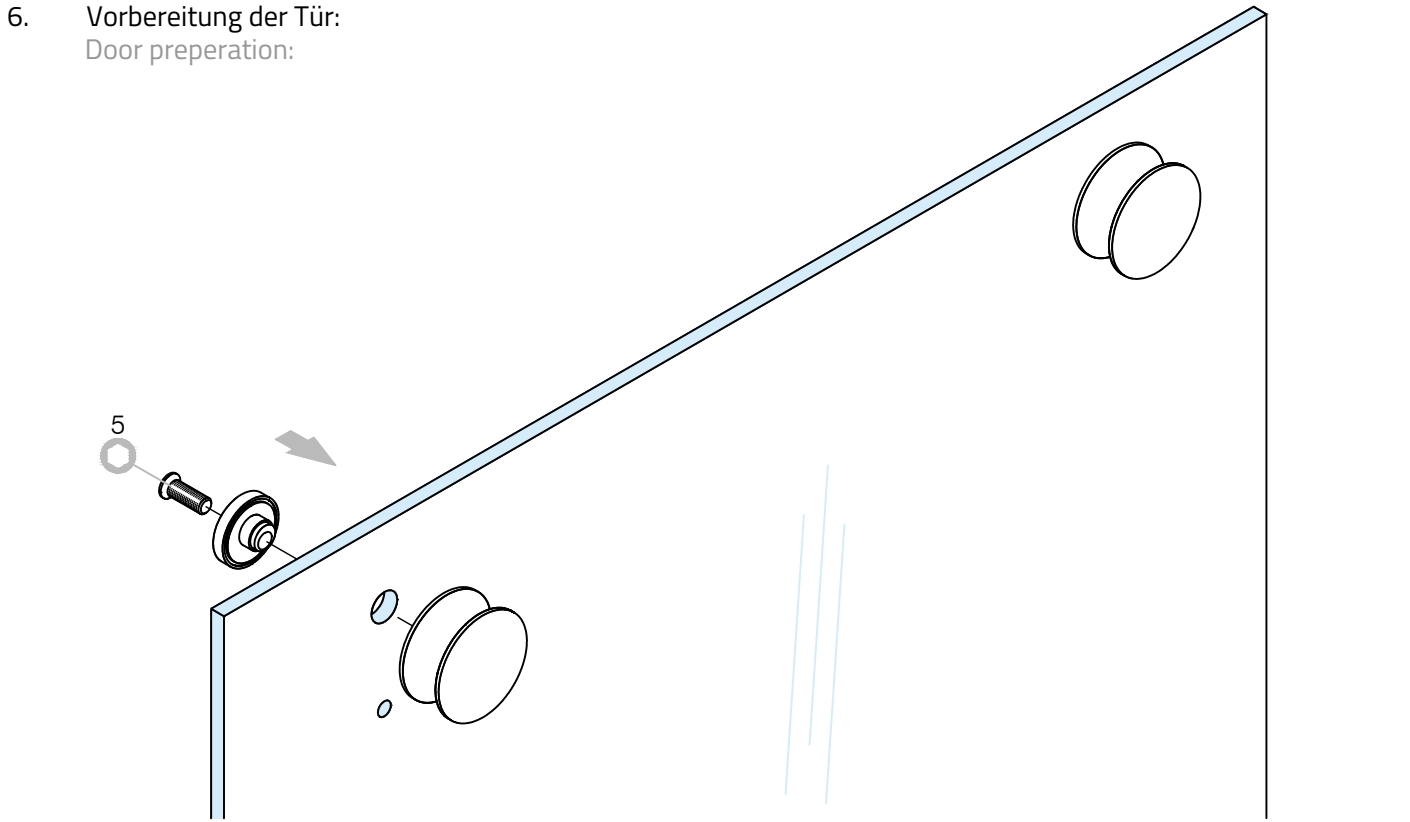
5.2 Türführung von der magnetischen Glasklemme abschieben und die Klemme am Festglas montieren.  
Slide the door guide off the magnetic glass clamp and mount the clamp to the fixed glass panel.



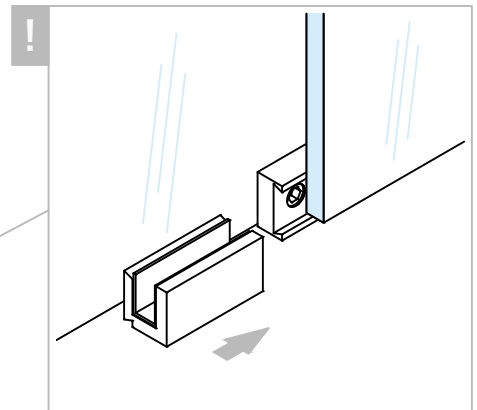
**!** Fortfahren mit Punkt 6 (Seite 6) und die Türführung **erst nach dem einhängen** der Schiebetür wieder an die Glasklemme aufschieben.  
Continue with point 6 (page 6) and push the door guide back onto the glass clamp **only after the sliding door has been installed.**



6. Vorbereitung der Tür:  
Door preparation:



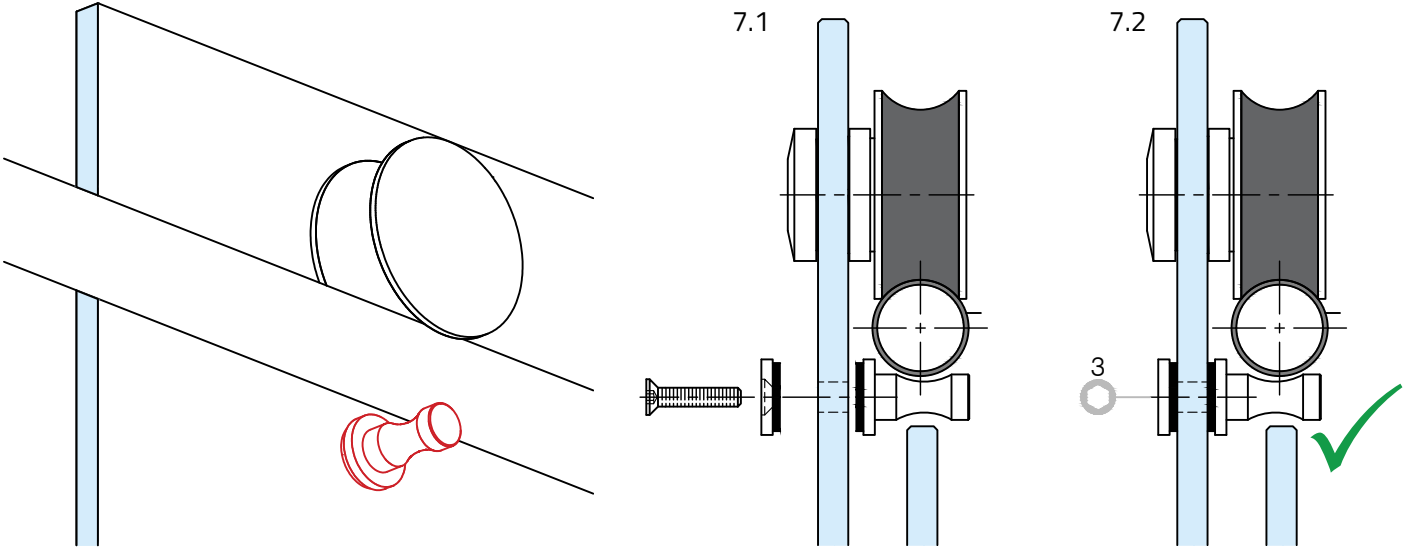
Türführung wieder an die  
Glasklemme aufschieben.  
Push the door guide back  
onto the glass clamp.



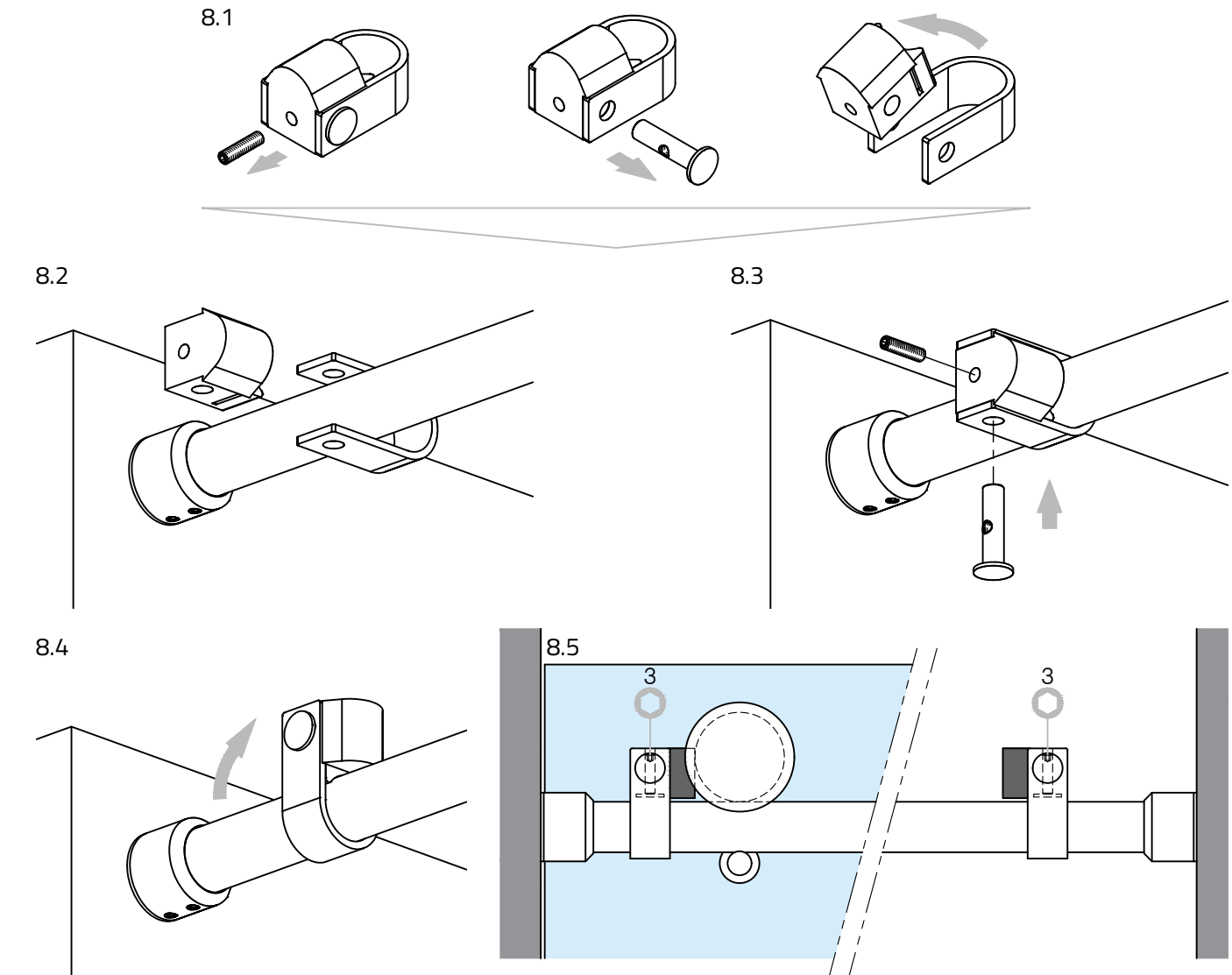
Glass door systems

Stand 11.2024

7. Aushebesicherung montieren.  
"Anti Lift Off" device installation.



8. Montage der Stopper.  
Stopper installation.



Druckfehler und technische Änderungen vorbehalten / With reservation of printing errors and technical changes.