

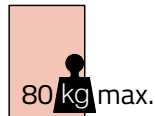
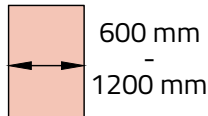
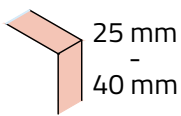
# Sliding door systems

Technische Daten:  
Glas Schiebetür - LENA / Deckenmontage

Datasheet:  
Sliding glass door - LENA / ceiling mounting

Art. 77462005250-46

Ausführung:  
Options:



Türe - Nicht Teil des Lieferumfanges!  
Door - Not in scope of supply!

Material:  
Material:

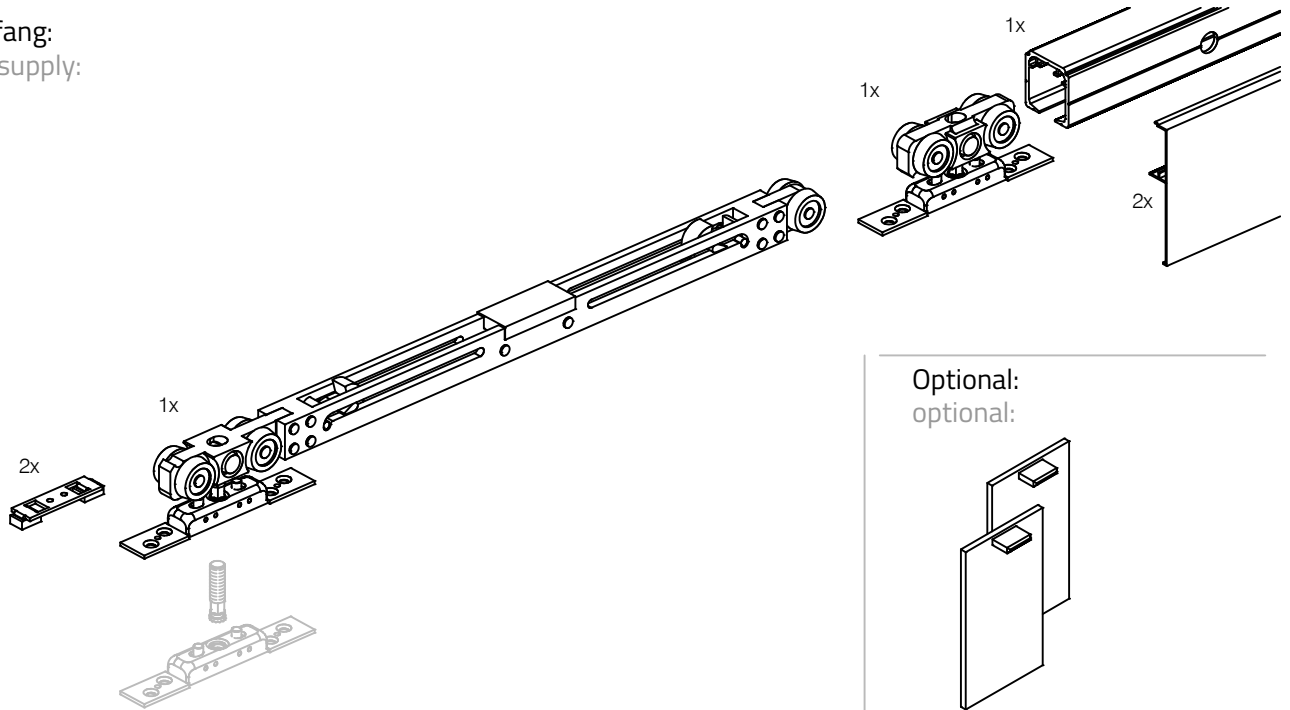
Aluminium  
aluminum

Gewicht: / Weight: 12,3 kg

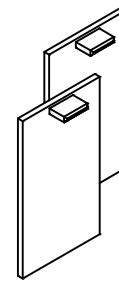
Oberflächen:  
Finish:

Silber-matt eloxiert  
silver mat anodised

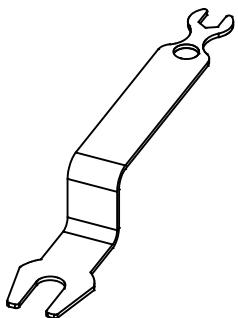
Lieferumfang:  
Scope of supply:



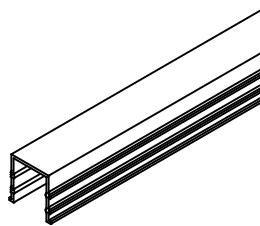
Optional:  
optional:



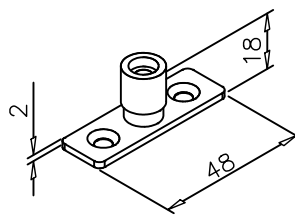
1x 46.2011.000.00 Endkappen  
1x 46.2011.000.00 Endcaps



1x Montageschlüssel  
1x mounting key

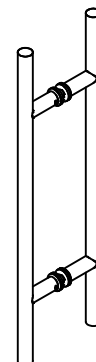


1x Führungsprofil  
1x guide profile



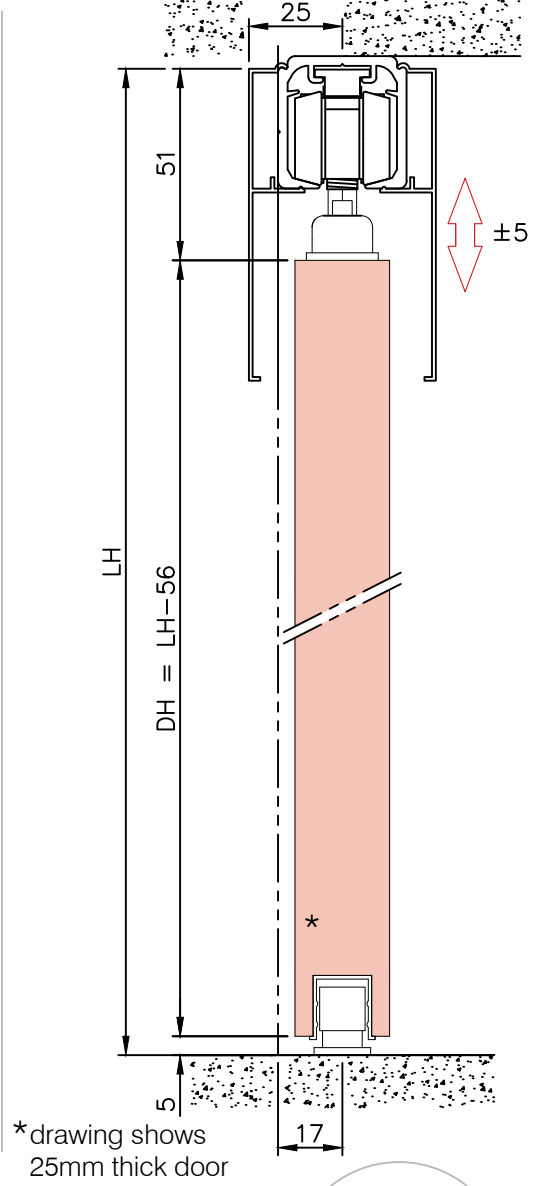
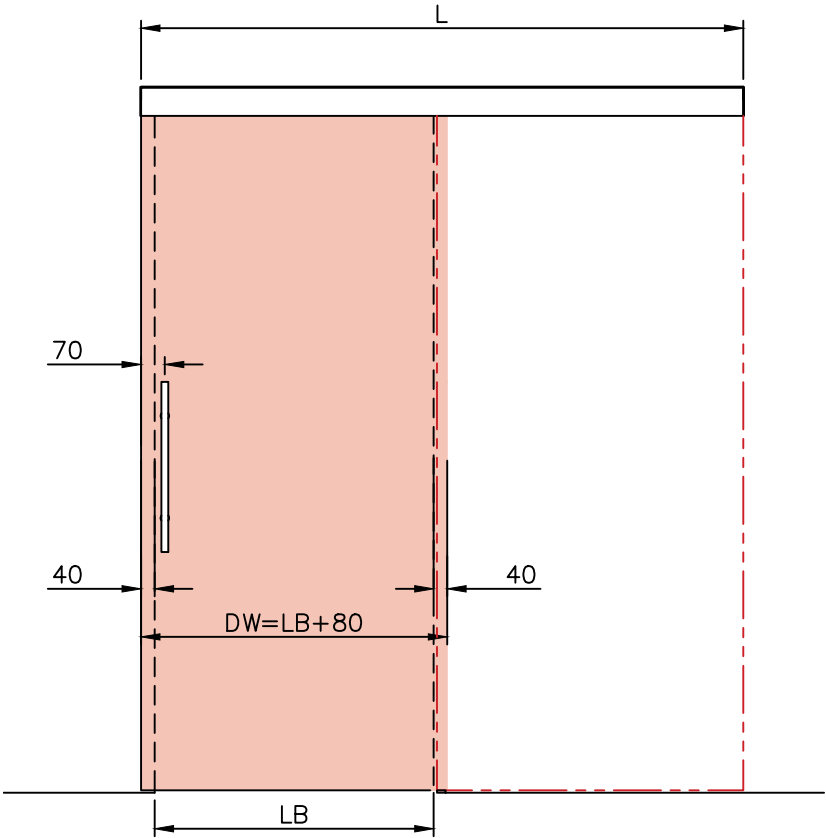
1x Bodenführung  
1x floor guide

Optional:  
optional:



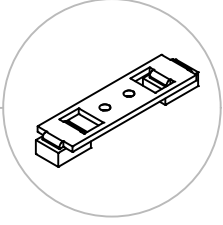
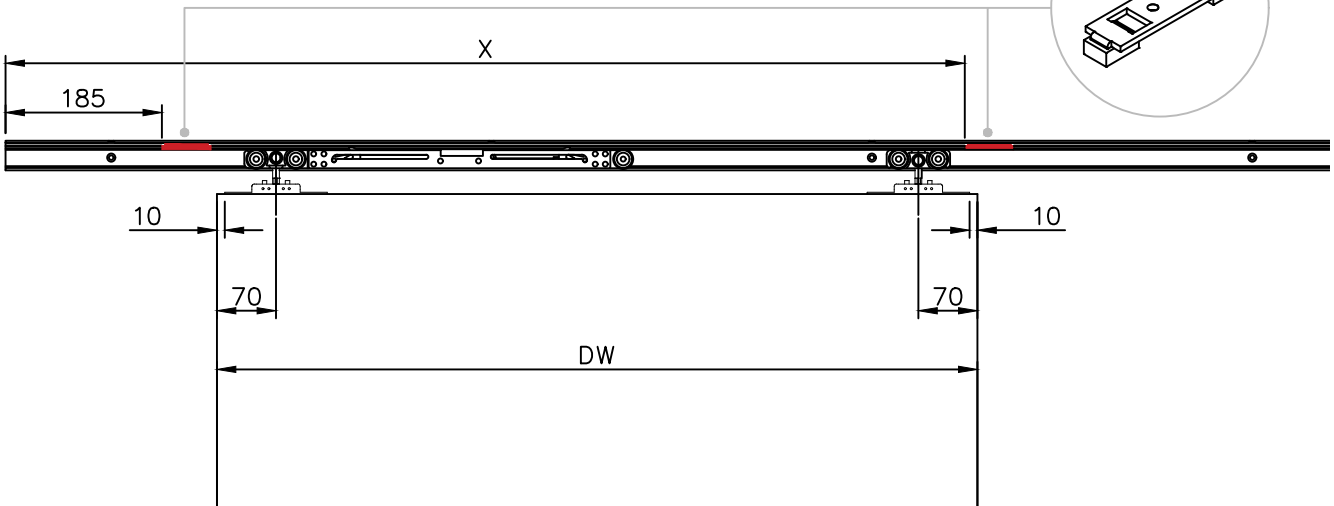
2x 47.5305.019.12 Türgriff, Adriana  
2x 47.5305.019.12 door handle, Adriana

Abmessungen:  
Dimensions:



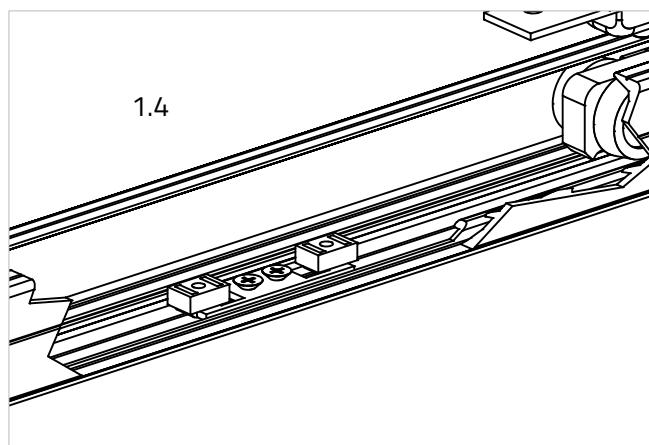
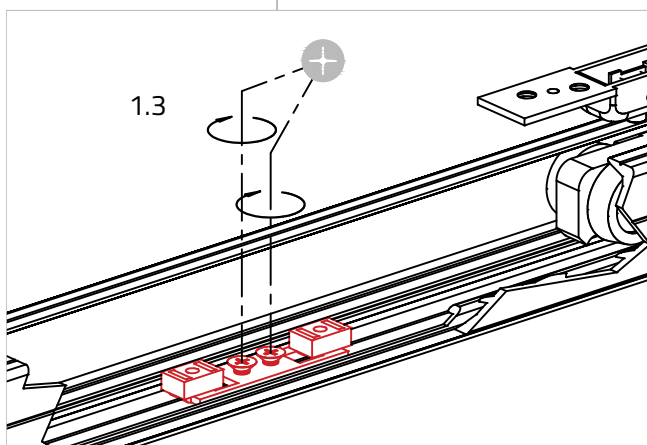
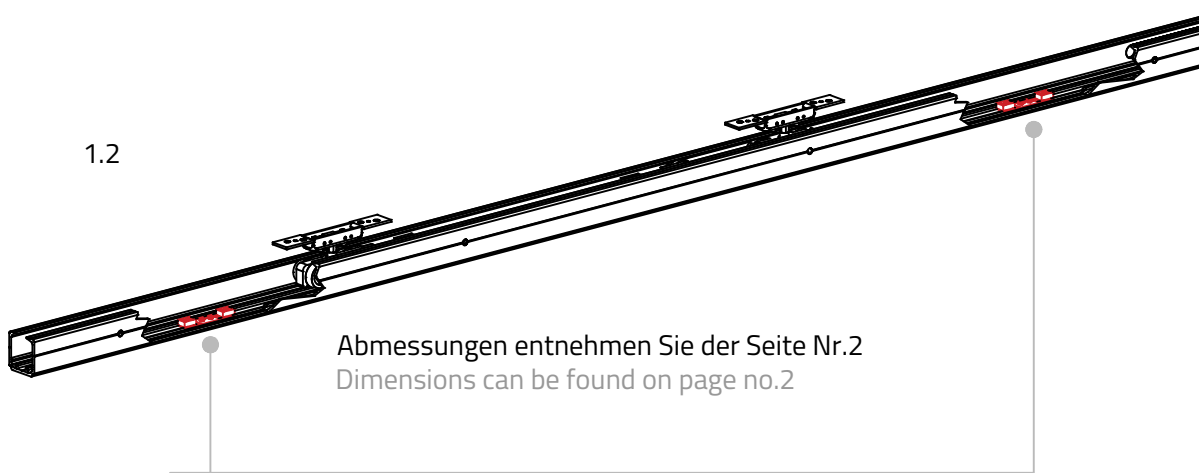
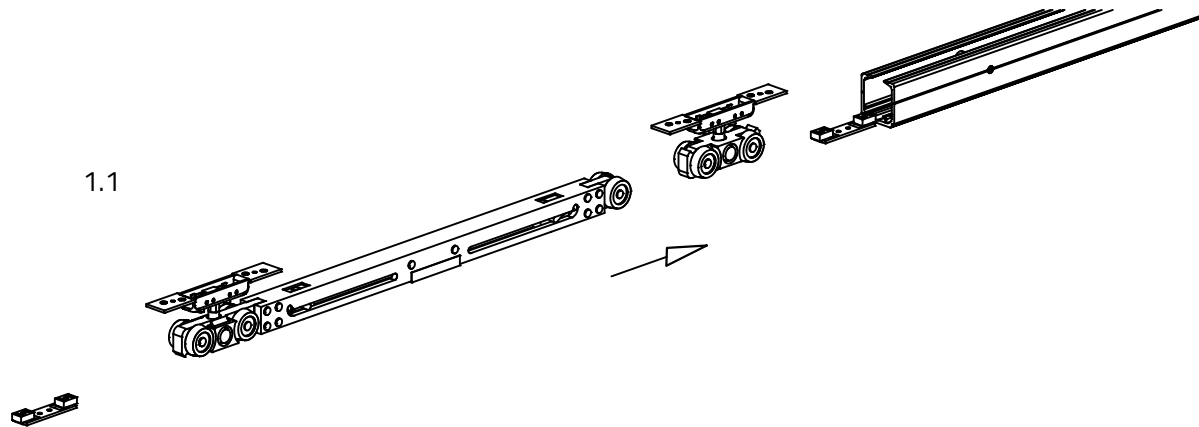
- LB = min. 520mm - max. 1120mm
- DW = LB + 80mm (min. 600mm - max. 1200mm)
- L = (DW x 2) - 60
- DH = LH + 56
- X = L - DW - 465

\*drawing shows 25mm thick door



Art. 77462005250-46

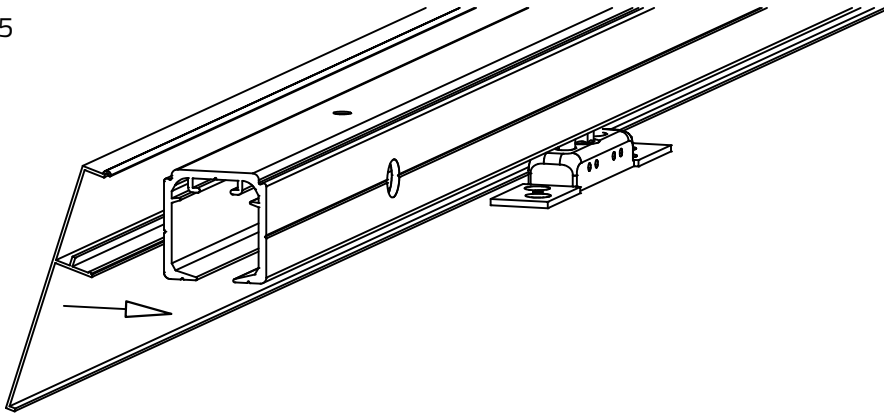
1. Laufschiene vorbereiten:  
1. Prepare the running track:



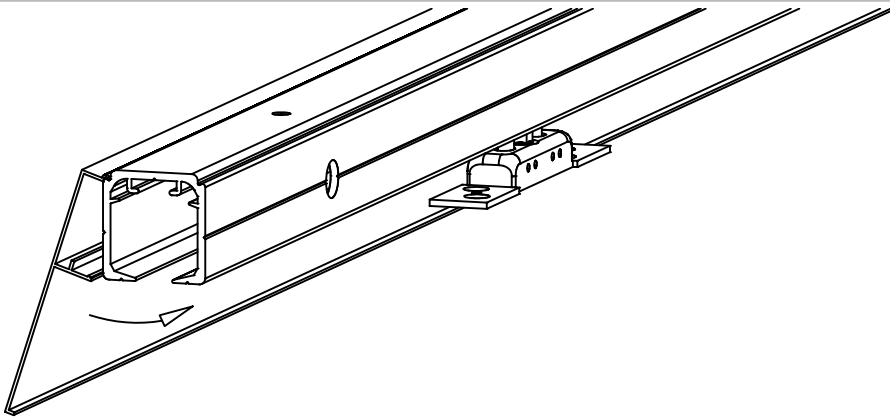
Art. 77462005250-46

- 1. Laufschiene vorbereiten:
- 1. Prepare the running track:

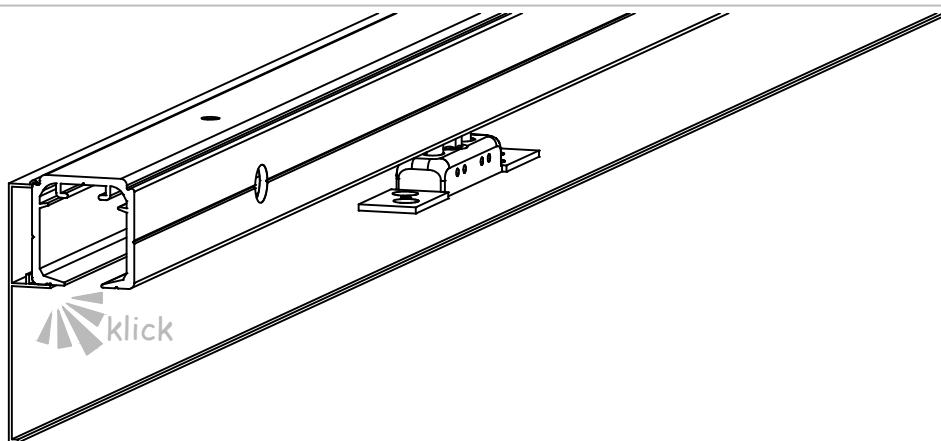
1.5



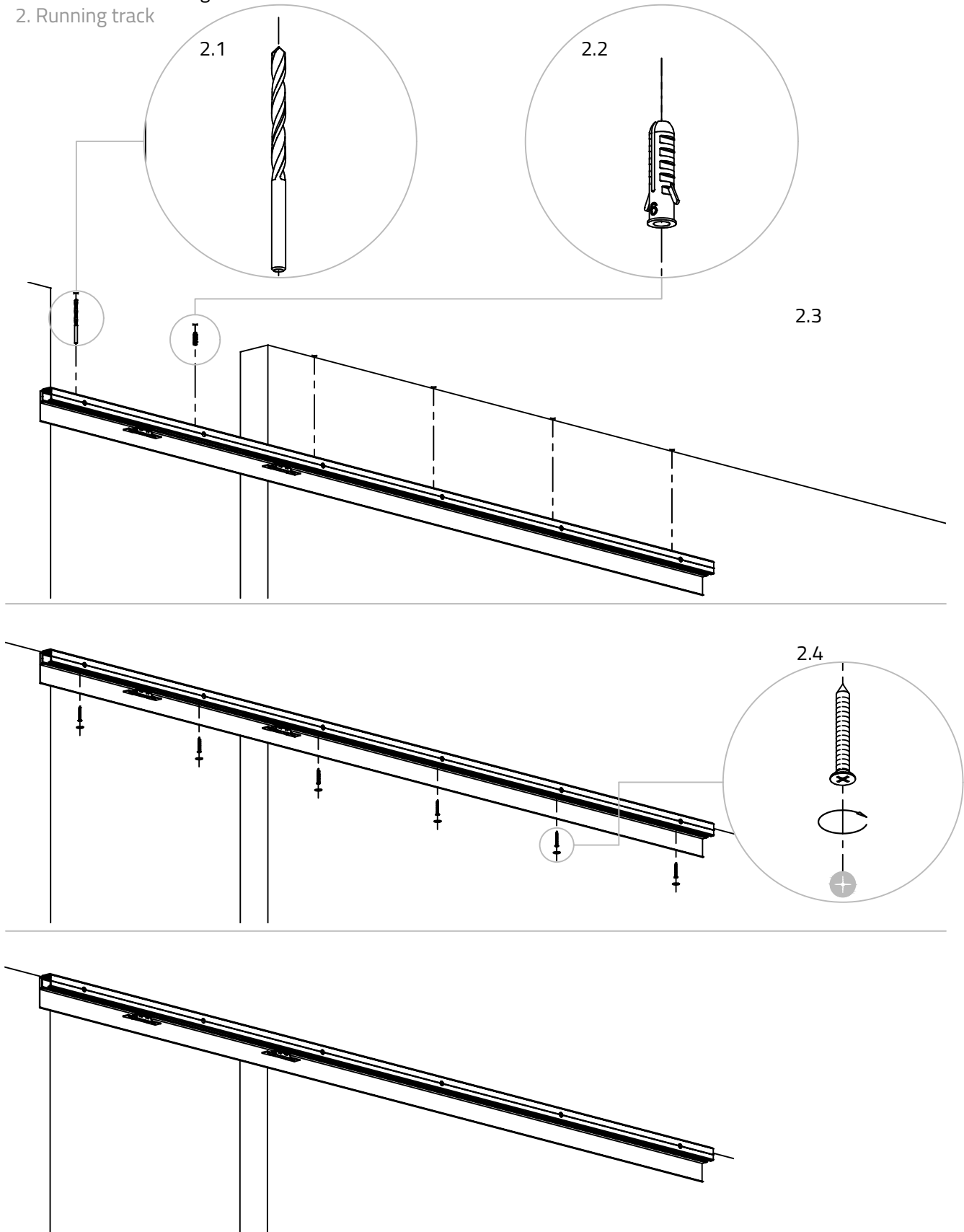
1.6



1.7



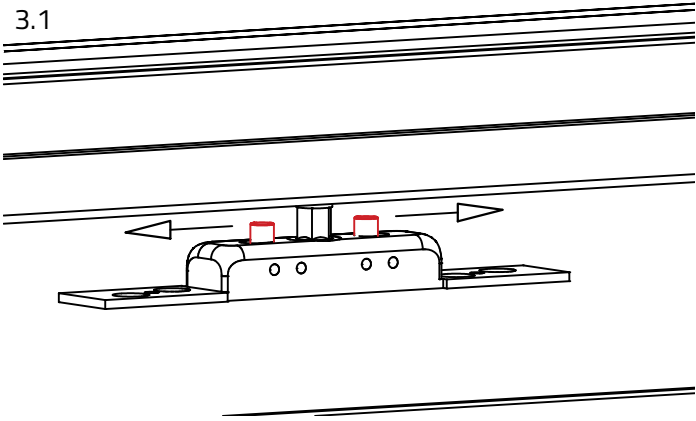
2. Laufschiene montage:  
2. Running track



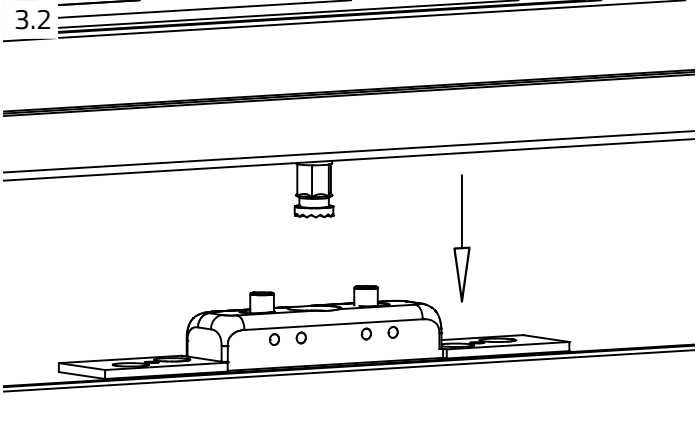
3. Türe vorbereiten

3. Prepare the door

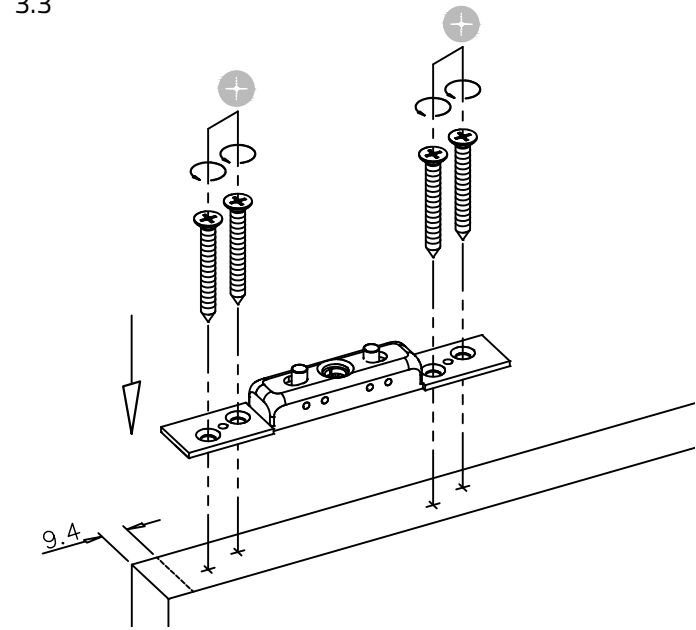
3.1



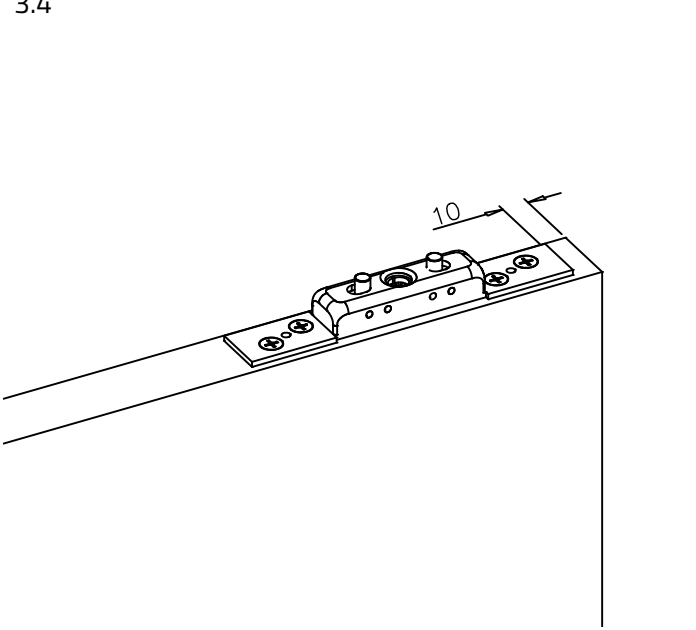
3.2



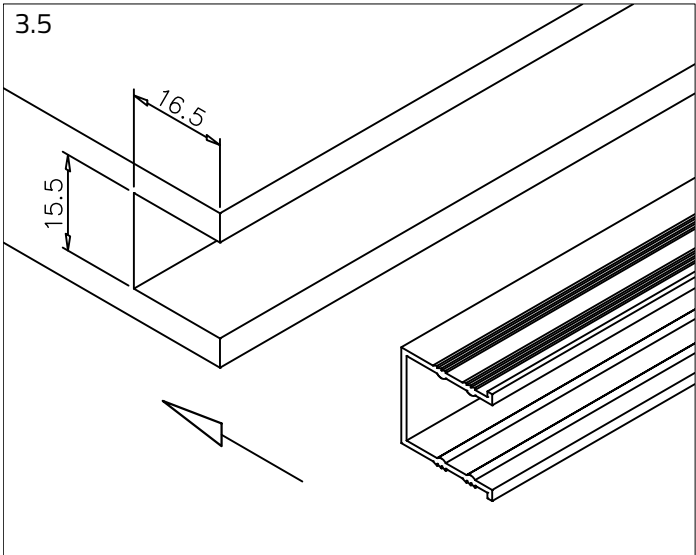
3.3



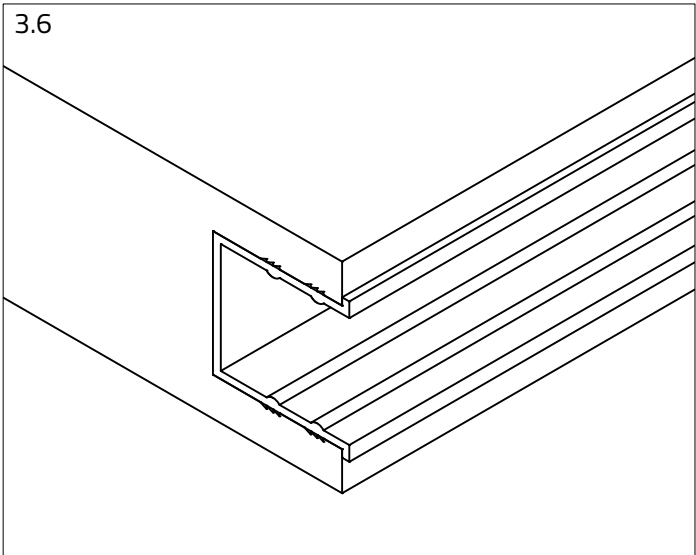
3.4



3.5



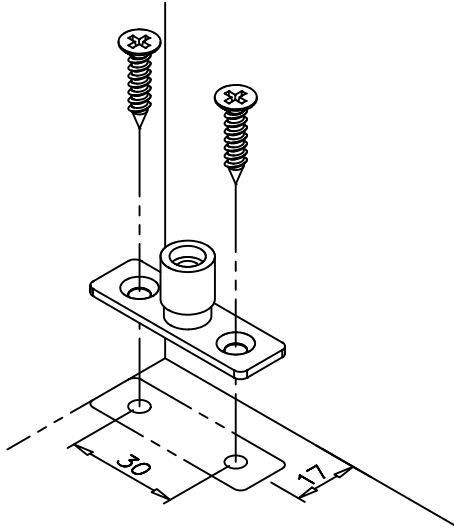
3.6



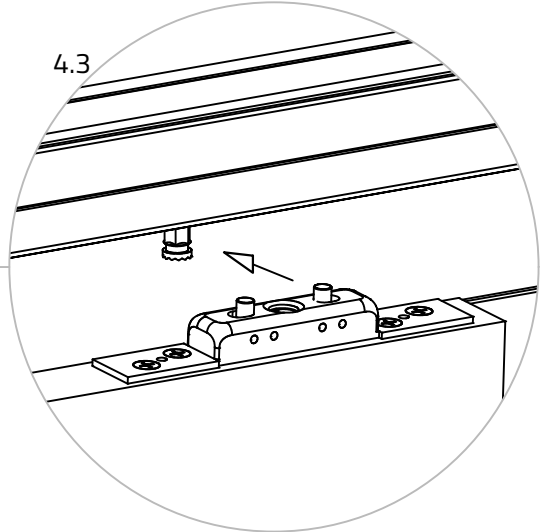
4. Bodenführung und Tür montage  
4. Door guide and door mounting

**!** Achten Sie auf die Reihenfolge der Montage  
Pay attention to the sequence of assembly

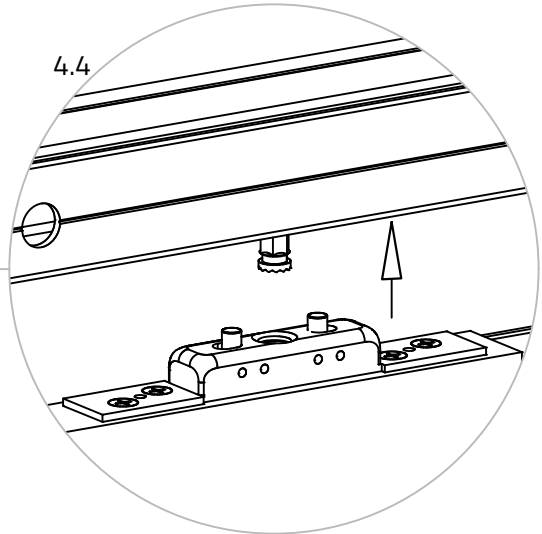
4.1



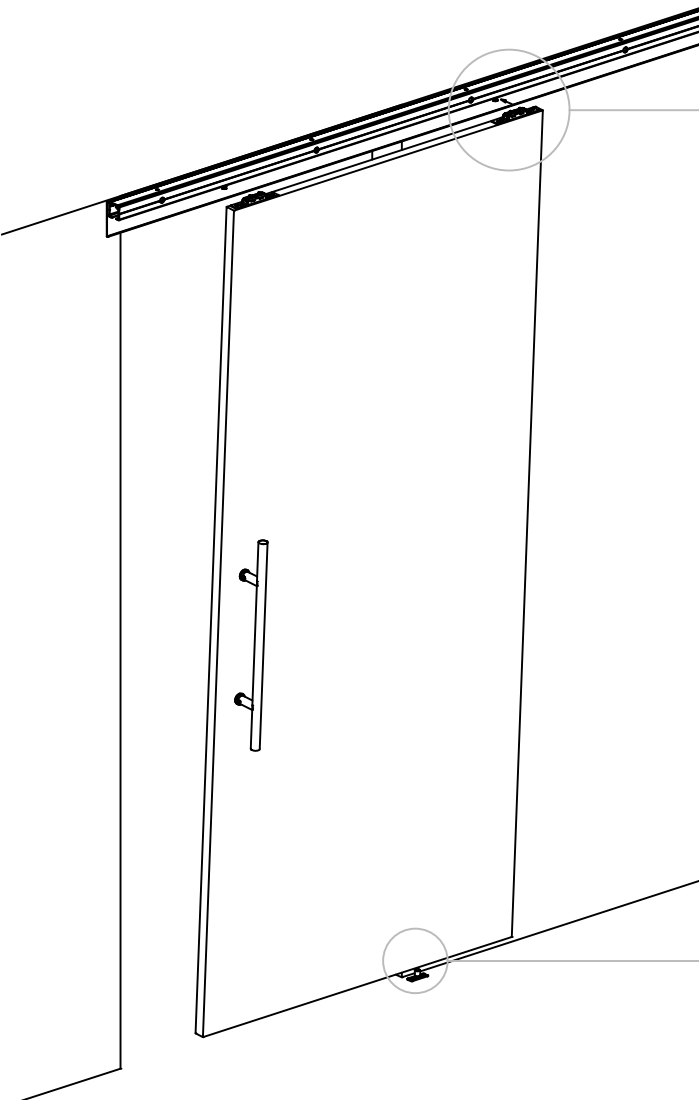
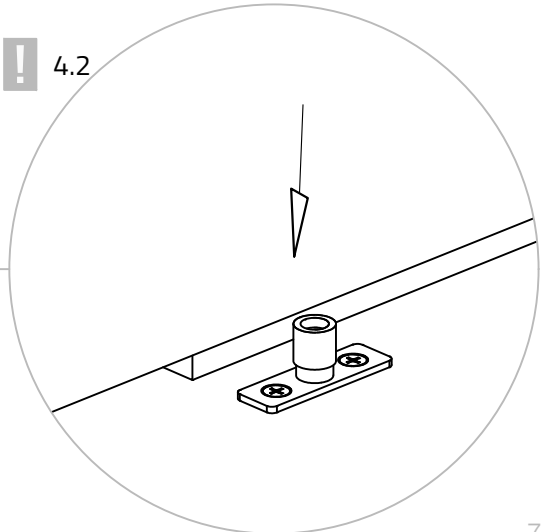
4.3



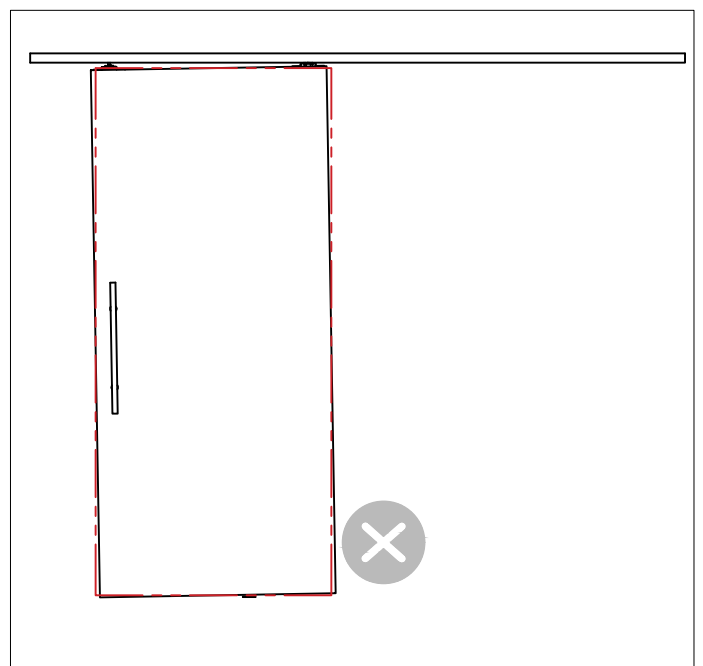
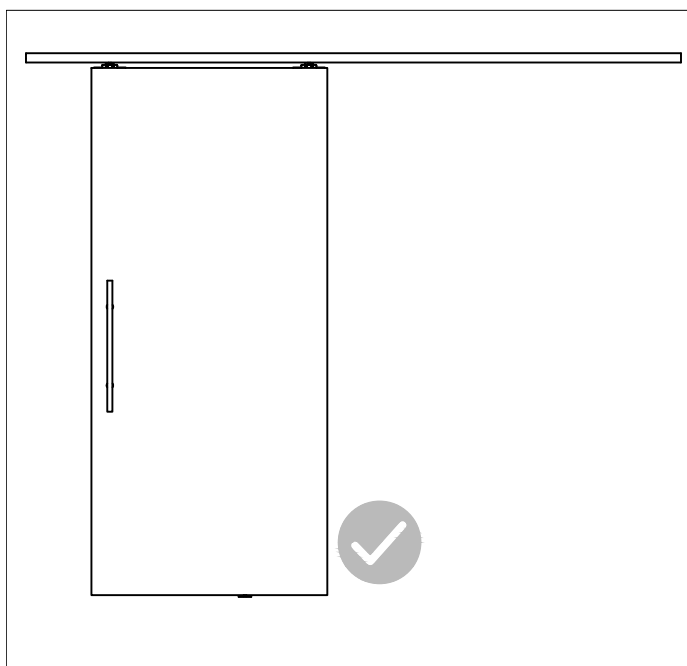
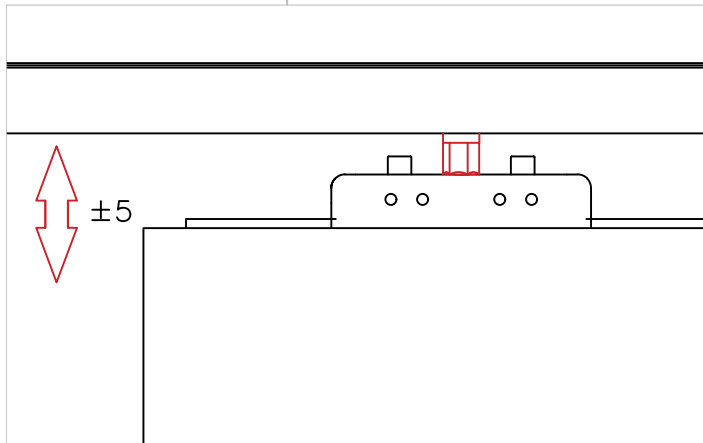
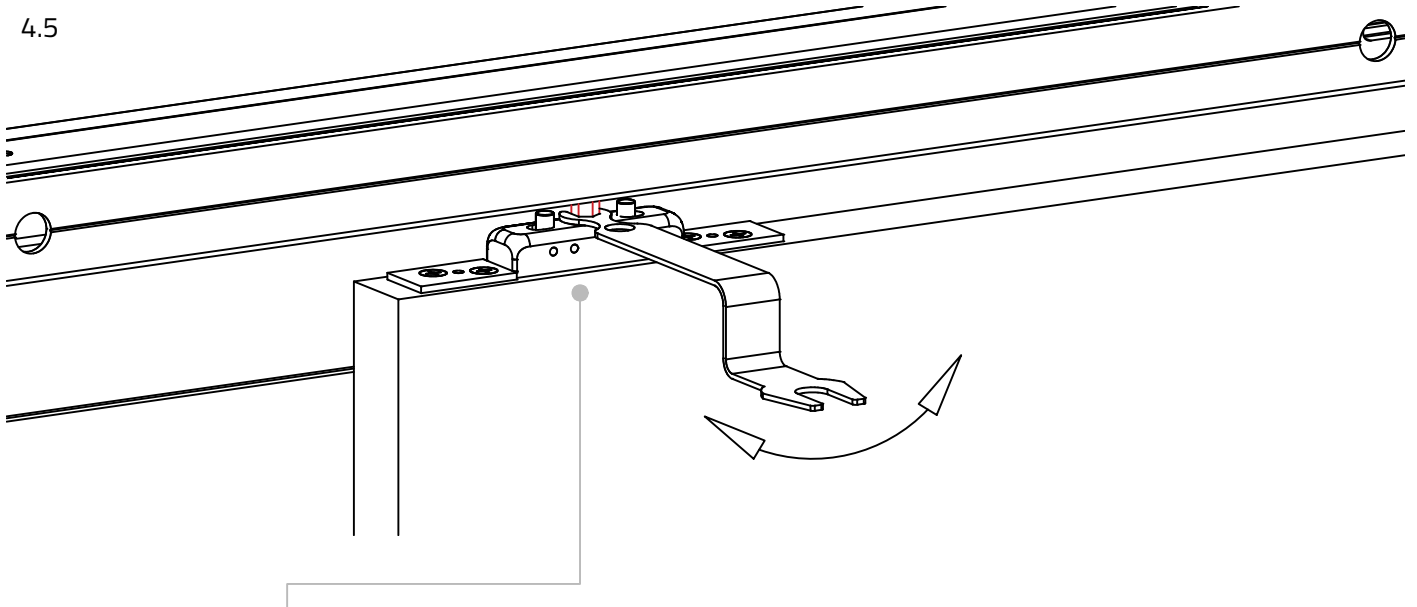
4.4



**!** 4.2



4.5

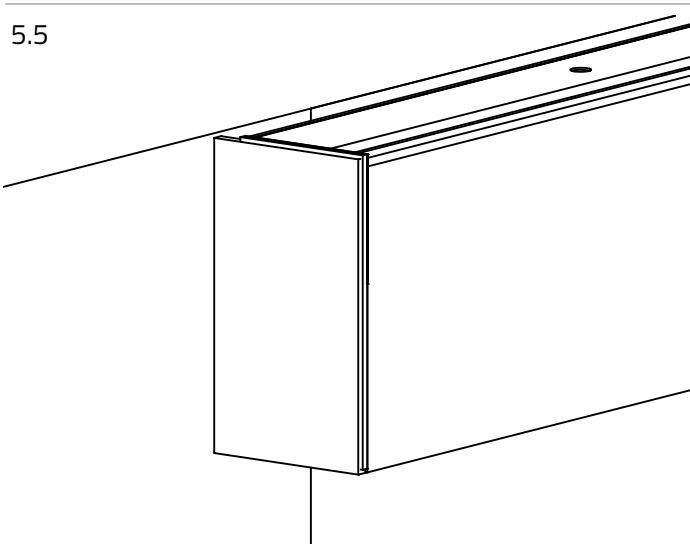
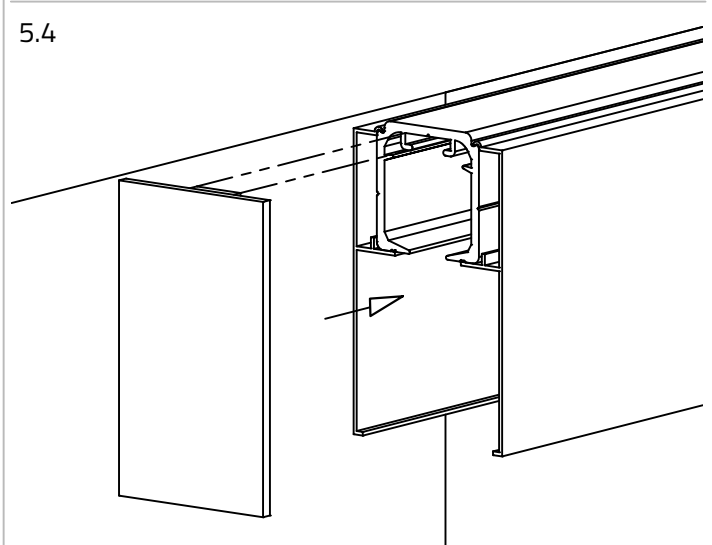
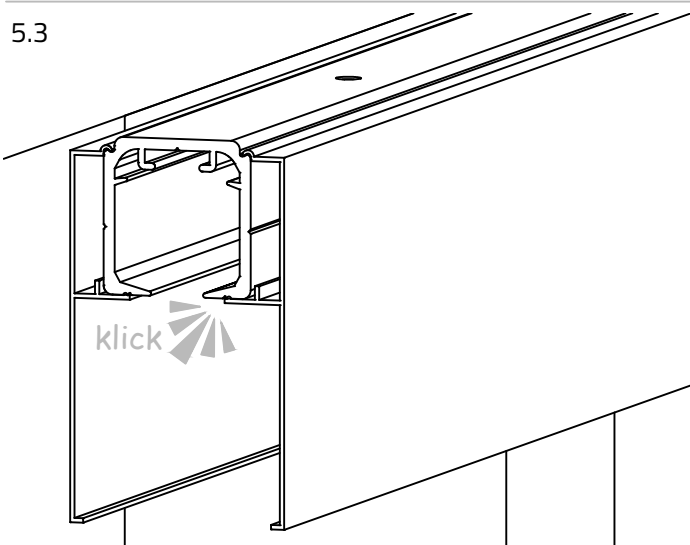
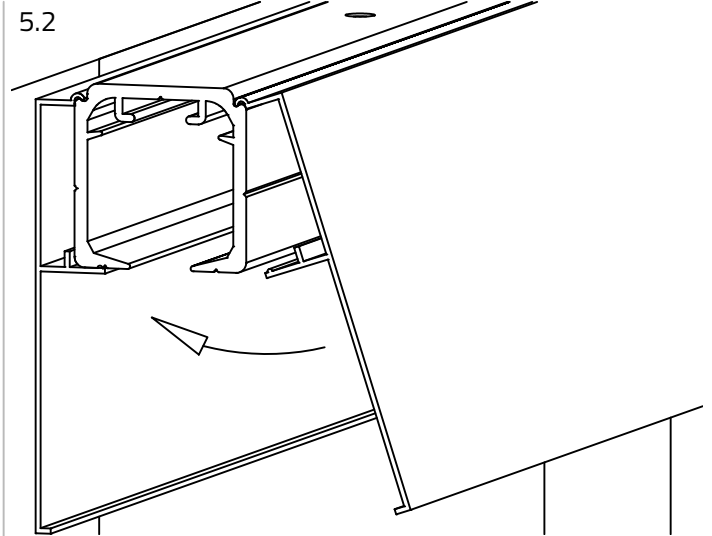
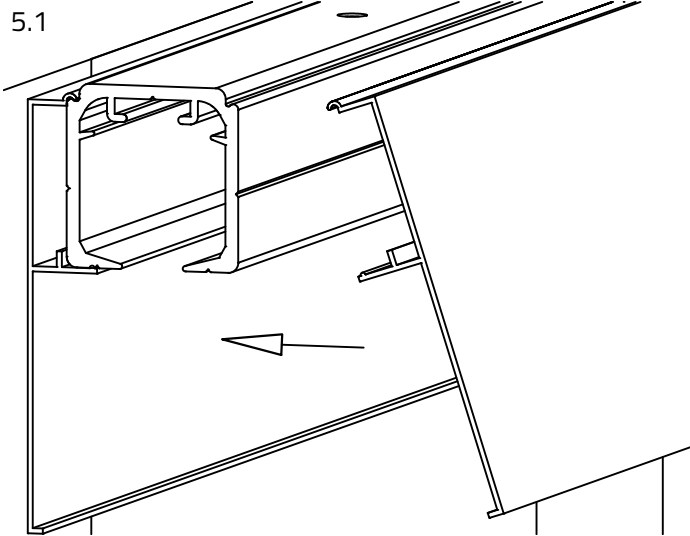




Art. 77462005250-46

5. Abdeckprofil und Abdeckkappen anbringen

5. Mount cover profile & cover caps



**G-FITTINGS GmbH**

Marie-Curie-Straße 16-18  
46446 Emmerich am Rhein  
T +49 (0)2822 962 0  
E sales@g-fittings.com