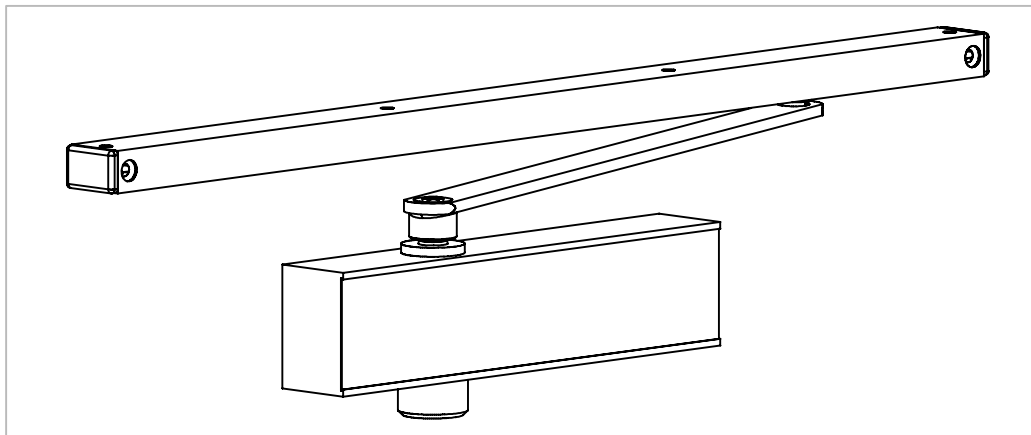


Montageanleitung:  
Obentürschliesser - MYRTHA

Installation manual:  
Overhead door closer - MYRTHA

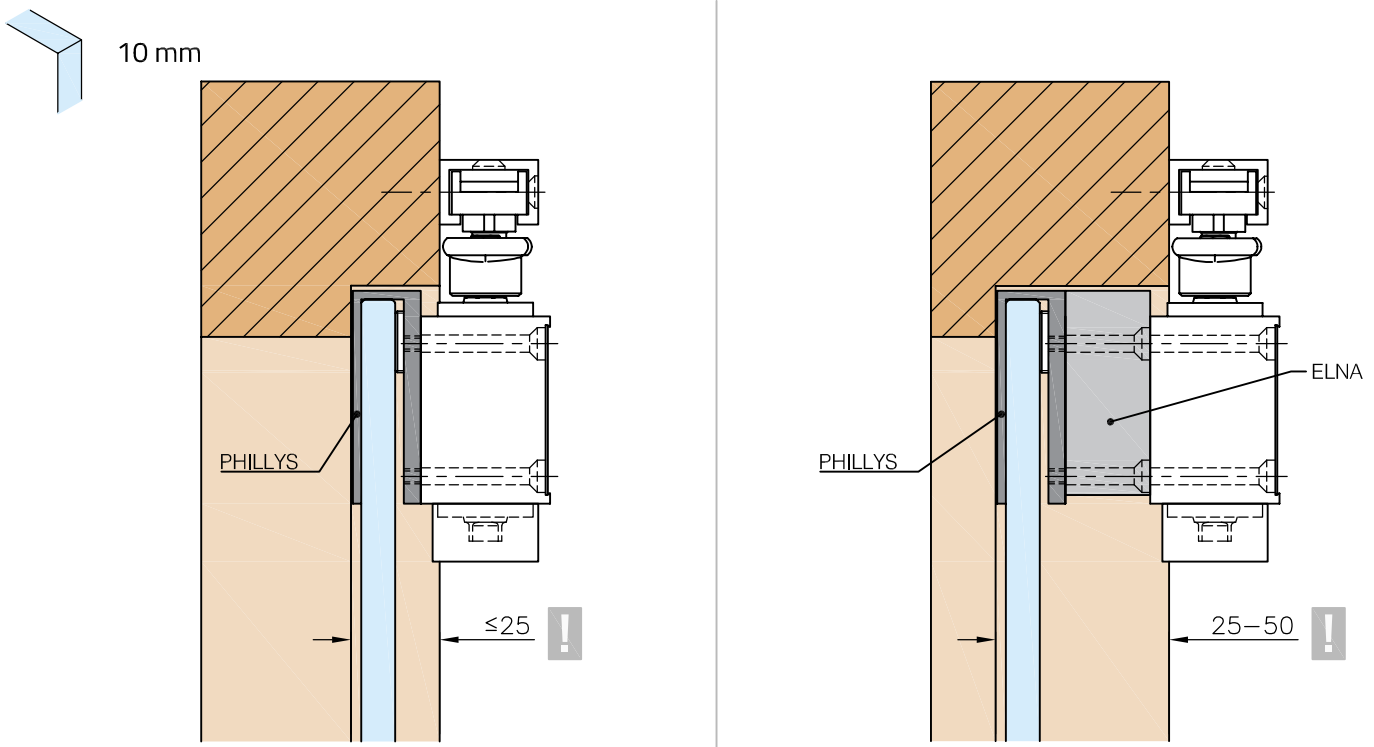
Art. 77450200000-12

Stand 12.2021



**Zur Benutzung mit Glastüren** wird der Glasbefestigungsschuh - **PHYLLIS** (art. 77450298010-46) benötigt. Tiefer Zargen können mit der Füllplatte - **ELNA** (art. 77450299025-46) ausgeglichen werden.

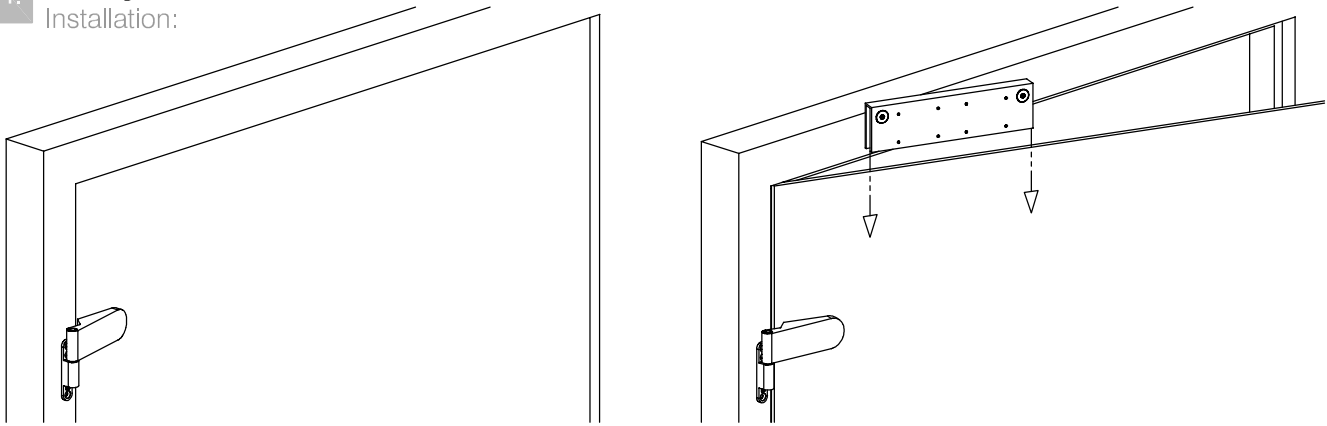
**For use with glass doors** the glass door shoe - **PHYLLIS** (art. 77450298010-46) is required. Deeper frames can be compensated with the back plate - **ELNA** (art. 77450299025-46).



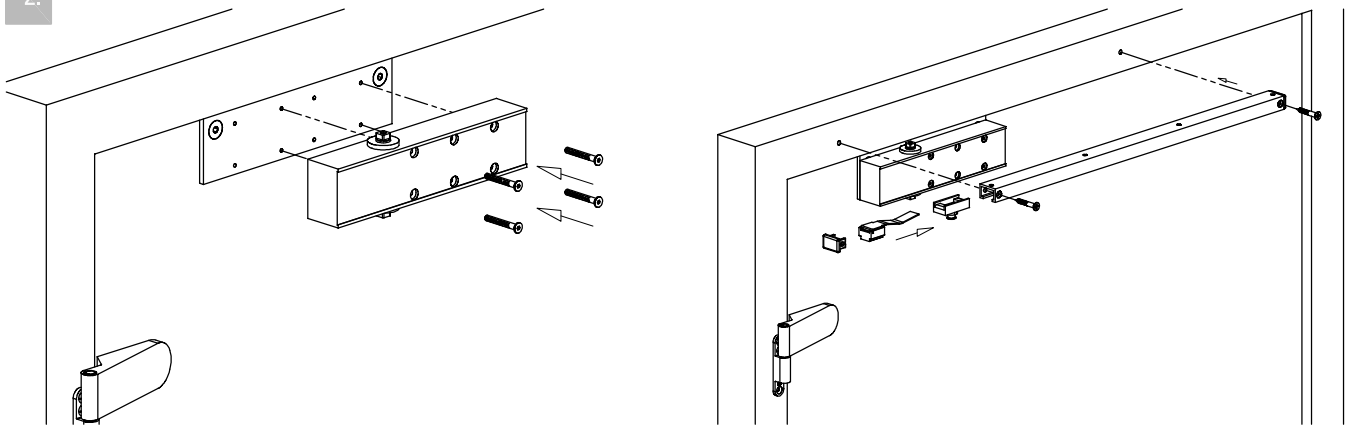
# Glass door systems

Stand 12.2021

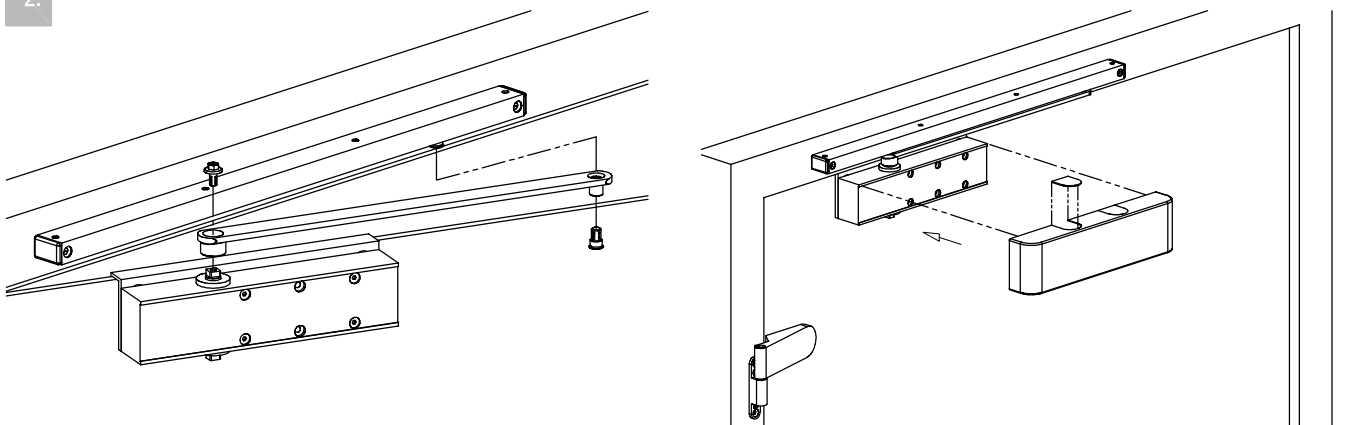
**1.** Montage:  
Installation:



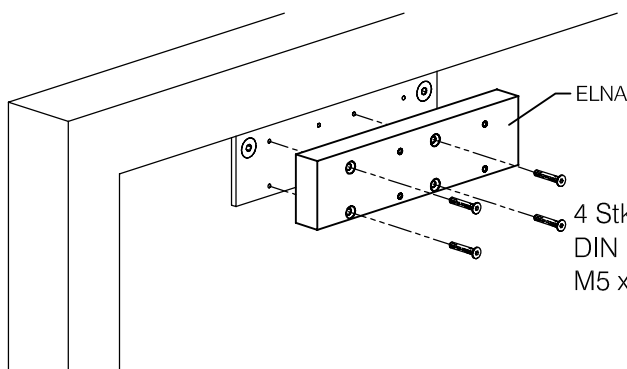
**2.**



**2.**



**!** Zargentiefe zwischen 25 - 50mm  
Frame depth between 25 - 50mm



4 Stk. - 77930670530-12  
DIN 7991 / ISO 10642  
M5 x 30

**G-FITTINGS GmbH**

Marie-Curie-Straße 16-18  
46446 Emmerich am Rhein  
T +49 (0)2822 962 0  
F +49 (0)2822 962 221  
E sales@g-fittings.com

Druckfehler und technische Änderungen vorbehalten / With reservation of printing errors and technical changes.