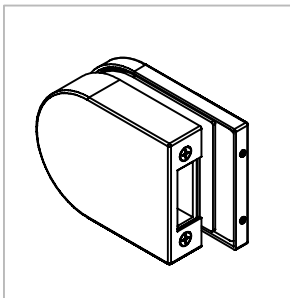


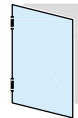
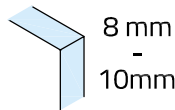
Technische Daten:
Riegelaufnahme - MERIE

Datasheet:
Strike box - MERIE

Art. 77452212000-10
Art. 77452212000-12
Art. 77452212000-26



Ausführung:
Options:



DIN links/left
+
DIN rechts/right



Material: V2A
Material: Stainless steel AISI 304

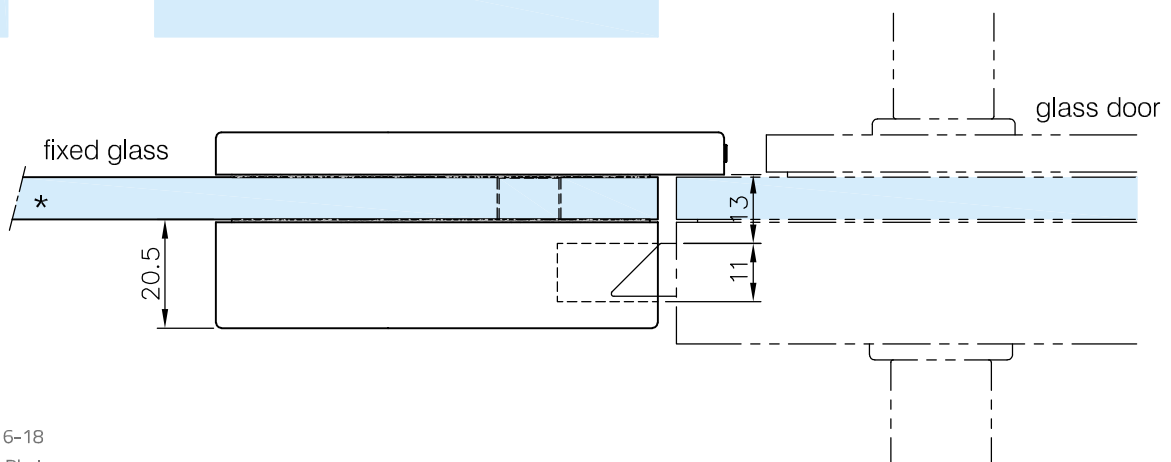
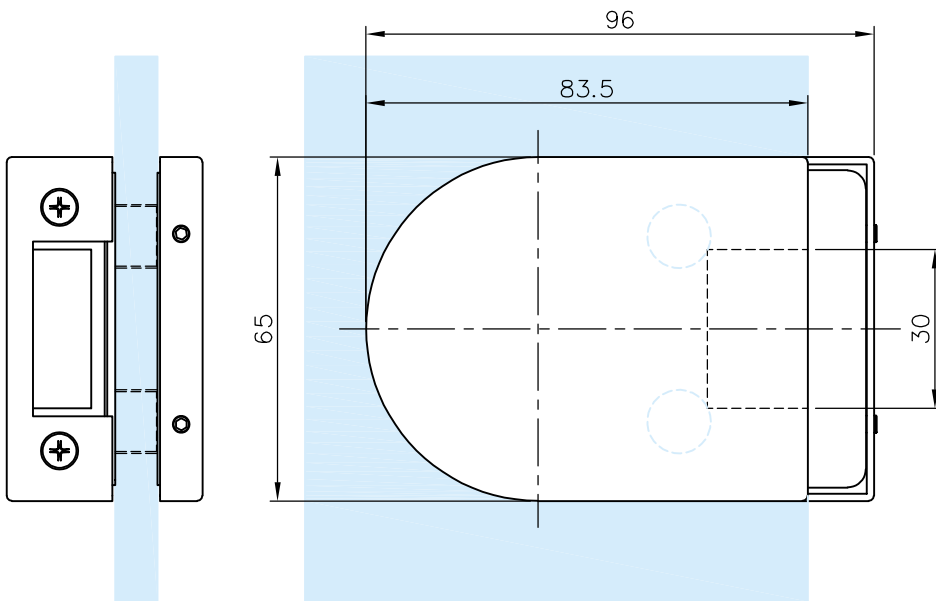
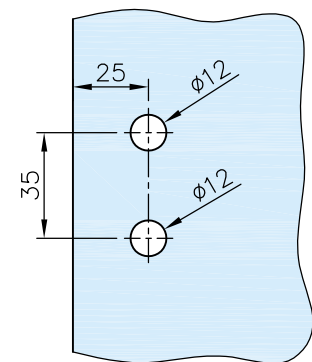
Gewicht: / Weight: 0,400 kg

Oberflächen:
Finish: Edelstahl-Design
Stainless steel design

Chrom-Design
Chrome design

Anthrazit-Design
Anthracite design

Glasbearbeitung:
Glass preparation:



G-FITTINGS GmbH

Marie-Curie-Straße 16-18
46446 Emmerich am Rhein
T +49 (0)2822 962 0
F +49 (0)2822 962 221
E sales@g-fittings.com

*drawing shows
8mm glass