




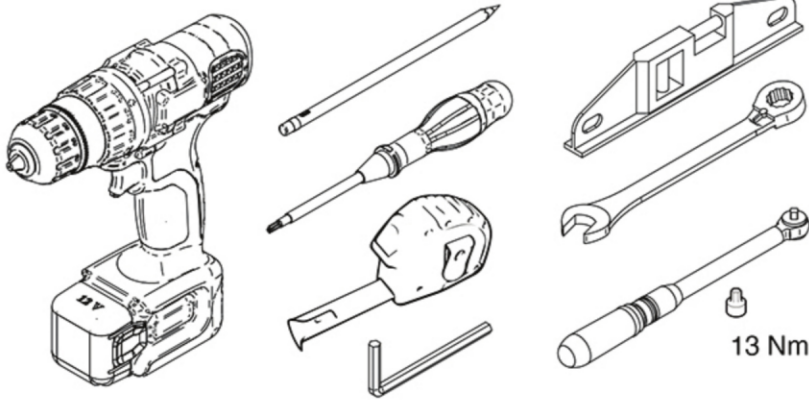
	<b>Max 90 kg</b>
	<b>10 - 10,76 mm</b> <b>12 - 12,76 mm</b>
	<b>3000 mm</b>
	<b>Min 500 / Max 1000</b>

	<b>7</b> <b>7+7</b>
	<b>+ 6 / - 3 mm</b>

**Erforderliche Werkzeuge**  
Required tools



Reinigen Sie das Glas und das Profil vor dem Einbau  
Clean the glass and profile before installing

Wir empfehlen unseren Glasreiniger Hendrika 779118010000  
We recommend our glass cleaner Hendrika 779118010000

**Einzelteile:**  
Components:

**KIT A**

a b c d g h i m

**KIT B**

e f l1 l2 h i

**KIT C**

l1 l2 g h i

**KIT D**

e f l1 l2 h i m

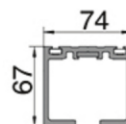
**KIT E**

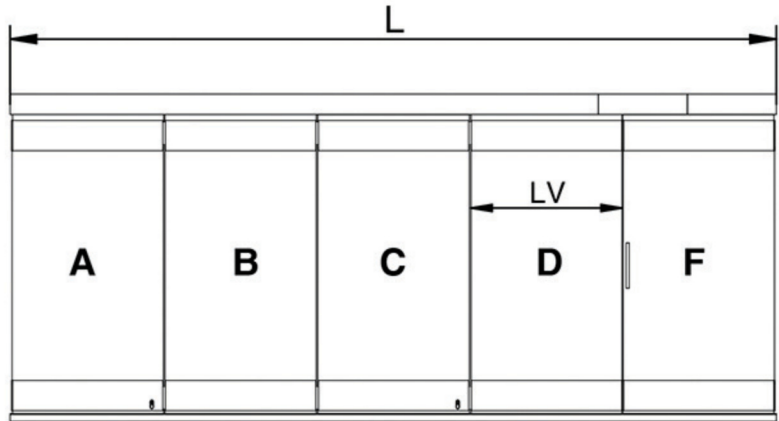
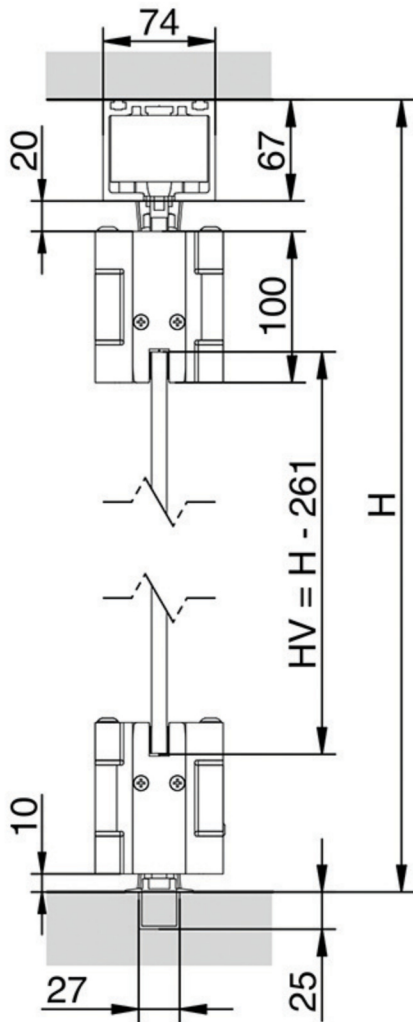
l1 l2 g h i m

**KIT F**

a b c d g2 h i m

**Profile:**  
Profiles:





$$LV = \frac{L - (6 \times N) - 6}{N}$$

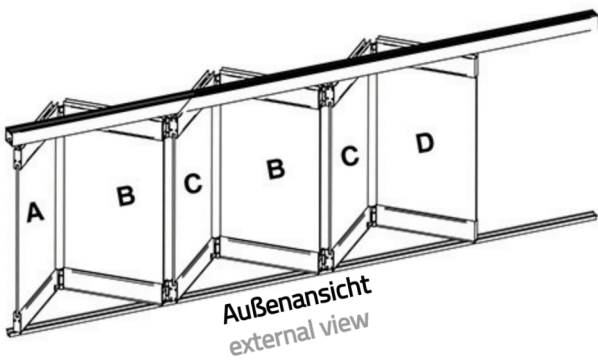
N = number of panels

Profile:  
Profiles:

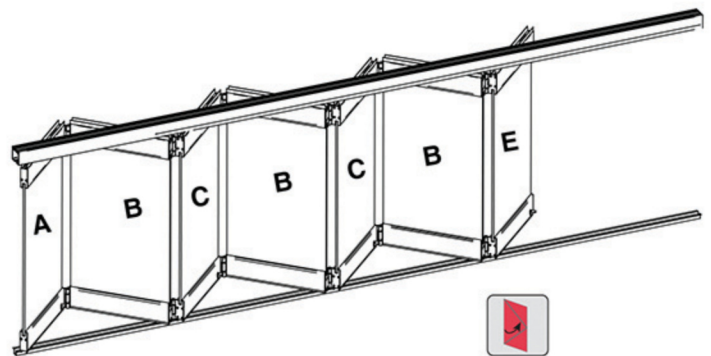


LP=LV-3

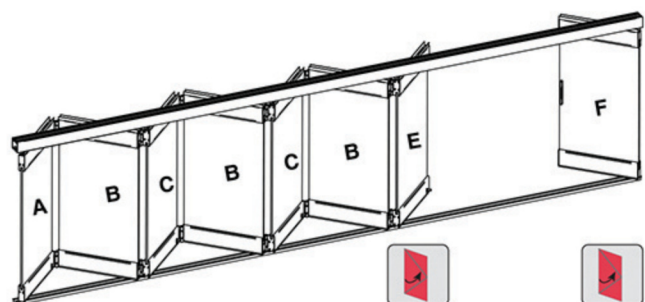
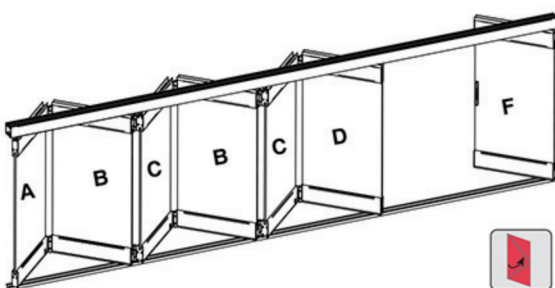
Konfigurationen 2-4-6 Glaspaneel:  
Configurations 2-4-6 panels:



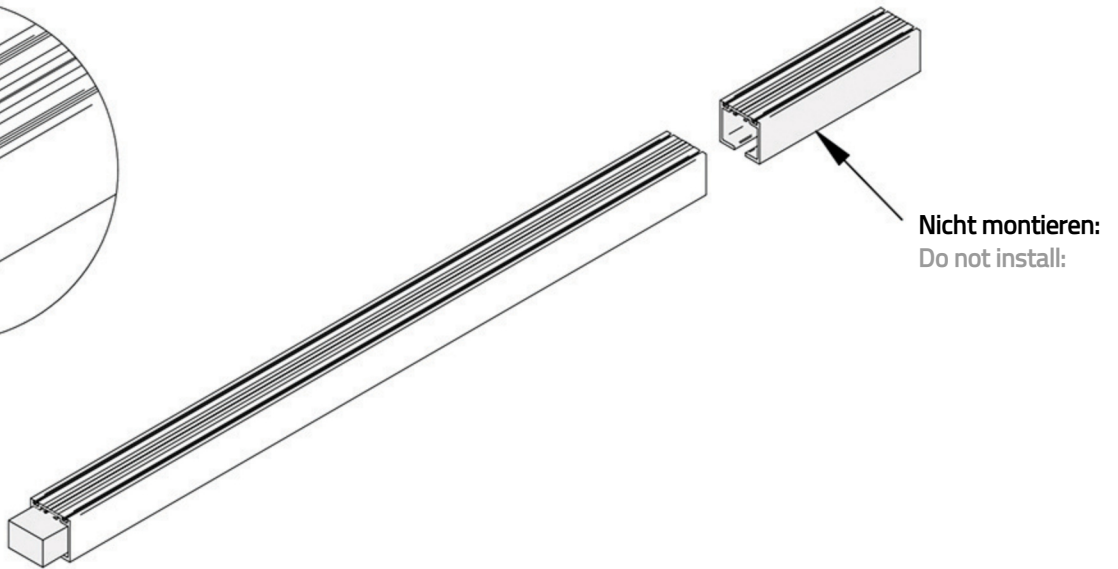
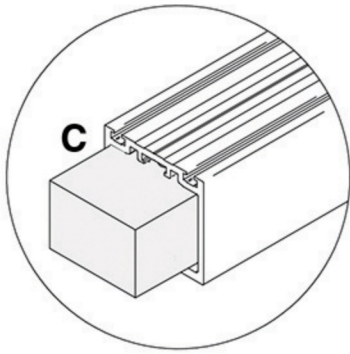
Konfigurationen 3-5-7 Glaspaneel:  
Configurations 3-5-7 panels:



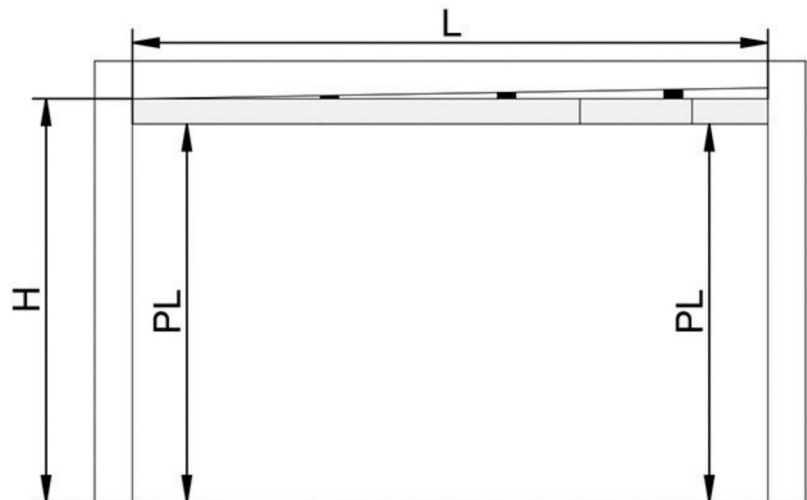
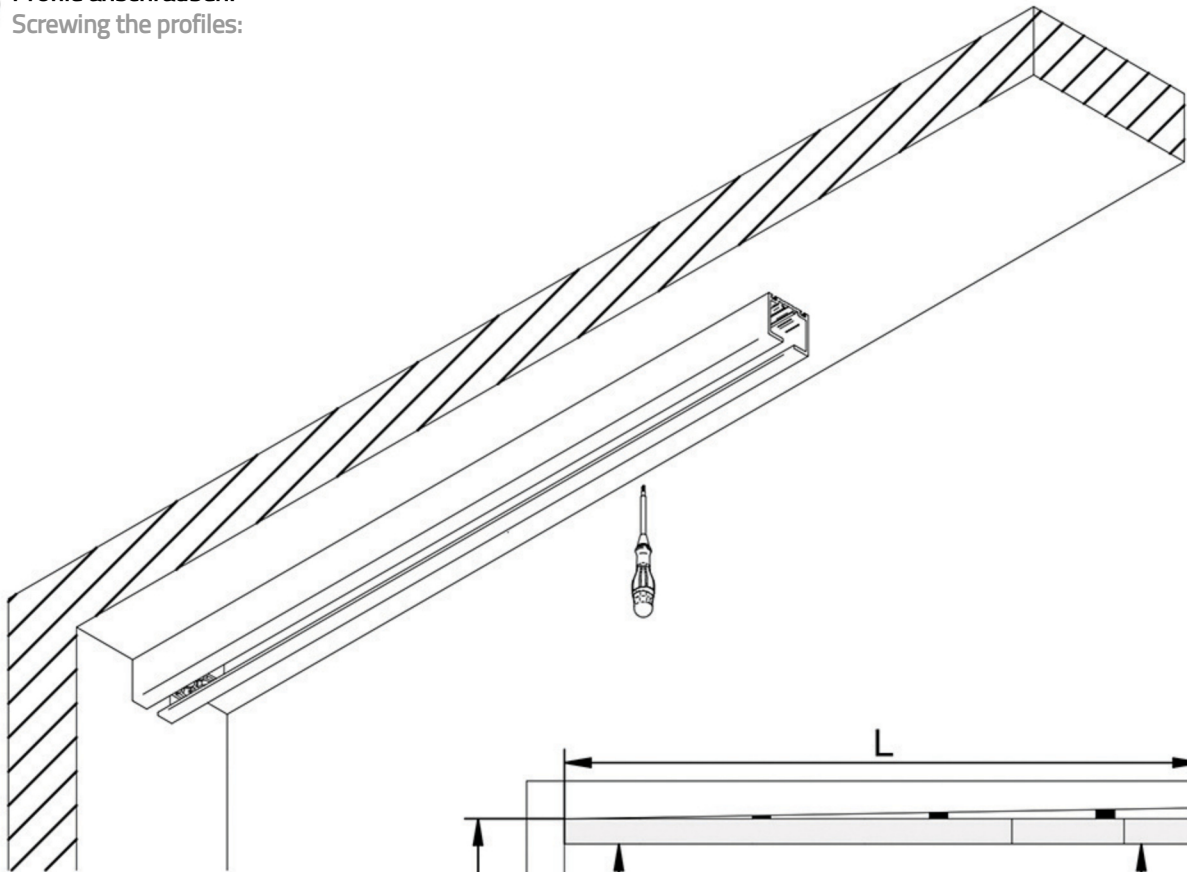
Konfigurationen mit einer Schwenktür  
Configurations with the swing door



**1a** Profil Montage:  
Profile assembly:

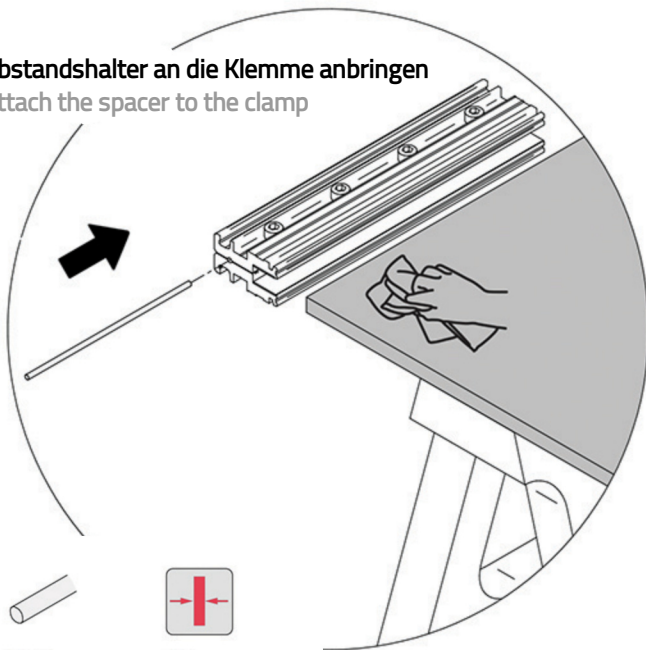


**1b** Profile anschrauben:  
Screwing the profiles:



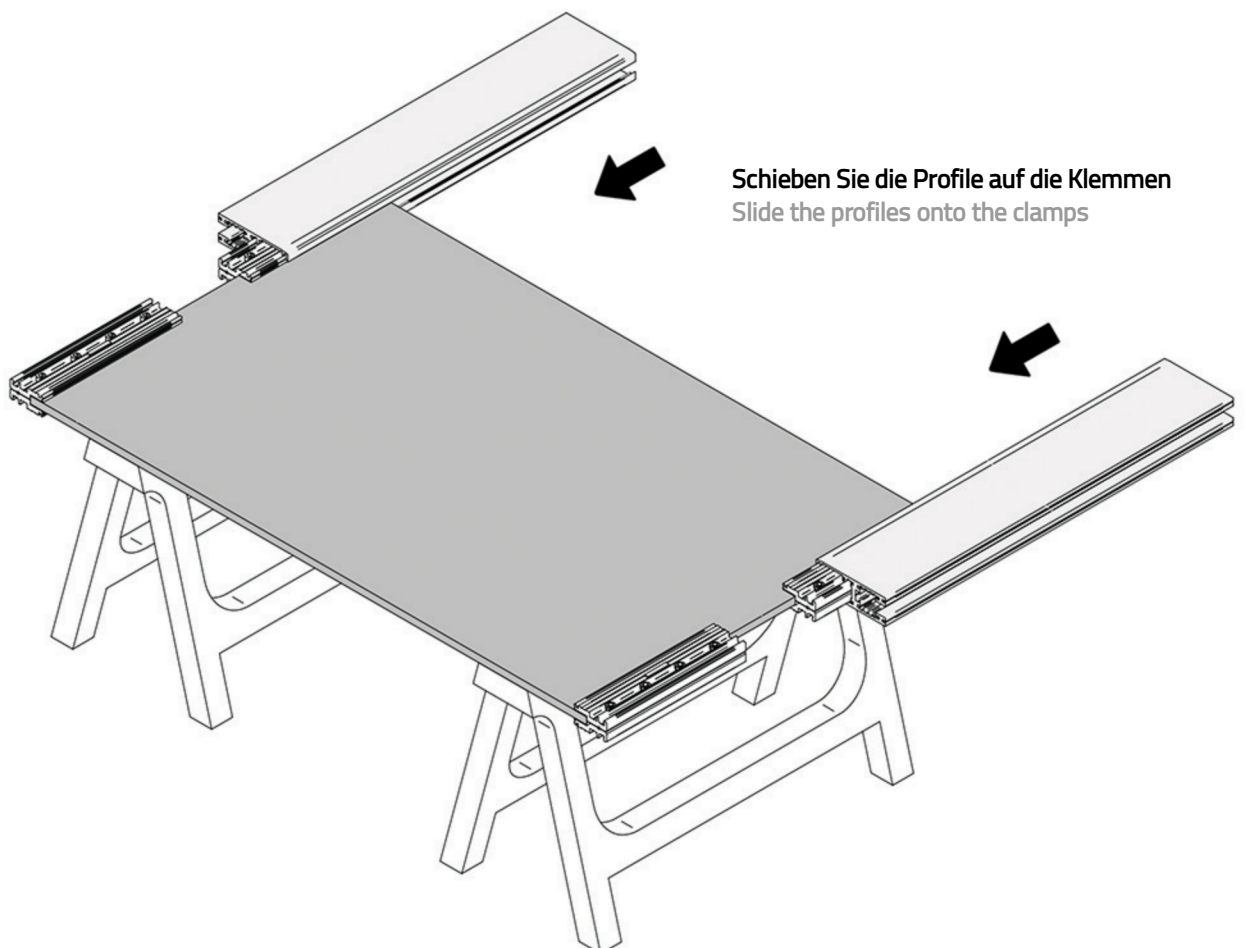
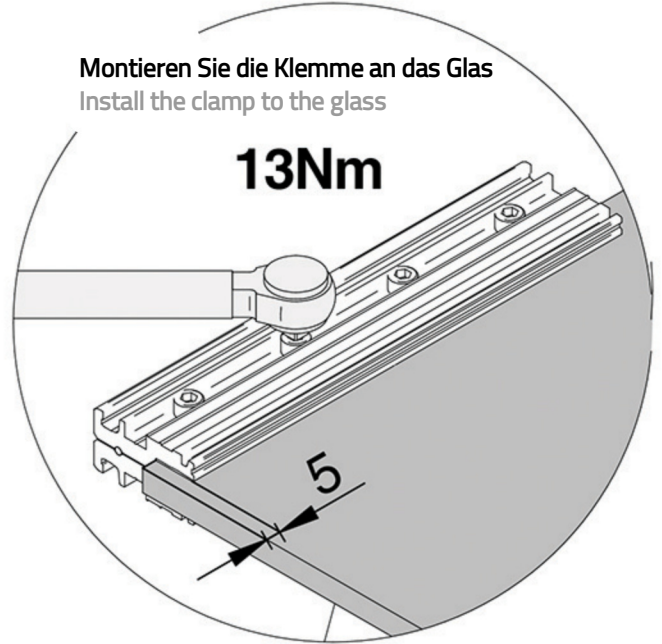
## 2 Montage der Klemmen: Clamps installation:

Abstandshalter an die Klemme anbringen  
Attach the spacer to the clamp

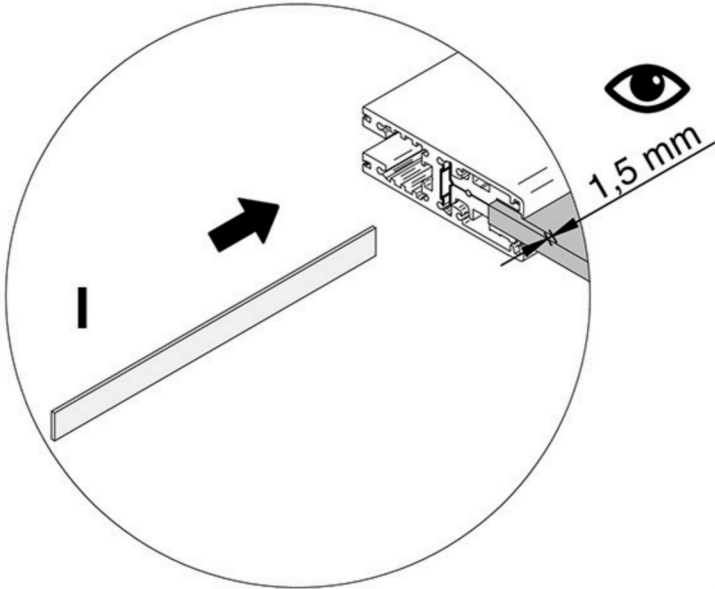


Ø 3	10 mm
Ø 3,5	10,76 mm
Ø 4	12 mm
Ø 4,5	12,76 mm

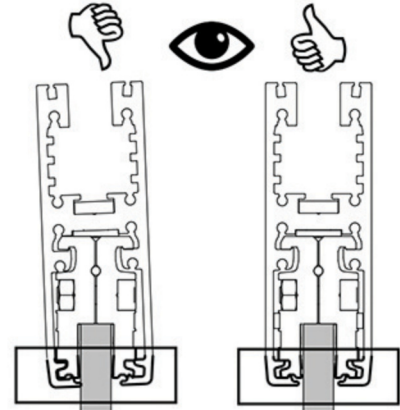
Montieren Sie die Klemme an das Glas  
Install the clamp to the glass



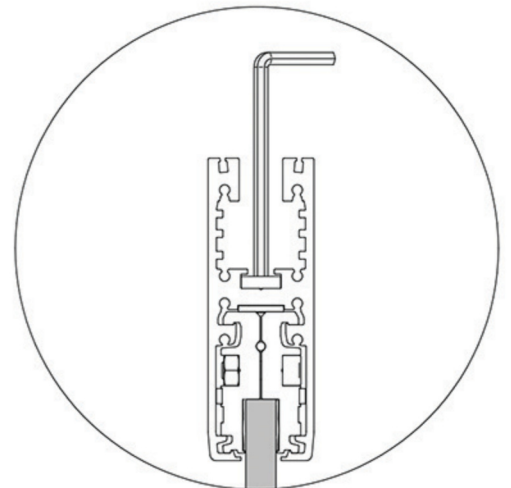
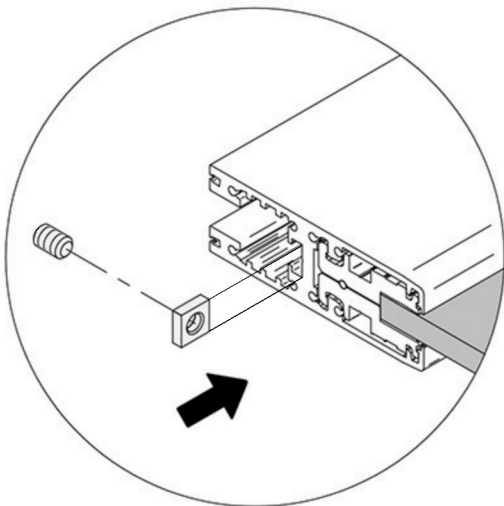
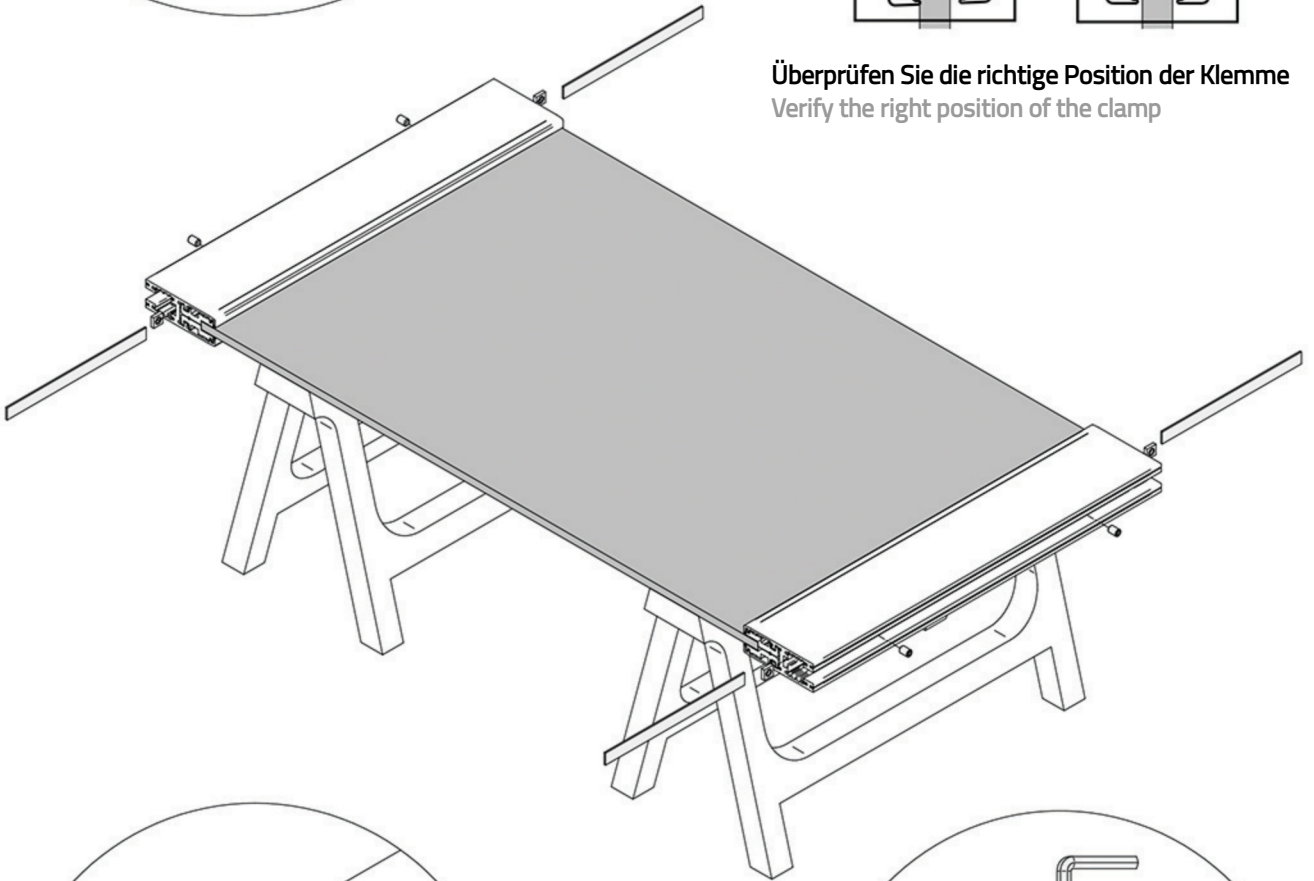
**3** Festziehen des Klemmprofils:  
Tightening of the clamp profile:



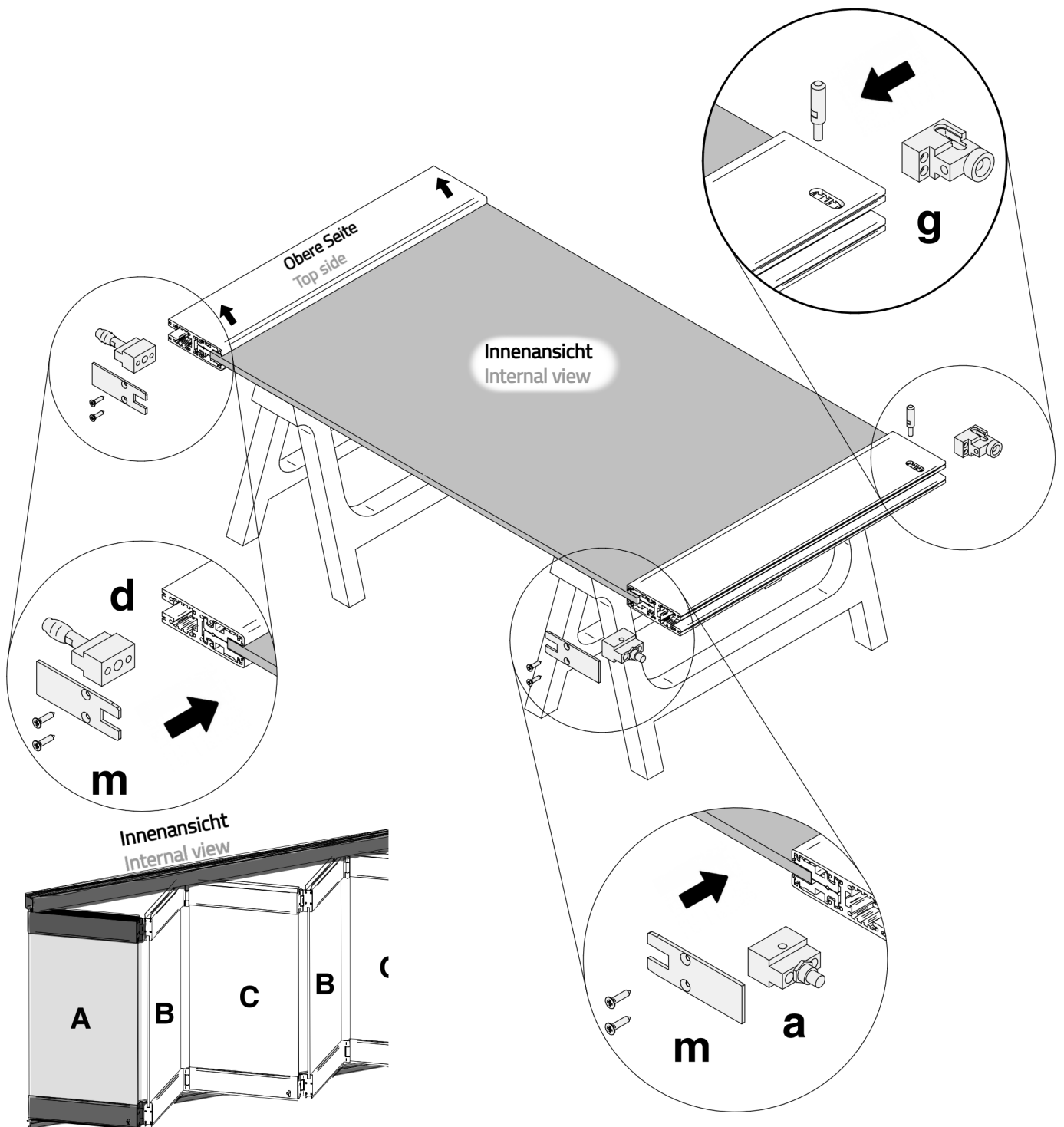
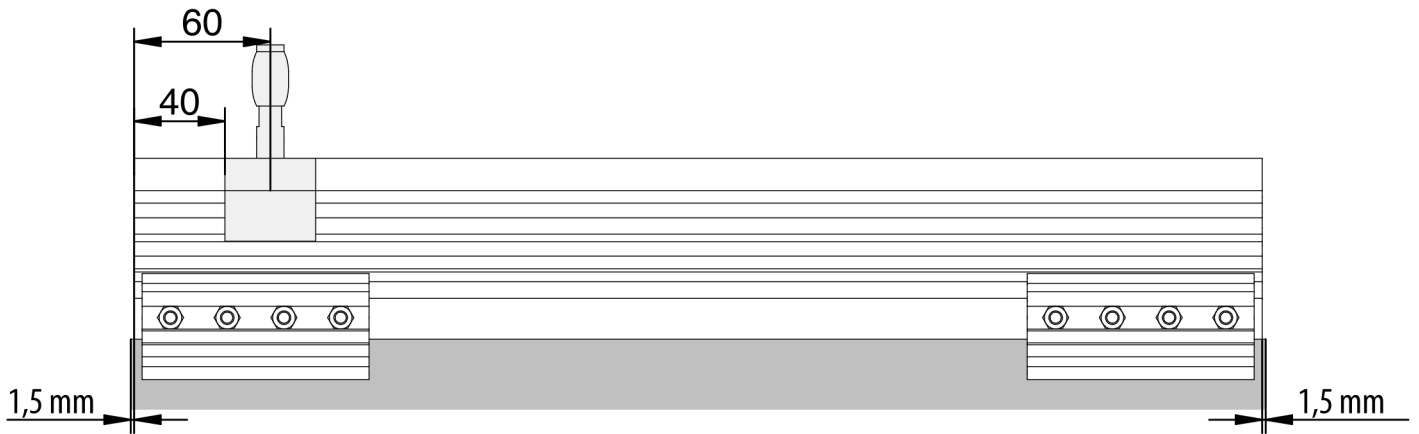
Setzen Sie das Plättchen in das Klemmprofil ein  
Insert the platelet in the clamp profile



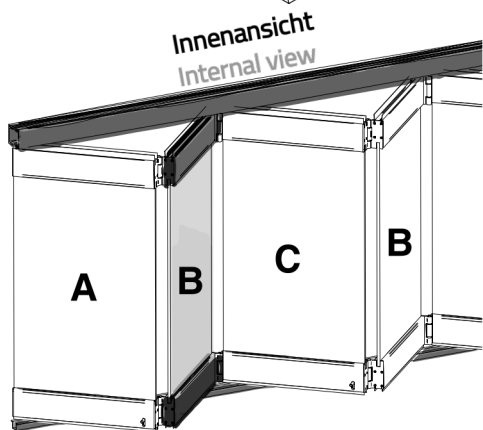
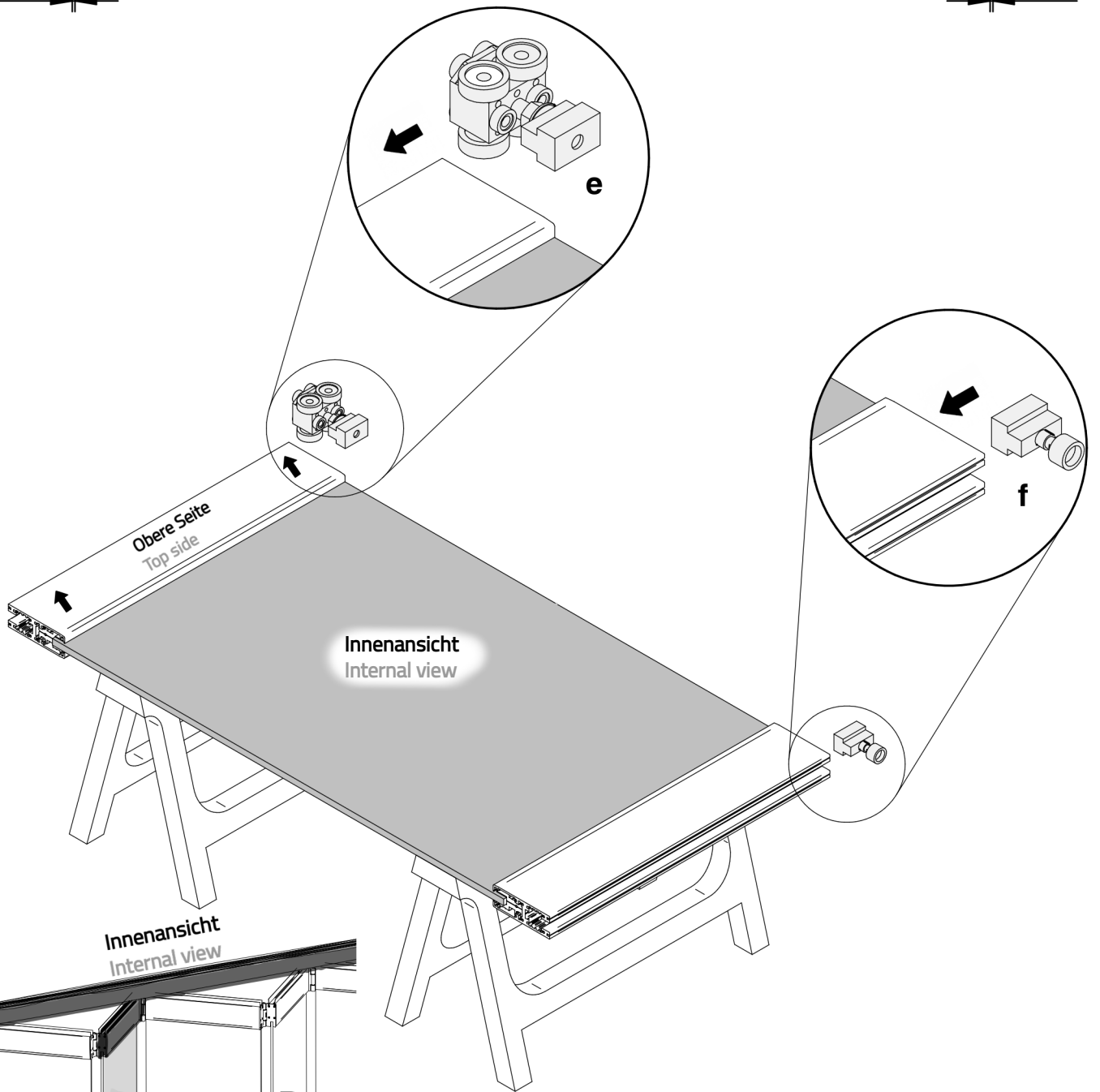
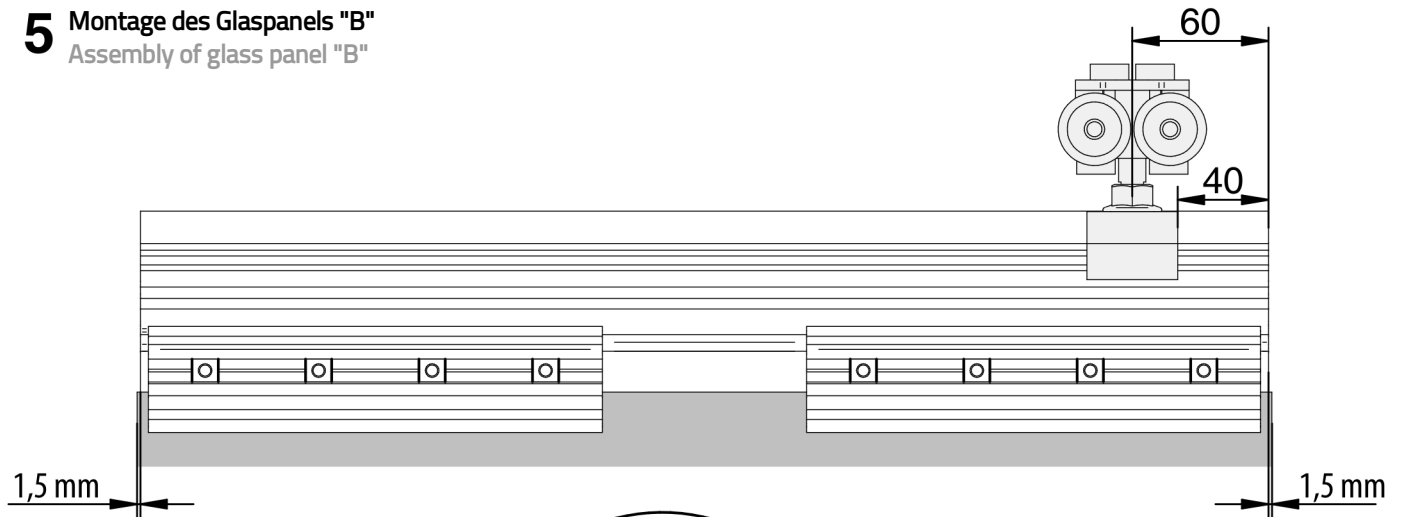
Überprüfen Sie die richtige Position der Klemme  
Verify the right position of the clamp



# 4 Montage des Glaspanels "A" Assembly of glass panel "A"

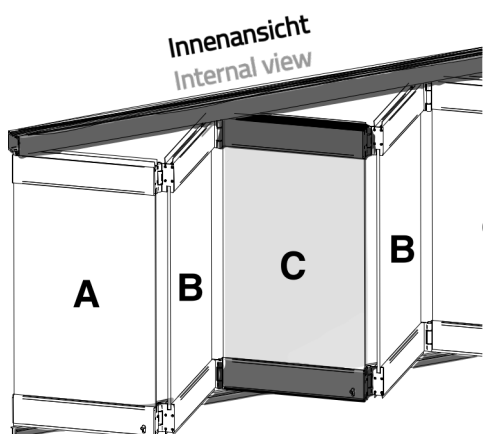
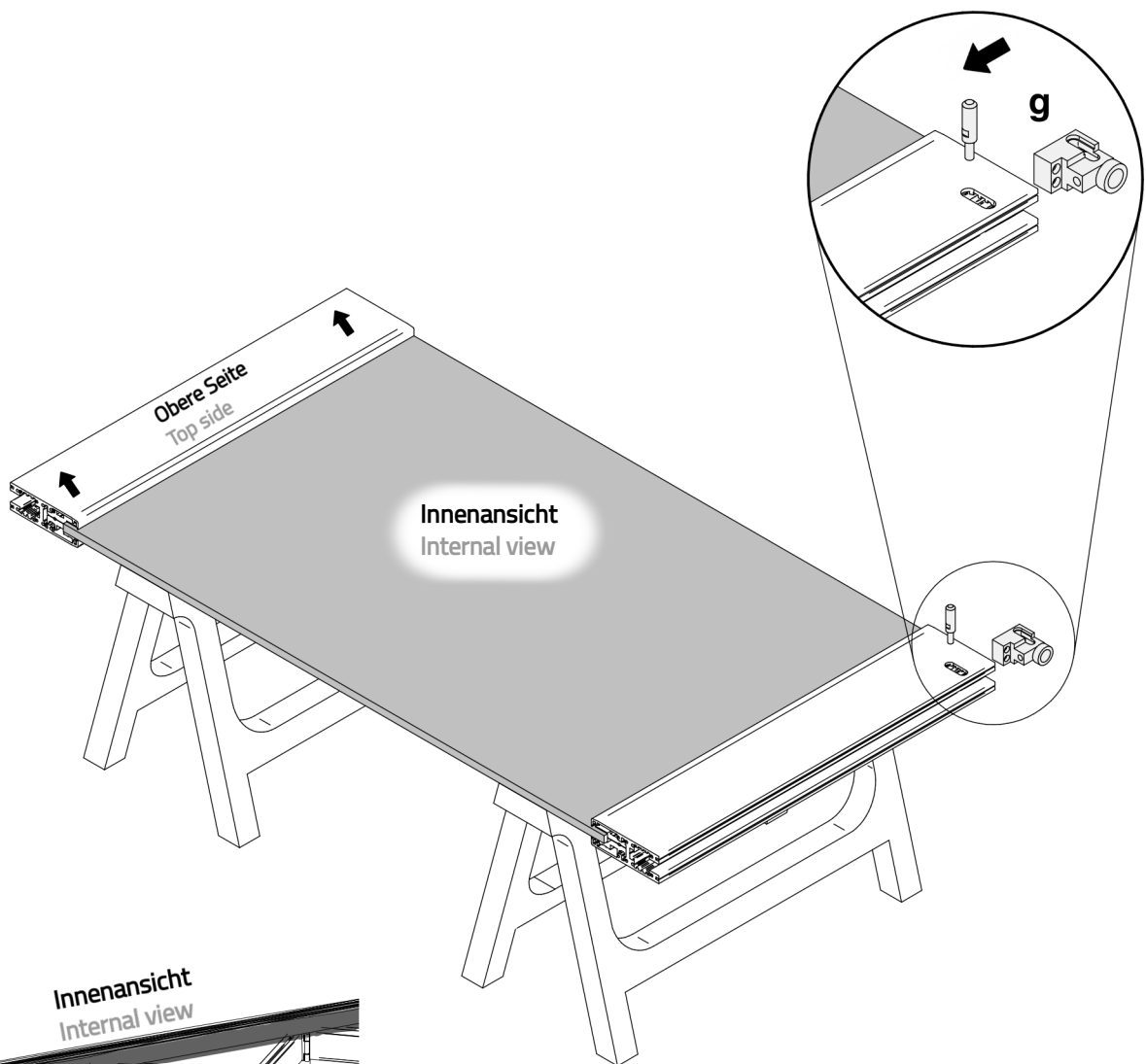
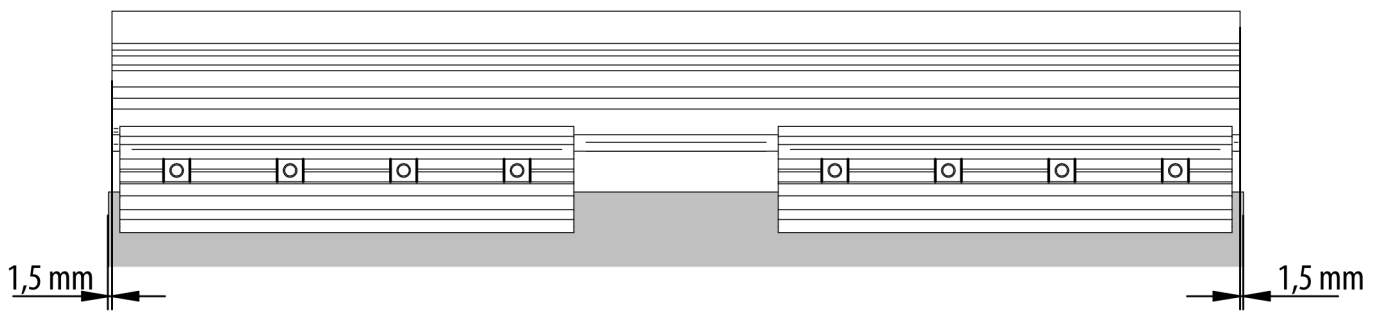


# 5 Montage des Glaspanels "B" Assembly of glass panel "B"

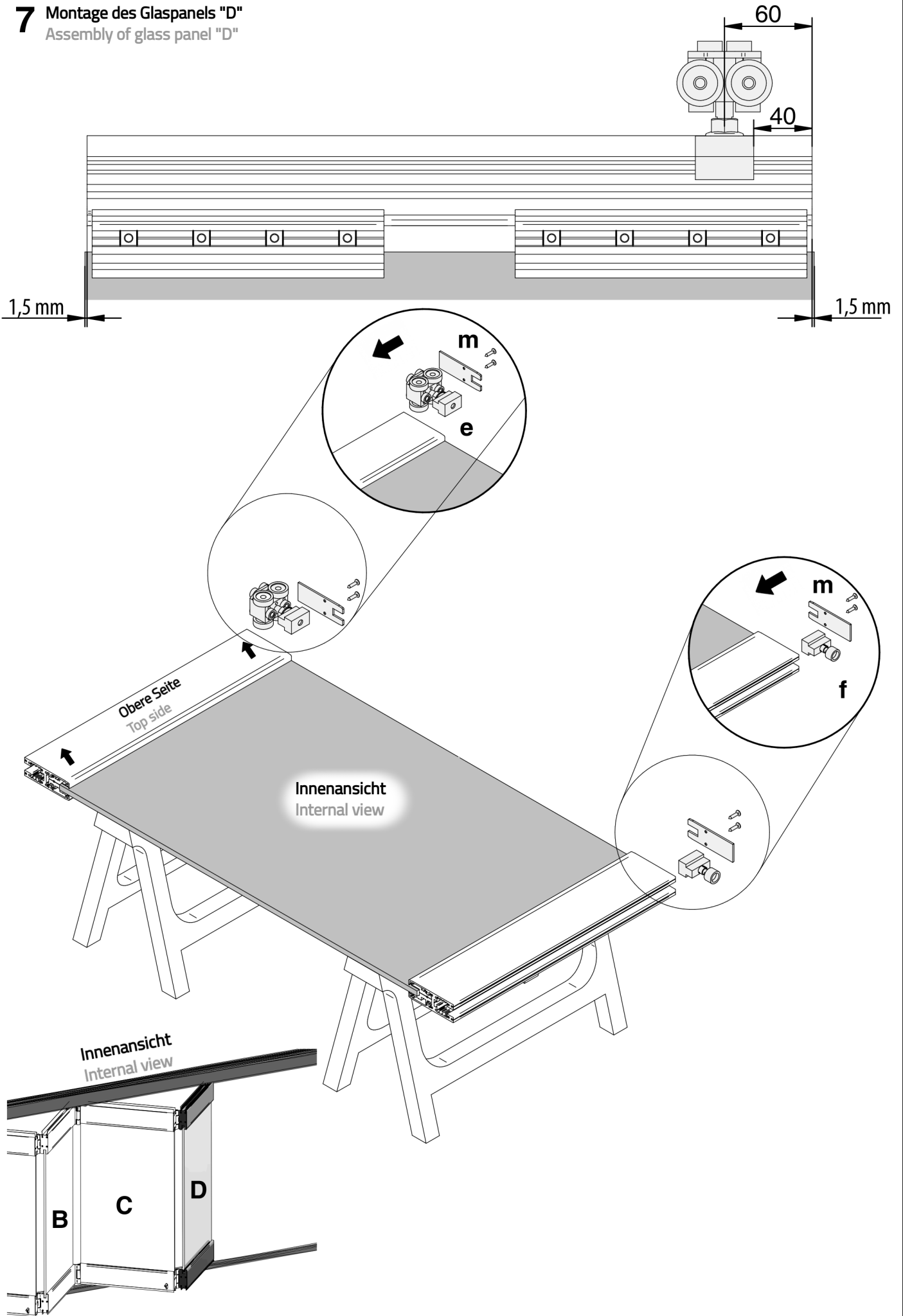




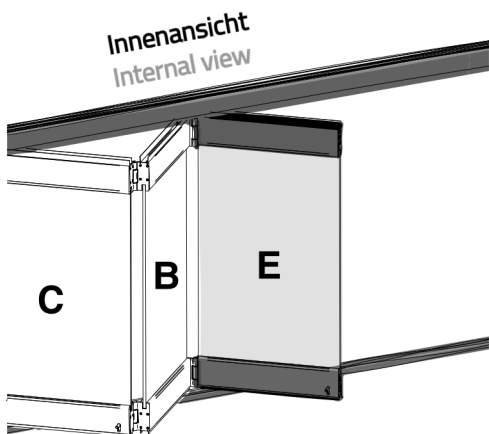
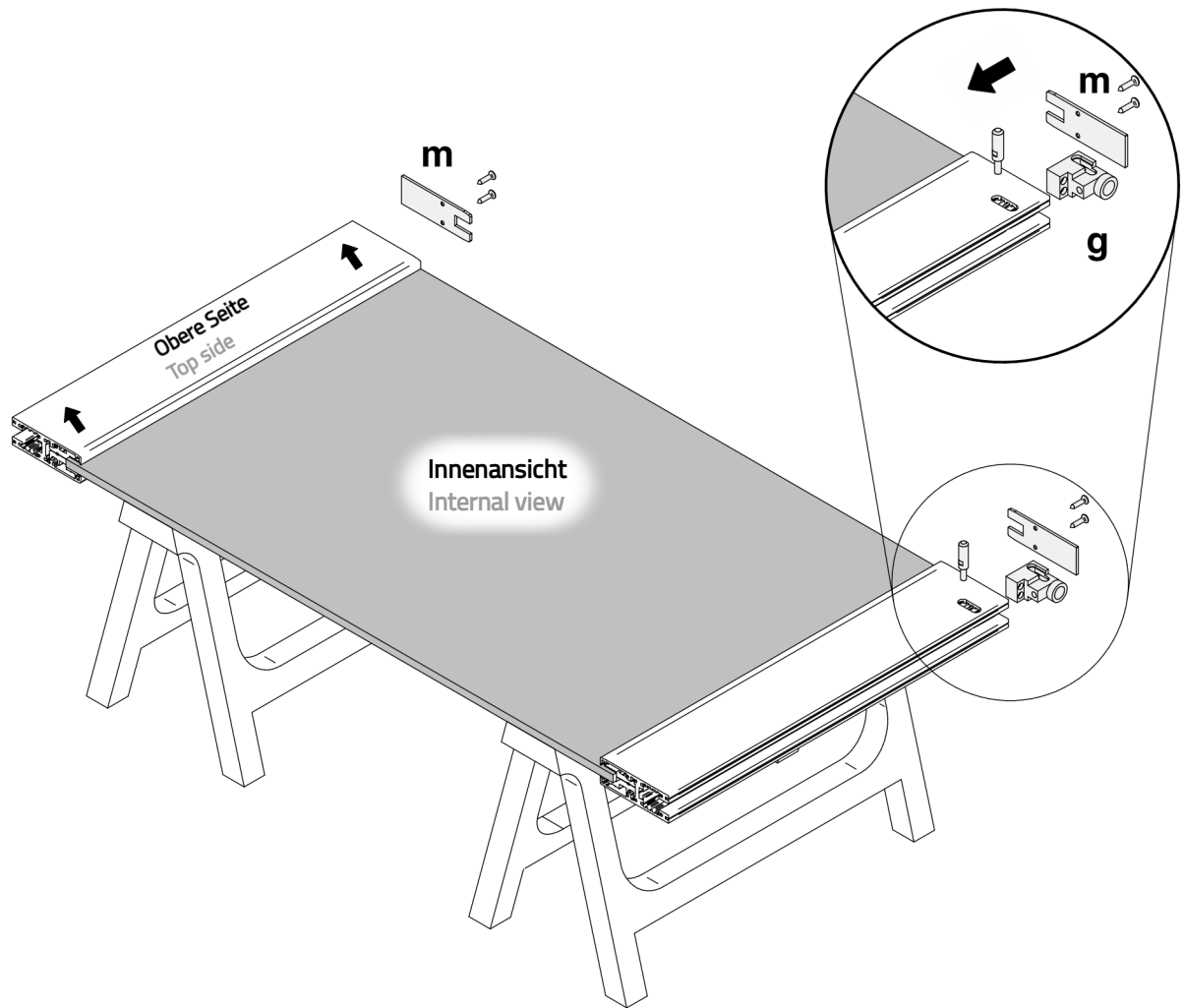
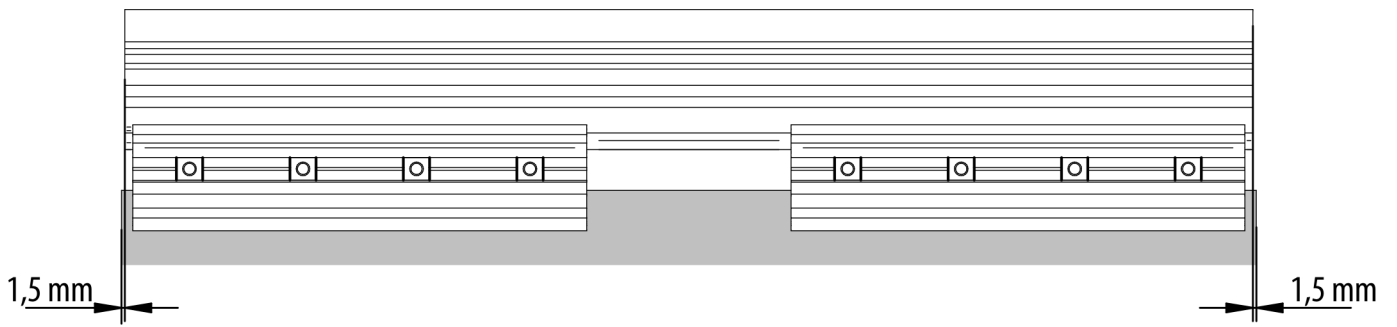
# 6 Montage des Glaspanels "C" Assembly of glass panel "C"



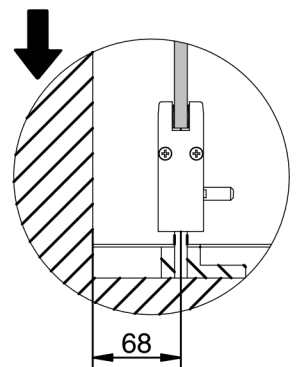
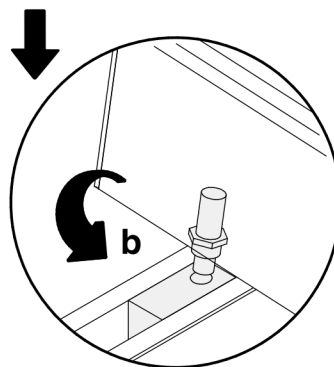
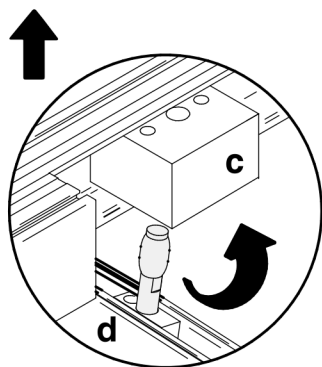
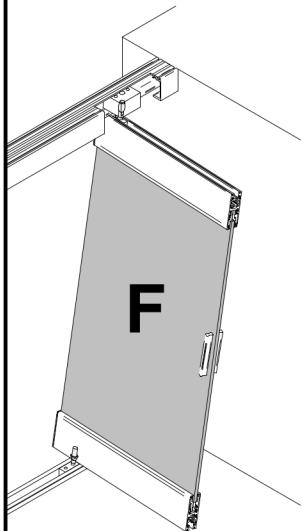
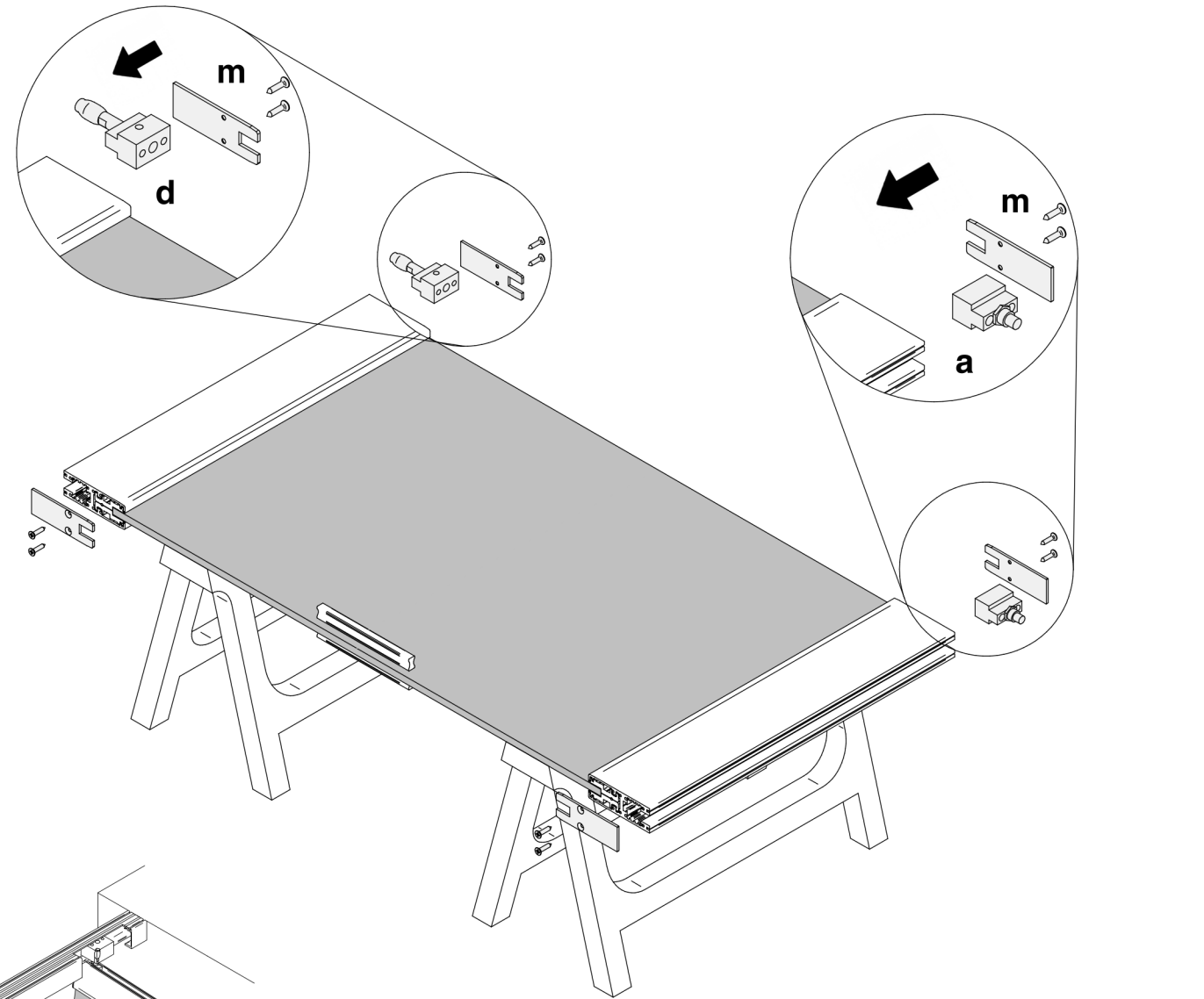
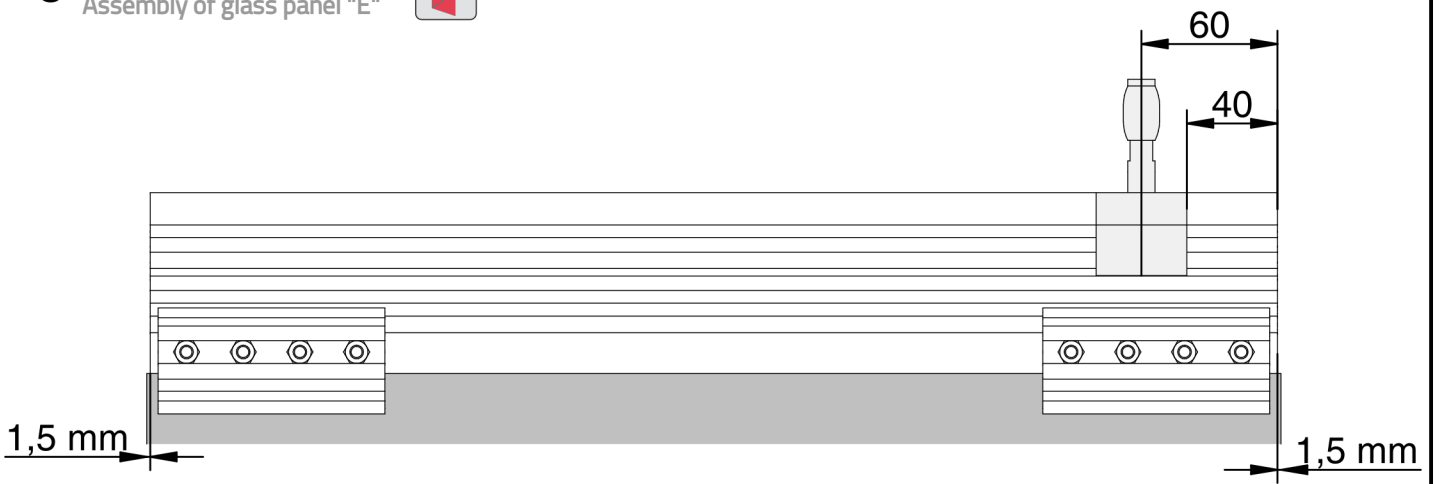
**7** Montage des Glaspansels "D"  
Assembly of glass panel "D"



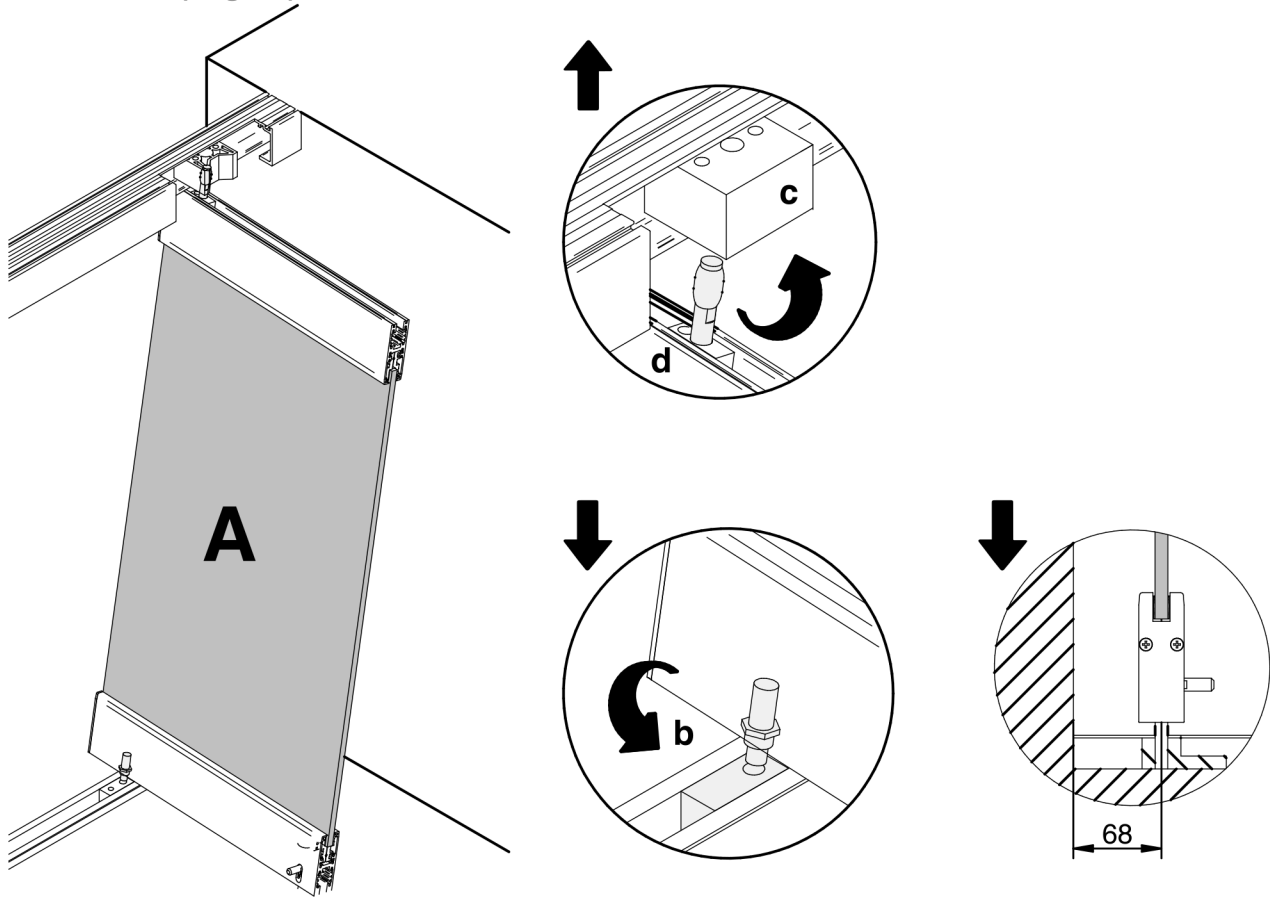
# 8 Montage des Glaspanels "E" Assembly of glass panel "E"



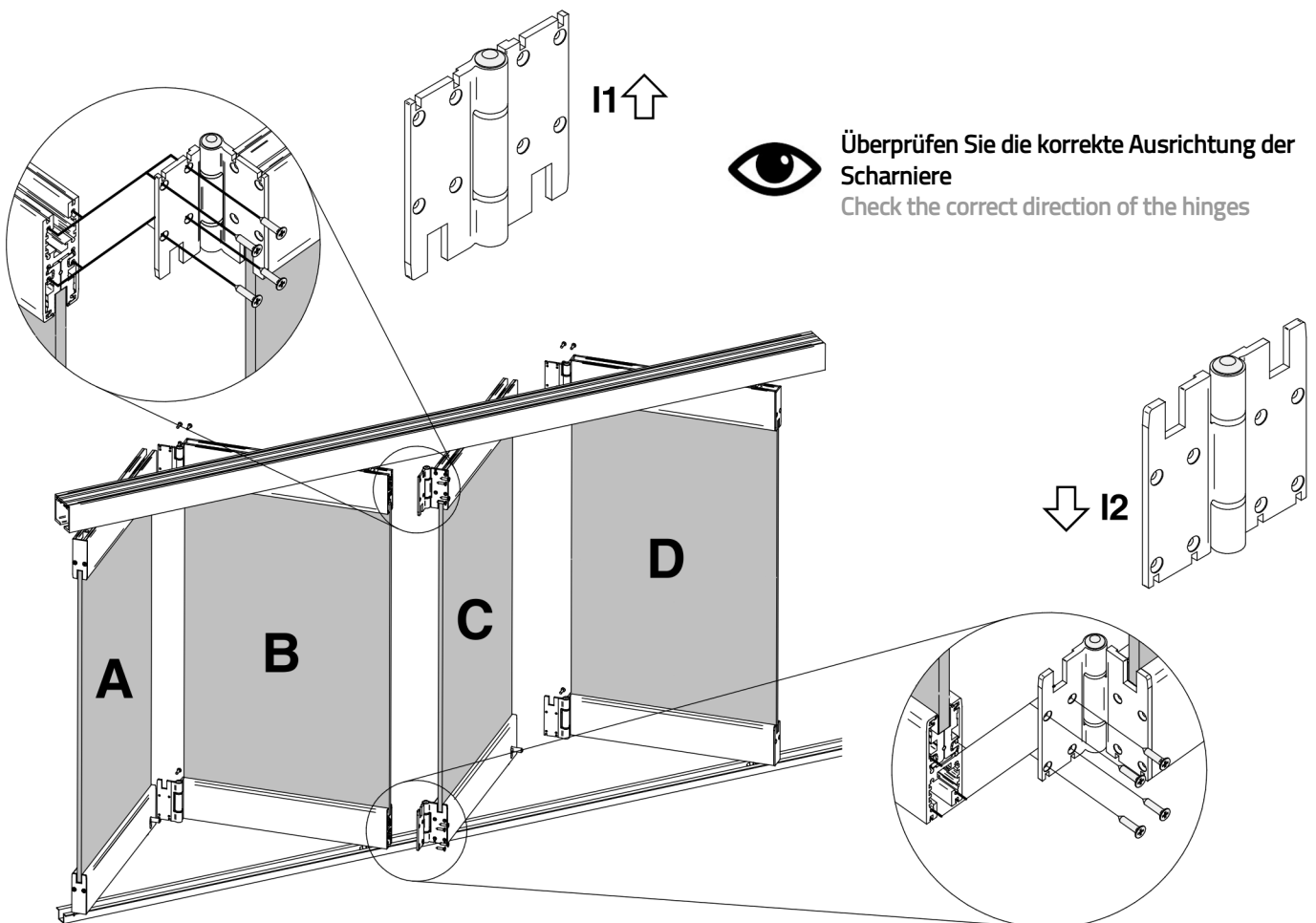
**9** Montage des Glaspansels "E"  
 Assembly of glass panel "E"



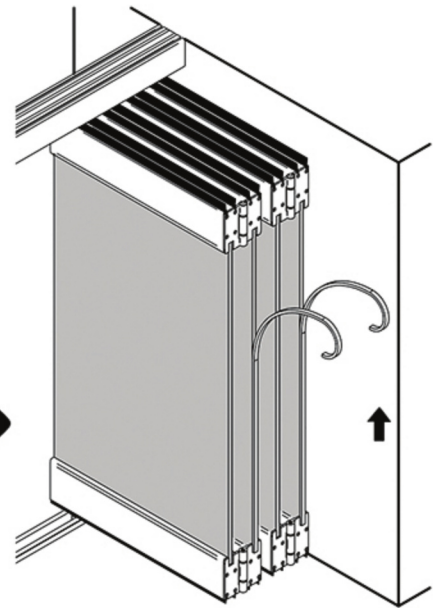
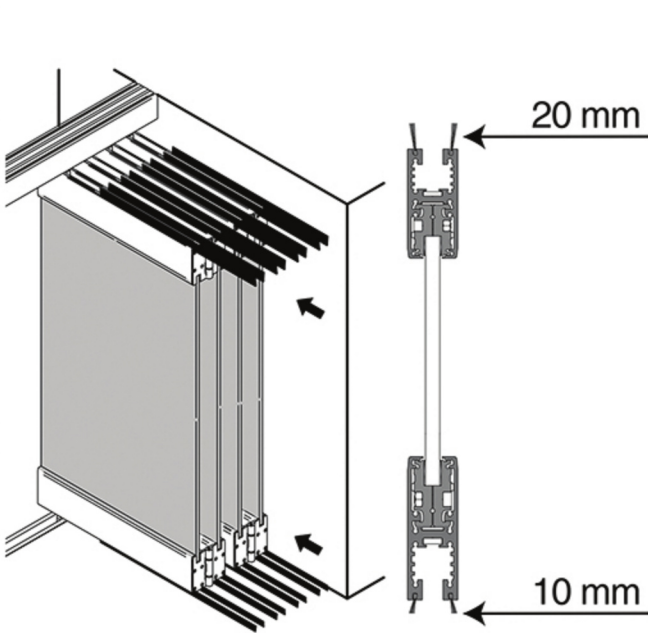
## 10 Montage des Glaspanels "A" Assembly of glass panel "A"



## 11 Montage der Scharniere Assembly of the hinges



## 12 Montage der Bürsten und Dichtungen Assembly of brushes and seals

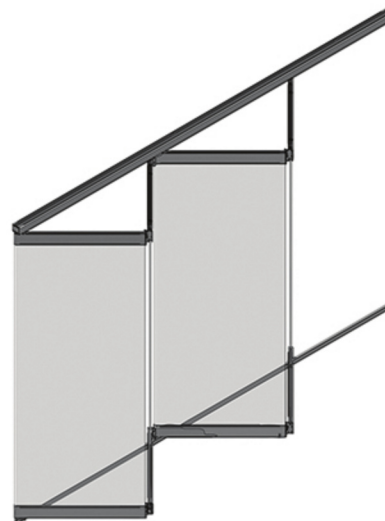
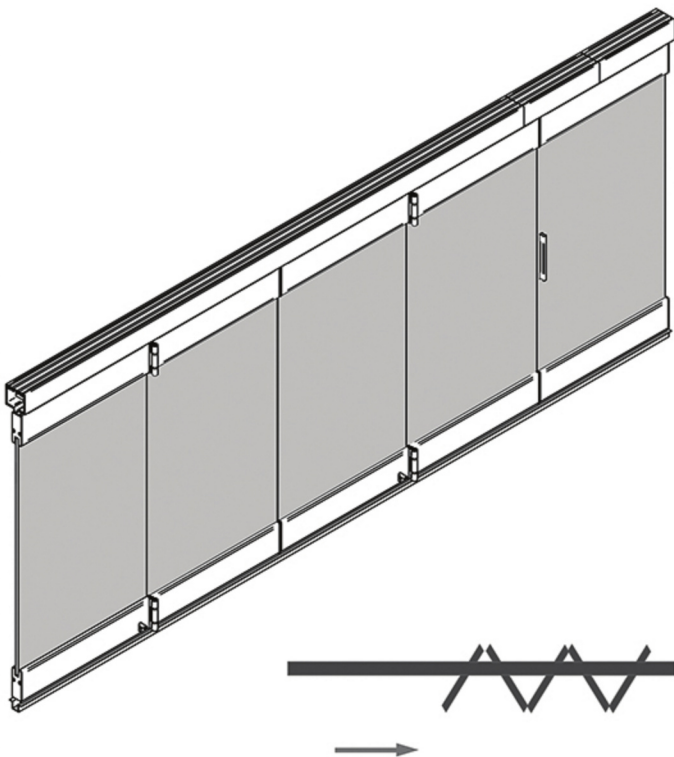


Reinigen Sie das Glas und das Profil.  
Wir empfehlen unseren Glasreiniger Hendrika  
7791180100000

Clean the glass and profile.  
We recommend our glass cleaner Hendrika  
7791180100000



Nicht auf kaltem Glas montieren.  
Do not install on cold glass



**G-FITTINGS GmbH**

Marie-Curie-Straße 16-18  
46446 Emmerich am Rhein

T +49 (0)2822 962 0

E sales@g-fittings.com