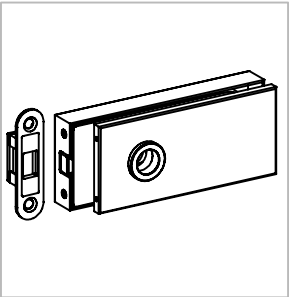


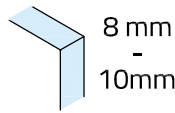
Technische Daten:
Glastürschloss mit Magnetfalle - GESCHA

Datasheet:
Glass door lock with magnetic latch - GESCHA

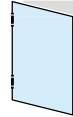
Art. 77452270901-12
Art. 77452270901-26
Art. 77452270901-46



Ausführung:
Options:



8 mm
-
10mm



DIN links/left
+
DIN rechts/right



Material: V2A / Aluminium

Material: Stainless steel AISI 304 / Aluminium

Gewicht: / Weight: 0,95 kg

Oberflächen: Edelstahl-Design

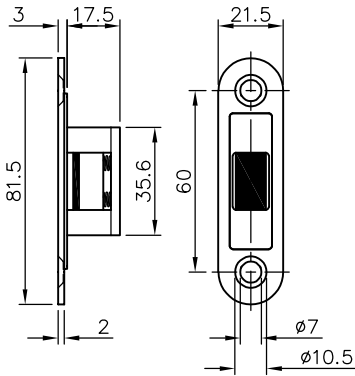
Finish: Stainless steel design

Anthrazit-Design

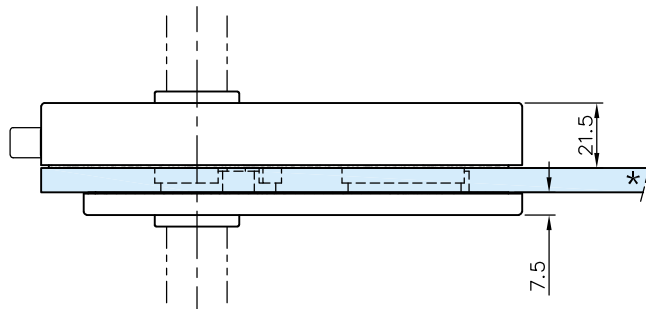
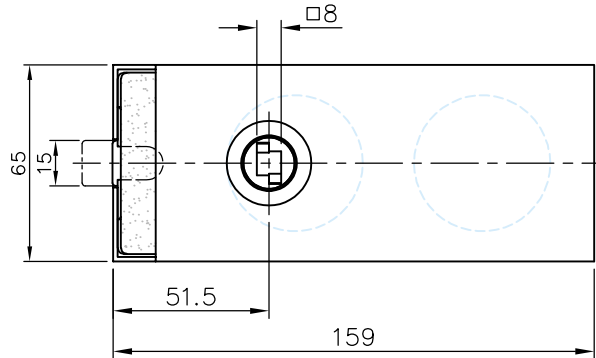
Anthracite design

Silber matt eloxiert

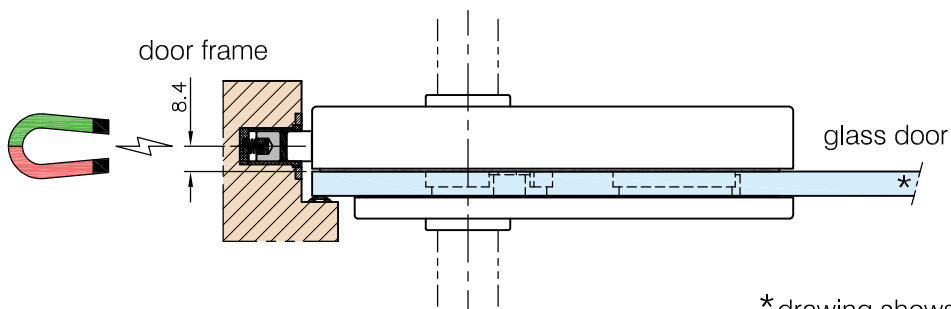
silver matt anodized



magnetic strike plate



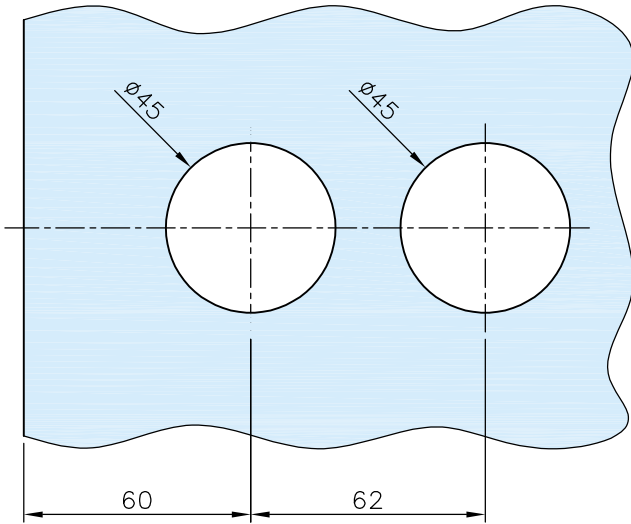
glass door



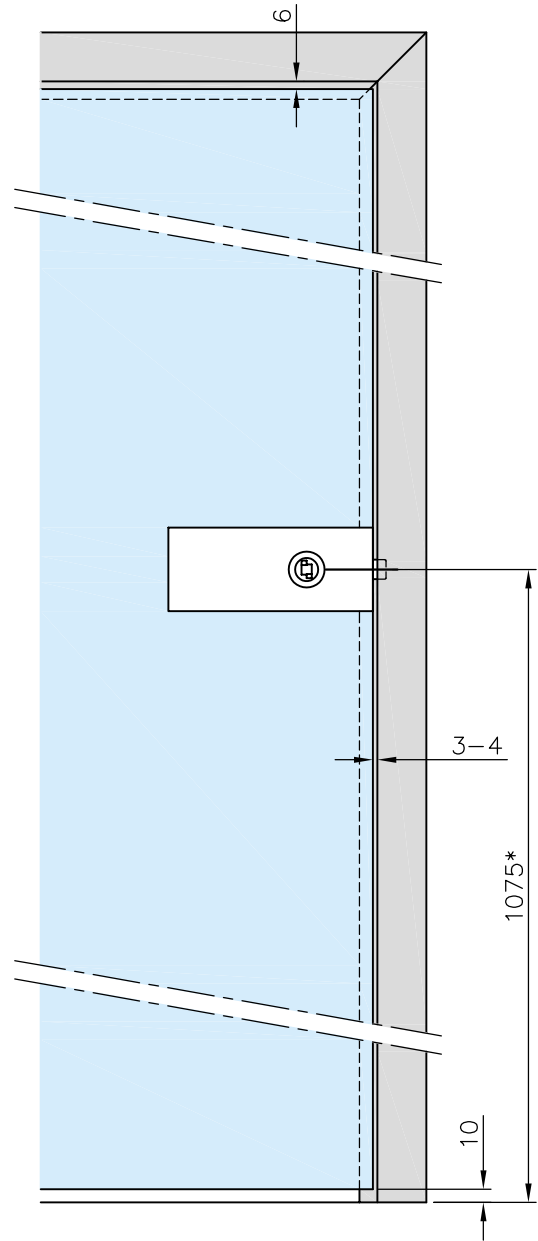
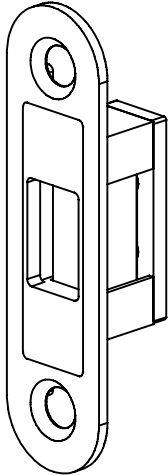
* drawing shows 8 mm glass

Art. 77452270901-12
 Art. 77452270901-26
 Art. 77452270901-46

Glasbearbeitung:
 Glass preparation:



Magnetisches Schließstück:
 Magnetic strike plate:



*Empfohlene Türdrücker Höhe
 *Recommended door handle height

G-FITTINGS GmbH

Marie-Curie-Straße 16-18
 46446 Emmerich am Rhein
 T +49 (0)2822 962 0
 F +49 (0)2822 962 221
 E sales@g-fittings.com