

Glasvordach - FARAHA

Art. 29.2031.xxx.46

Art. 29.2041.xxx.46

Art. 29.2041.xxx.46

G-Fittings GmbH
Marie-Curie-Straße 16-18
46446 Emmerich am Rhein
Germany

ENTSCHEIDUNG FÜR FARAH – 2031

- Eloxiertes Aluminiumprofil
- Ausgelegt für eine Belastung von 200 kg/m²
- Mit Glas bis zu **100 cm Ausladung**
- Kann ohne Längenbegrenzung installiert werden ⁽¹⁾

Minimales Design und gehärtetes Verbundglas **8+8+0,76 SG** mit einer Tiefe von 60 bis 100 cm. Die ideale Größe um Hauseingänge, Fenster, Geschäfte oder Balkone vor **Regen zu schützen**. Auch als **Sonnenschutz** (mit undurchsichtiger Zwischenfolie oder farbigem Glas) zu verwenden.

Um die Sicherheitsvorschriften genau einzuhalten, wird empfohlen, immer Glas mit starrer SG-Zwischenlage (SentryGlas® oder ähnlich) zu verwenden.

Die Montage und Inspektion erfolgt nur von unten und kann ohne **Längenbegrenzung** ⁽¹⁾ durchgeführt werden.

ENTSCHEIDUNG FÜR FARAH – 2041 / 2042

- Eloxiertes Aluminiumprofil
- Ausgelegt für eine Belastung von 200 kg/m²
- Mit Glas bis zu **150 cm Ausladung**
- Kann ohne Längenbegrenzung installiert werden ⁽¹⁾

Entwickelt für gehärtetes Verbundglas **10+10+0.76 SG (FARAH – 2041) oder 12+12+0.76 SG (FARAH – 2042)** mit einer Tiefe bis zu 150 cm. Ideal um höhere Hauseingänge, Geschäfte oder Terrassen **vor Regen oder Schnee zu schützen**.

Um die Sicherheitsvorschriften genau einzuhalten, wird empfohlen, immer Glas mit starrer SG-Zwischenlage (SentryGlas® oder ähnlich) zu verwenden.

Die Montage und Inspektion erfolgt nur von unten und kann ohne **Längenbegrenzung** ⁽¹⁾ durchgeführt werden.

BELASTUNG UND WINDLAST

LASTEN DIAGRAMM

FARAH – 2031 getestete Last: **200kg/m²**
 (getestet bis zu 300kg/m² - Prüfung im eigenen Hause)

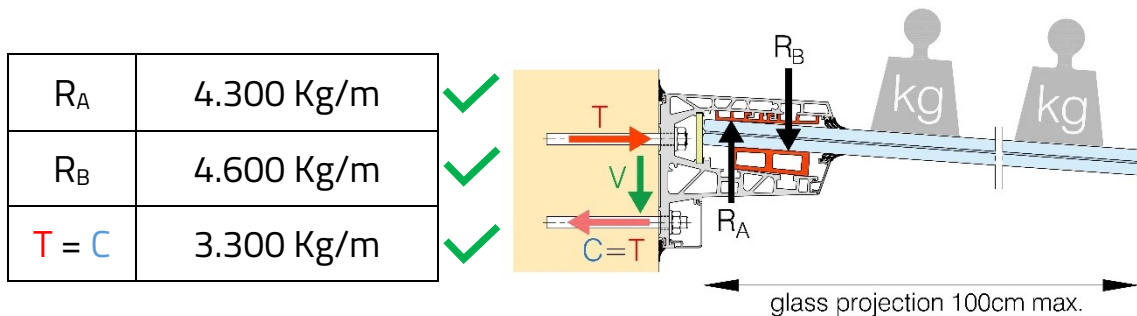
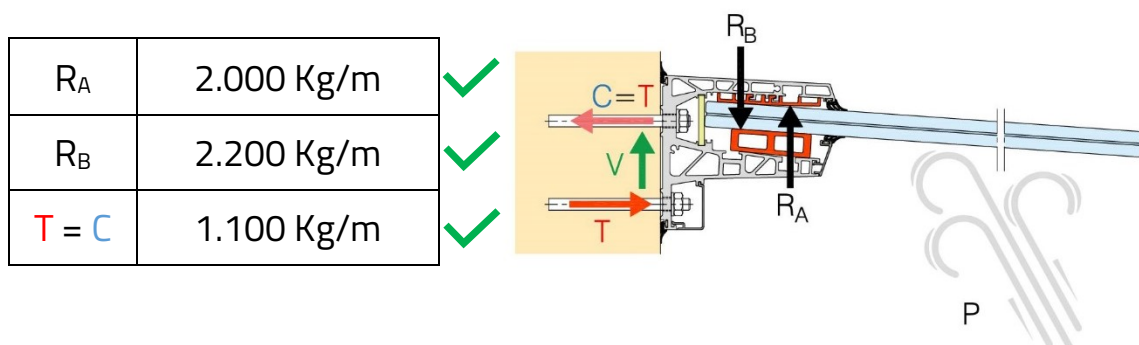


DIAGRAMM DER WINDLAST

FARAH – 2031 getestete Last: **150kg/m²**



LASTEN DIAGRAMM

FARAH – 2041

21,52 Glas

getestete Last: **200kg/m²**
(getestet bis zu 300kg/m² - Prüfung im eigenen Hause)

FARAH – 2042

25,52 Glas

getestete Last: **200kg/m²**
(getestet bis zu 450kg/m² - Prüfung im eigenen Hause)

R _A	13.900 Kg/m	✓
R _B	14.600 Kg/m	✓
T = C	7.000 Kg/m	✓

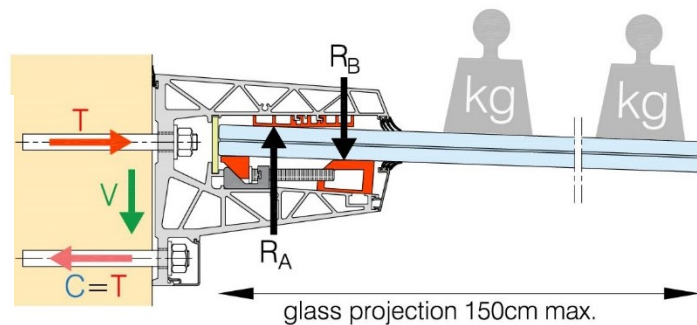
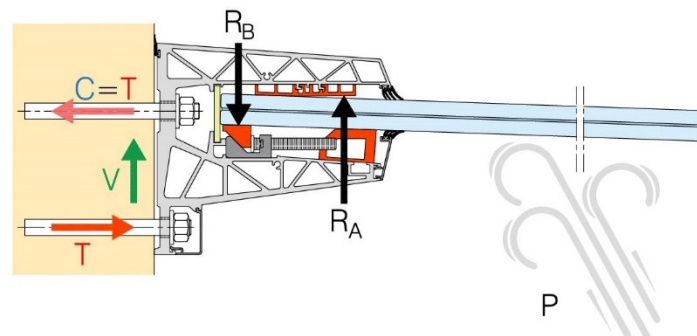


DIAGRAMM DER WINDLAST

FARAH – 2041/2042

getestete Last: **150kg/m²**

R _A	2.600 Kg/m	✓
R _B	2.900 Kg/m	✓
T = C	1.800 Kg/m	✓



R _A	Wirkung auf den oberen Teil des Profils.
R _B	Wirkung auf den unteren Teil des Profils.
T	Zugkraft auf die Befestigung
C	Kompression auf die Ausgleichskraft
V	Auflagerkraft Befestigung

WANDBEFESTIGUNG

Bei der Auswahl der Befestigungsanker ist es wichtig, die Wand auf ihre Eignung zu prüfen. Gegebenenfalls mit einem Statiker.

Das Basisprofil mit statisch geeignetem Befestigungs-Ankern an der Wand befestigen. Dabei müssen alle Montage Bohrlöcher benutzt werden.

Die Verwendbarkeit der Befestigungs-Anker (Schrauben) muss grundsätzlich vom Monteur geprüft und der Beschaffenheit des tragenden Baukörpers angepasst werden. Wir übernehmen ausdrücklich keine Haftung für Schäden, die aus unsachgemäßer Montage resultieren. Die Montage sollte nur von einem Fachmann durchgeführt werden.

GLAS AUSRICHTEN

Das FARAH Vordach hat keine Längenbegrenzung.⁽¹⁾

- Klemmp Profile tragen kontinuierlich das Gewicht des Glases.
- die Sicherungsschrauben müssen für jedes Glas verwendet werden.



⁽¹⁾ Das längste Profil an einem Stück ist 5 Meter.