

Glass door system

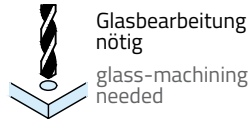
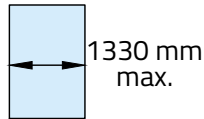
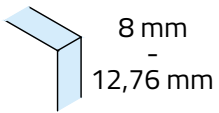
Stand 05.2026

Technische Daten:
Schiebetür - BERTIE

Datasheet:
Sliding door - BERTIE

Art. 77295131251-12
Art. 77295131252-12
Art. 77295131253-12

Art. 77295131251-26
Art. 77295131252-26
Art. 77295131253-26



Glas auf Anfrage -
Nicht Teil des Lieferumfanges!
Glass upon request -
Not in scope of supply!



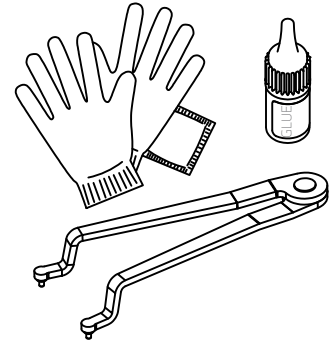
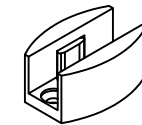
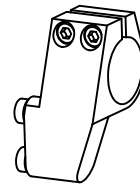
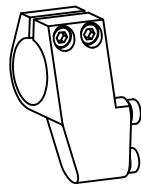
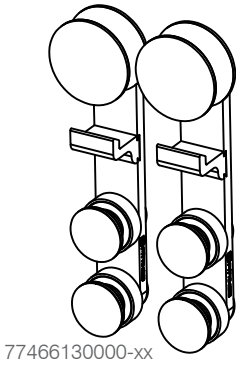
Material: V2A
Material: Stainless steel AISI 304

Gewicht: / Weight: 4,7 kg

Oberfläche: Edelstahl-Design
Finish: stainless steel design

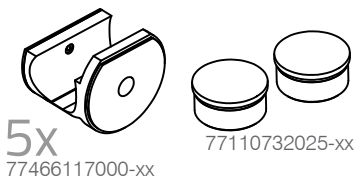
Anthrazit-Design
anthracite design

Im Lieferumfang enthalten - Scope of supply



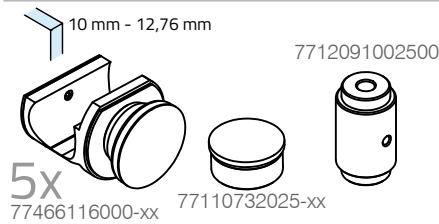
Art. 77295131251-xx

(A)



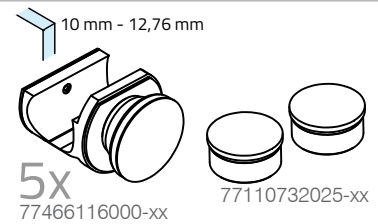
Art. 77295131252-xx

(B)



Art. 77295131253-xx

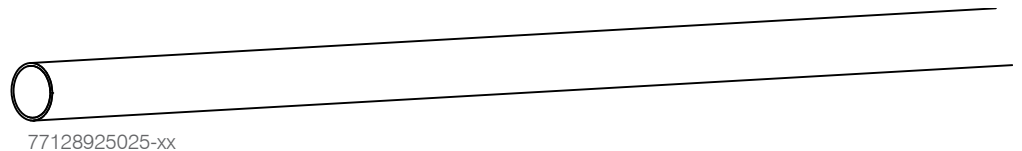
(C)



Laufrohr - Track tube

(A) / (B) / (C)

2500mm



oder

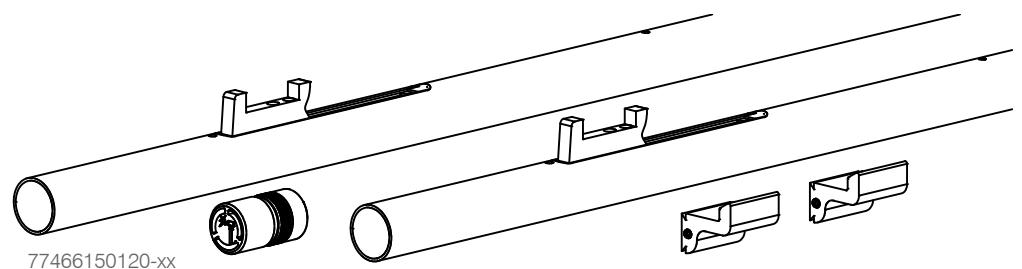
or

Laufrohr
inkl. Dämpfer-Einzug

Track tube
incl. Soft-Close

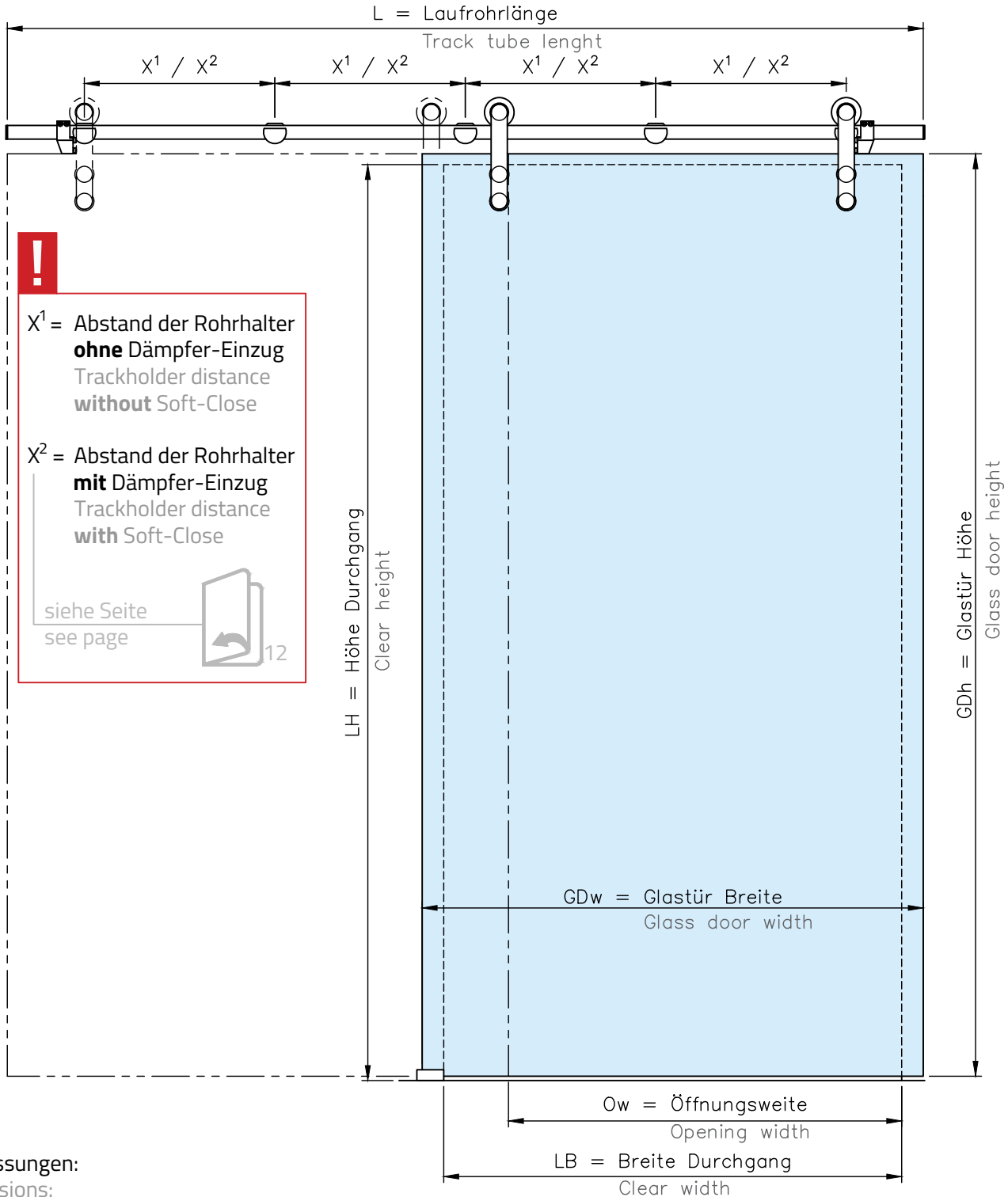
(A) / (B) / (C)

2x 1200mm



Art. 77295131251-12 Art. 77295131251-26
 Art. 77295131252-12 Art. 77295131252-26
 Art. 77295131253-12 Art. 77295131253-26

Stand 05.2026



Abmessungen:
 Dimensions:

LB = min. 700 - max. 1250mm	$X^1 = \frac{LB - 143mm}{2}$	L = 4 * X ¹ + 286 (max. 2500mm) Ow = LB - 120mm
GDw = LB + 80 (min. 780 - 1330mm)	$X^2 = \frac{LB - 70mm}{2}$	
GDh = LH - 12mm		

Glass door system

Art. 77295131251-12 Art. 77295131251-26
 Art. 77295131252-12 Art. 77295131252-26
 Art. 77295131253-12 Art. 77295131253-26

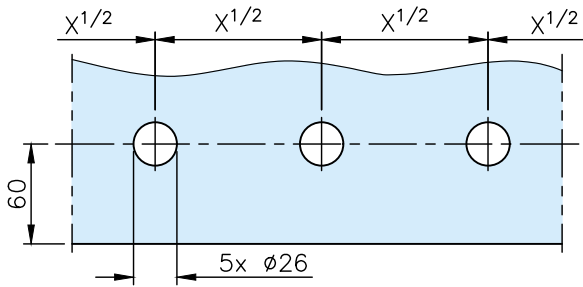
Stand 05.2026

Abmessungen:

Dimensions:

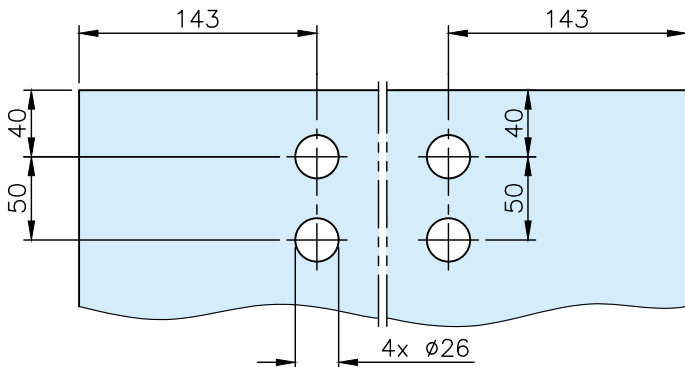
Glasbohrungen Glas Oberlicht/Panel:

Drill holes glass panel:



Glasbohrungen Tür:

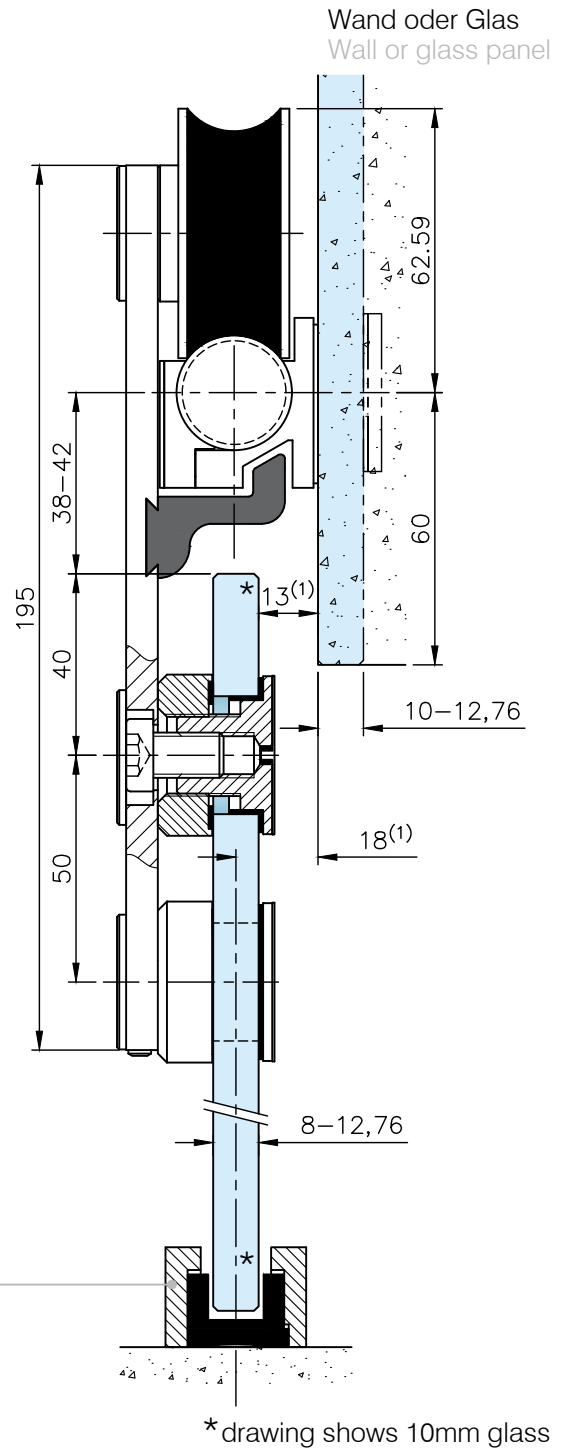
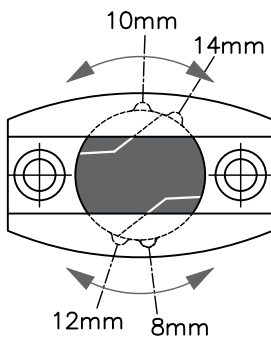
Drill holes door:



Bodenführung

Glasstärke:

Floor guide
glass thickness:



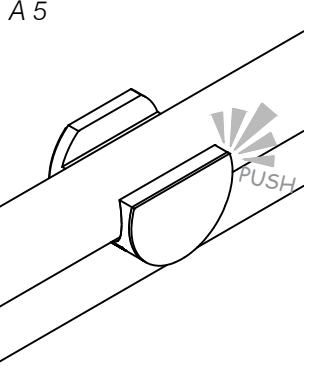
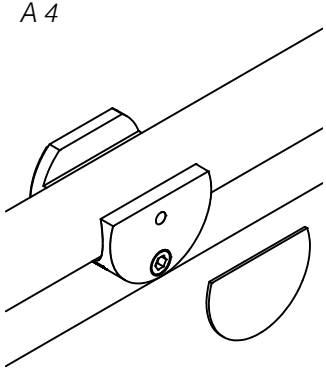
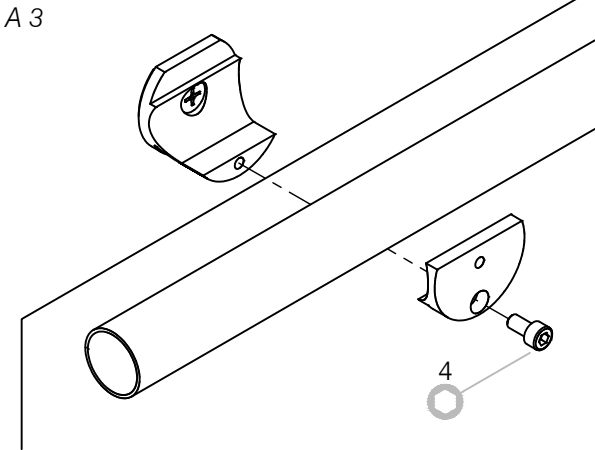
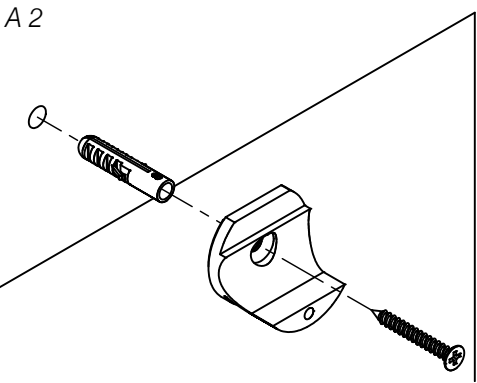
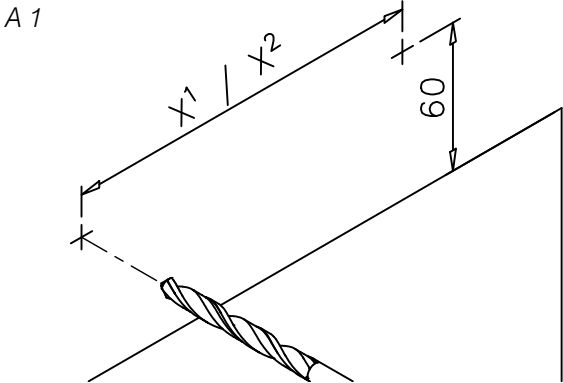
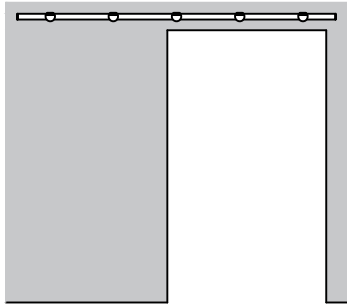
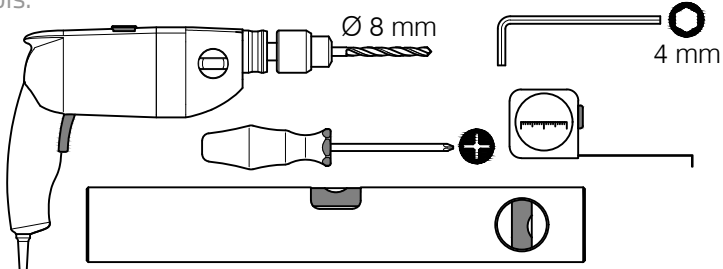
*drawing shows 10mm glass

A

Montage Laufrohr - Wand
Installation track tube - wall

Art. 77295131251-xx

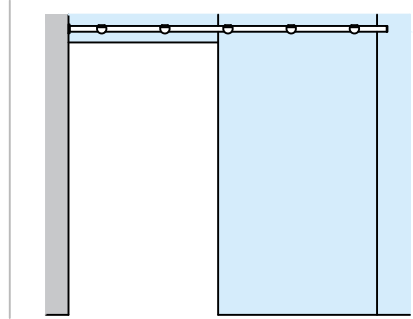
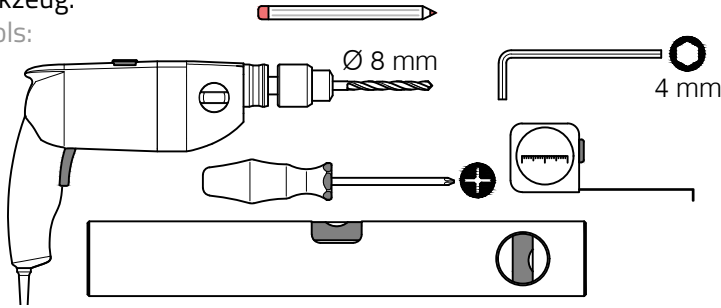
Montagewerkzeug:
Mounting tools:



B Montage Laufrohr - Glas + Wand
Installation track tube - Glass panel + wall

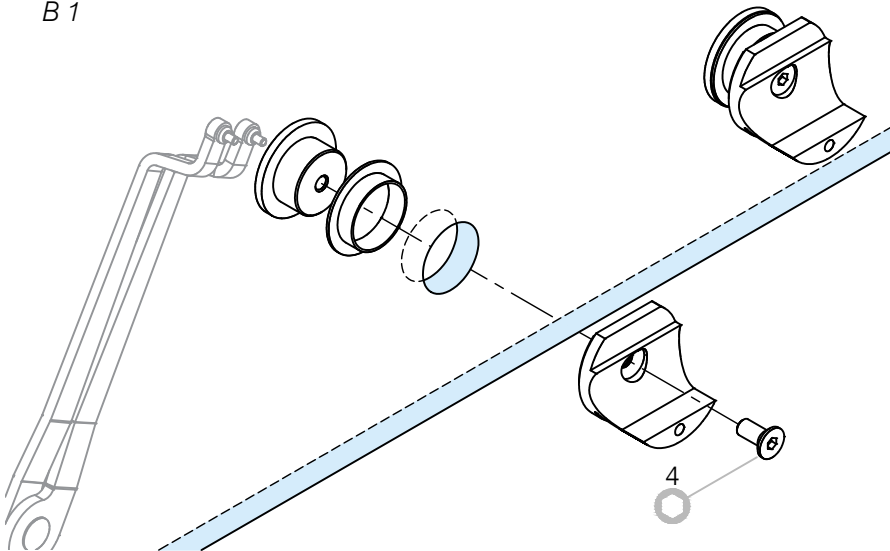
Art. 77295131252-xx

Montagewerkzeug:
Mounting tools:

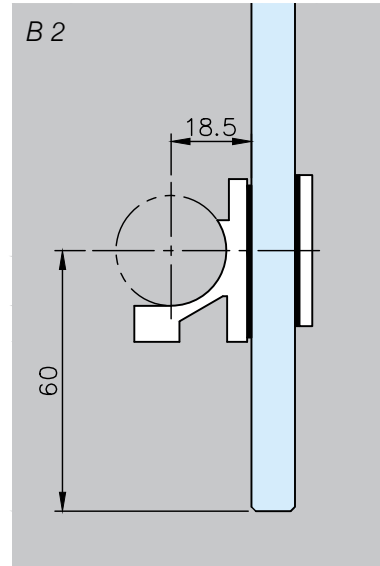


Wichtig: Vor der Montage das Glas im Bereich der Klemmfläche und Glasbohrung reinigen.
Wir empfehlen G-Fittings Glasreiniger art. 77911800000-00 - (Keine Verdünnung/Lösemittel verwenden!)
Important: The glass clamping and drill hole area must be cleaned before installation.
We recommend G-Fittings glass cleaner art. 77911800000-00 - (Do not use thinners/solvents!)

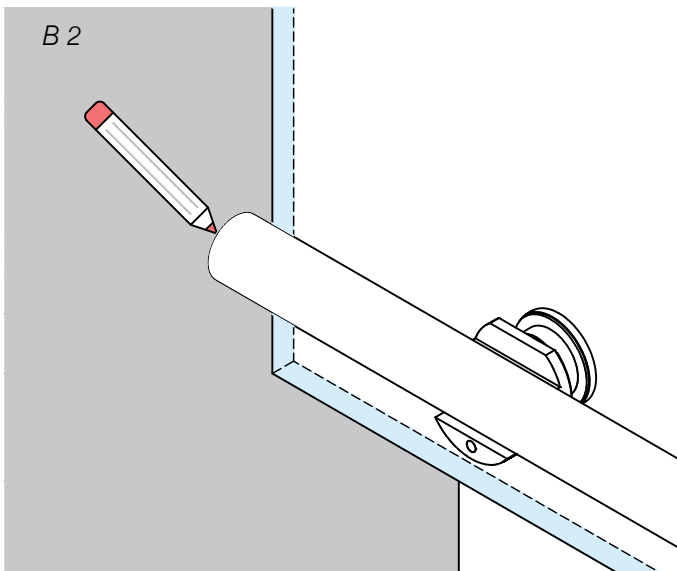
B 1



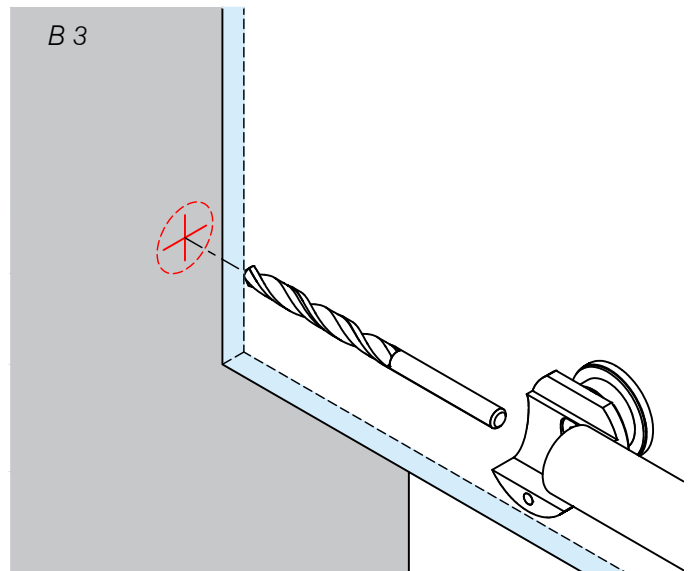
B 2



B 2



B 3

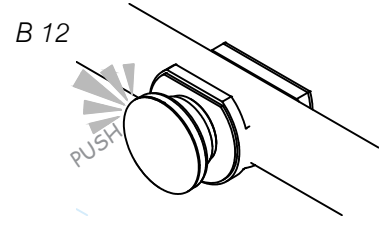
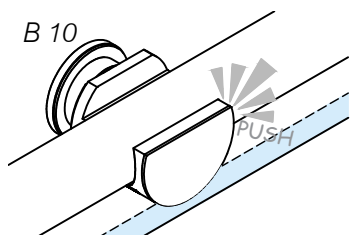
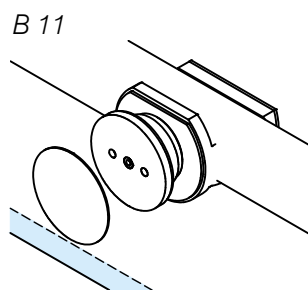
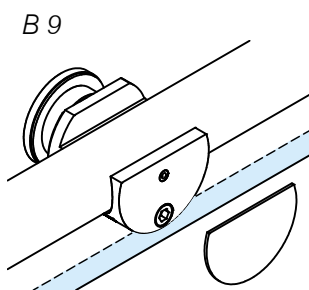
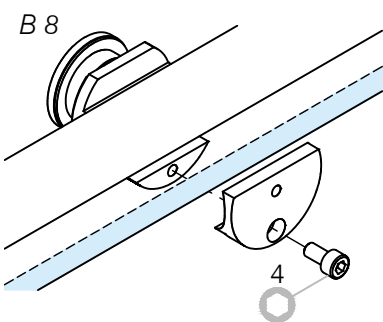
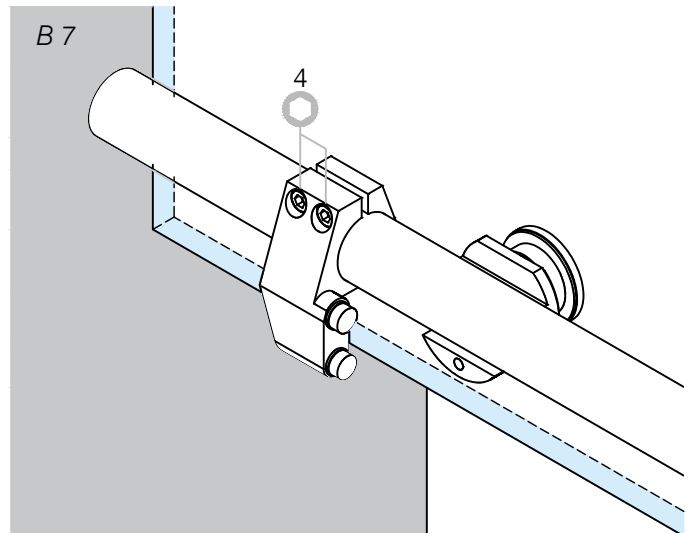
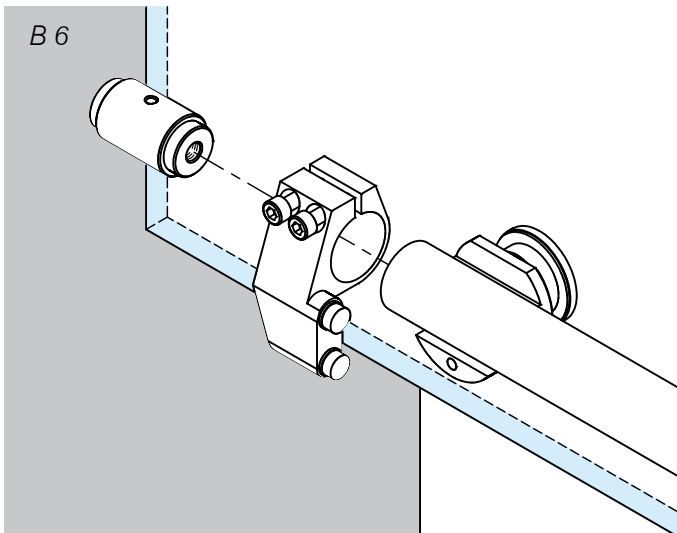
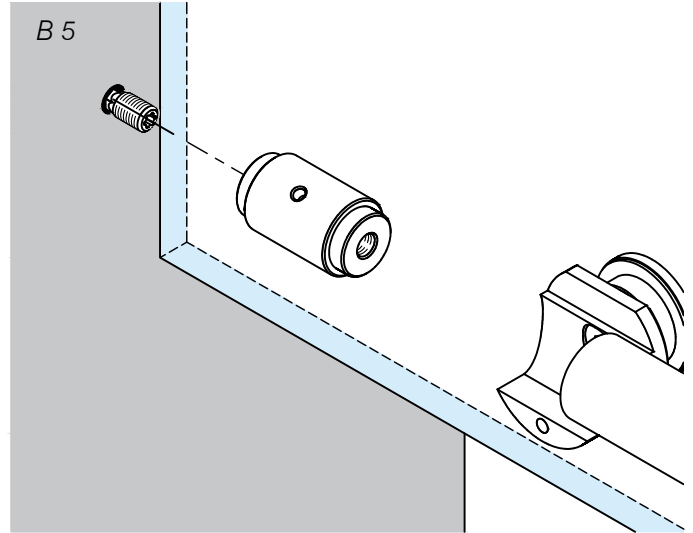
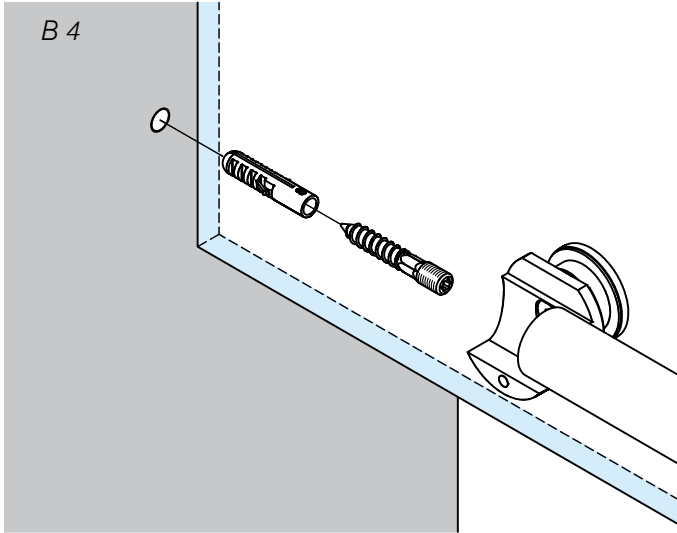


B

Montage Laufrohr - Glas + Wand
Installation track tube - Glass panel + wall

Art. 77295131252-xx

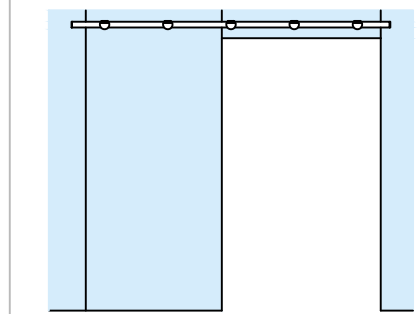
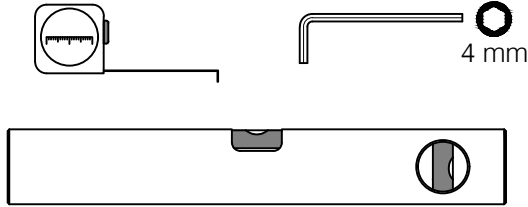
Stand 05.2026



C Montage Laufrohr - Glas
Installation track tube - glass

Art. 77295131253-xx

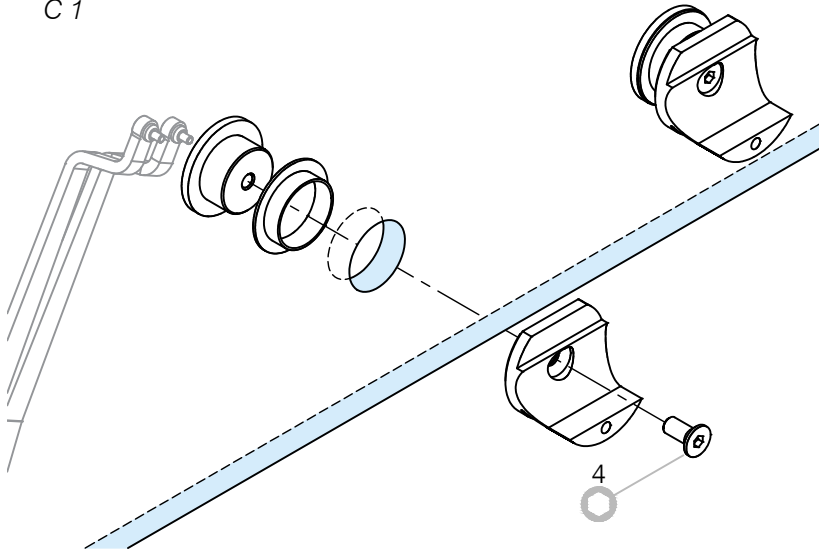
Montagewerkzeug:
Mounting tools:



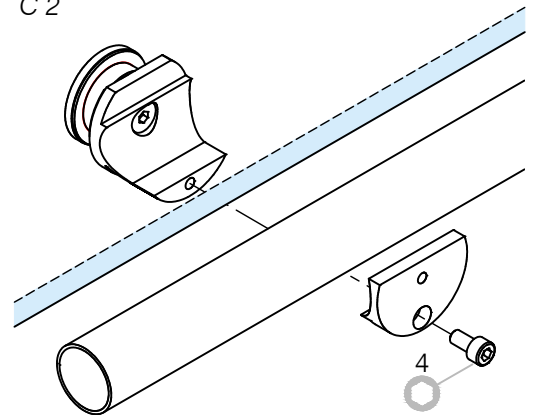
Wichtig: Vor der Montage das Glas im Bereich der Klemmfläche und Glasbohrung reinigen.
Wir empfehlen G-Fittings Glasreiniger art. 77911800000-00 - (Keine Verdünnung/Lösemittel verwenden!)

Important: The glass clamping and drill hohle area must be cleaned before installation.
We recommend G-Fittings glass cleaner art. 77911800000-00 - (Do not use thinners/solvents!)

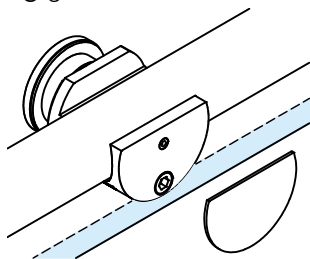
C 1



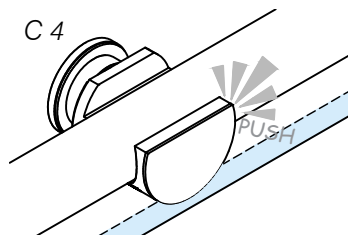
C 2



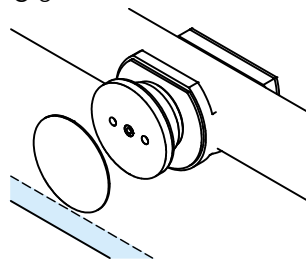
C 3



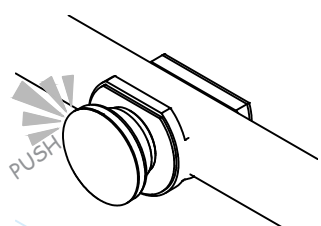
C 4



C 5



C 6



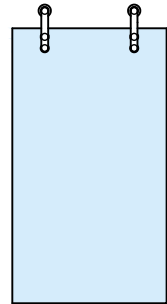
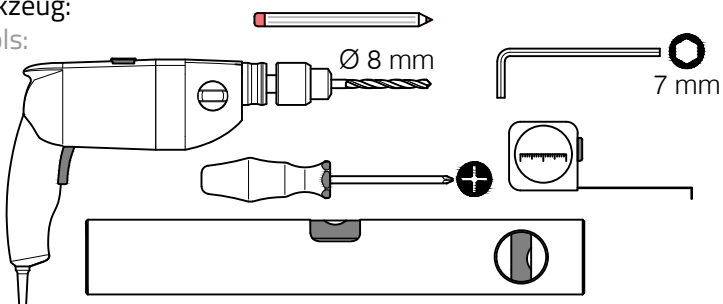
Glass door system

Ⓐ Ⓑ Ⓒ

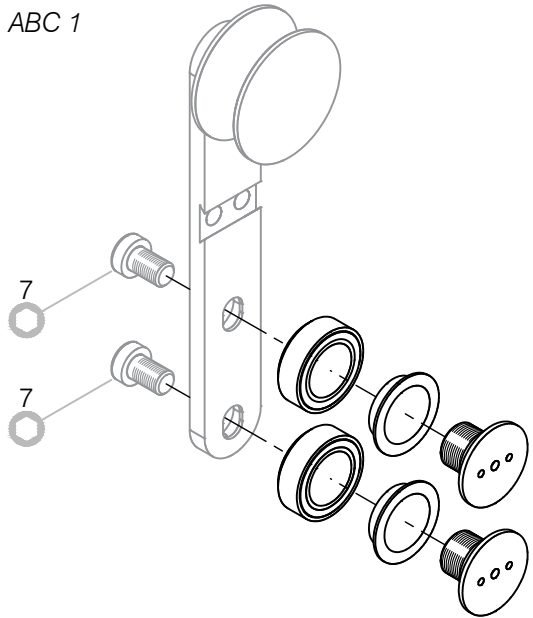
Montage Glastür
Installation glass door

Art. 7729513125x-xx

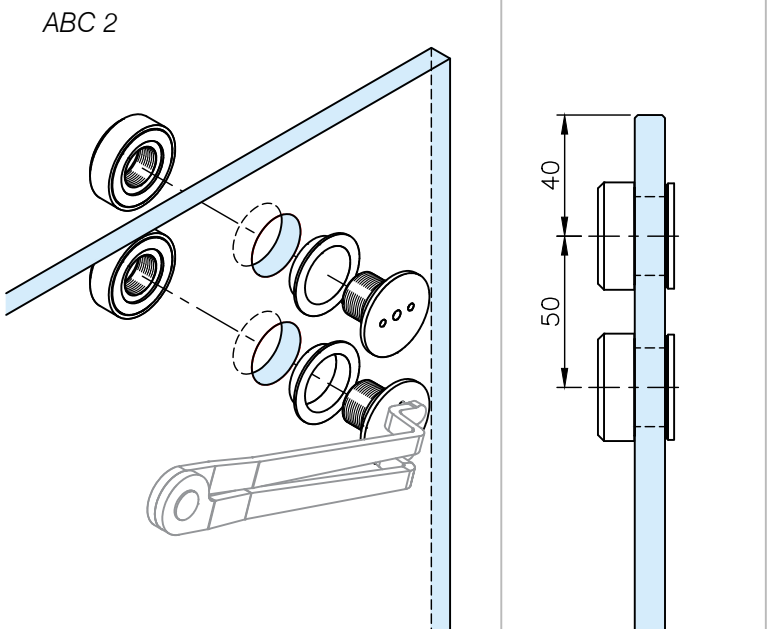
Montagewerkzeug:
Mounting tools:



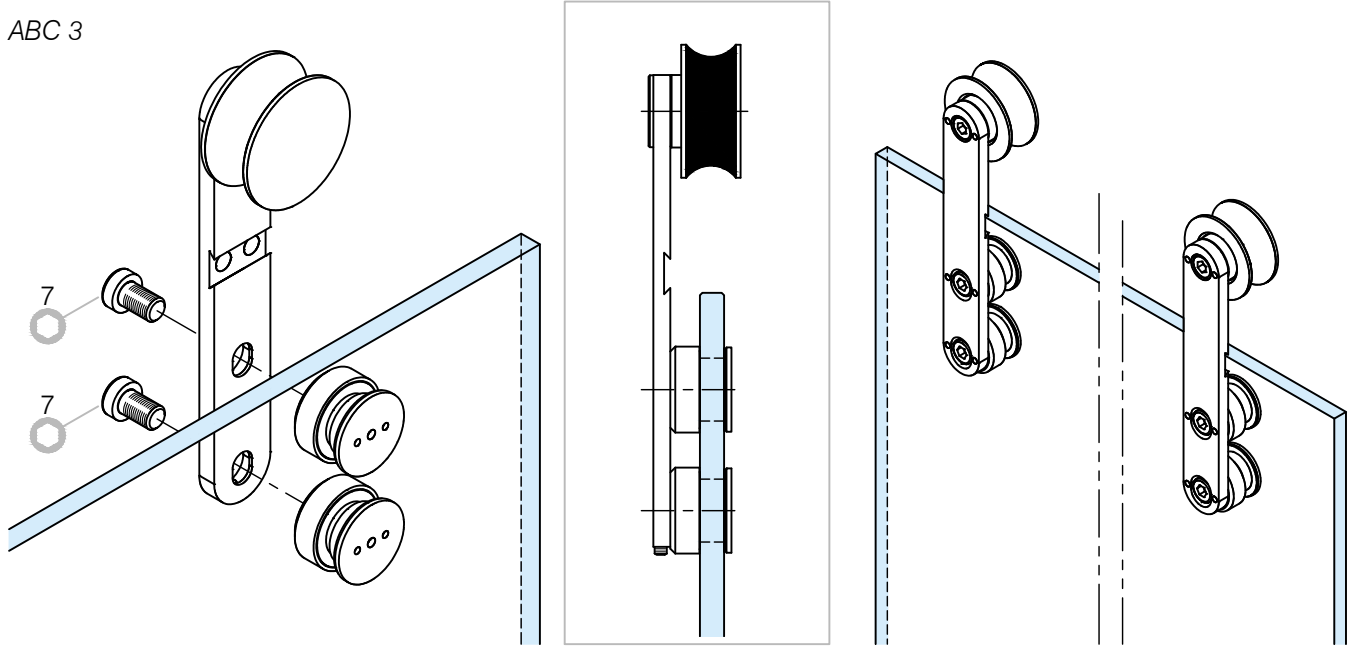
ABC 1



ABC 2



ABC 3

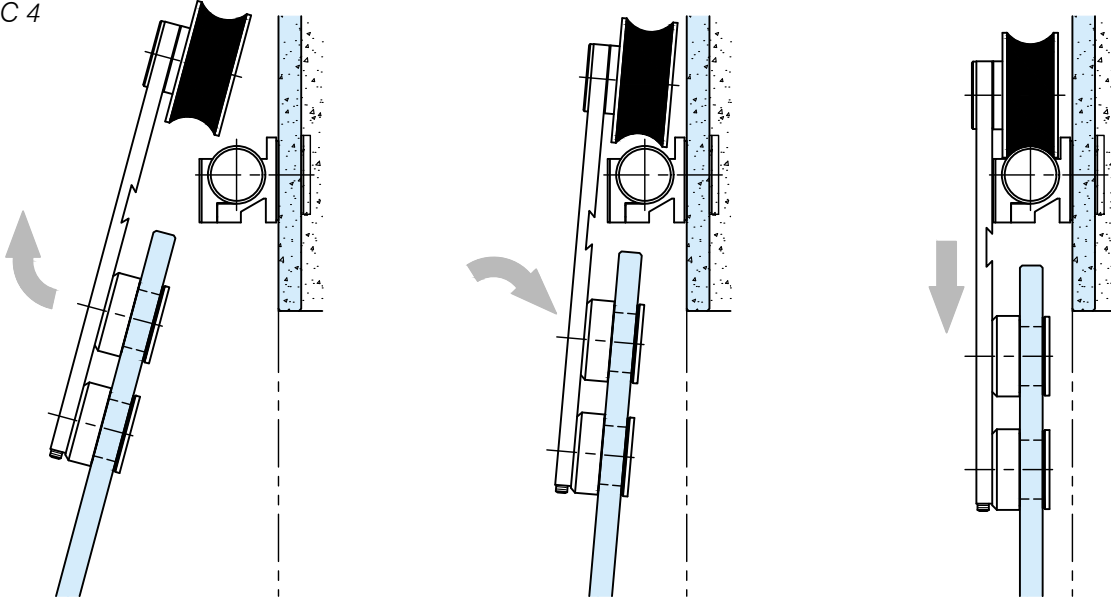


Ⓐ Ⓑ Ⓒ

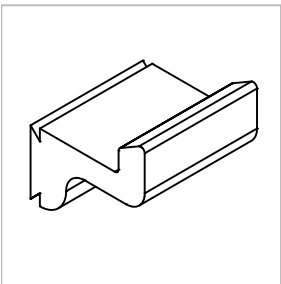
Montage Glastür
Installation glass door

Art. 7729513125x-xx

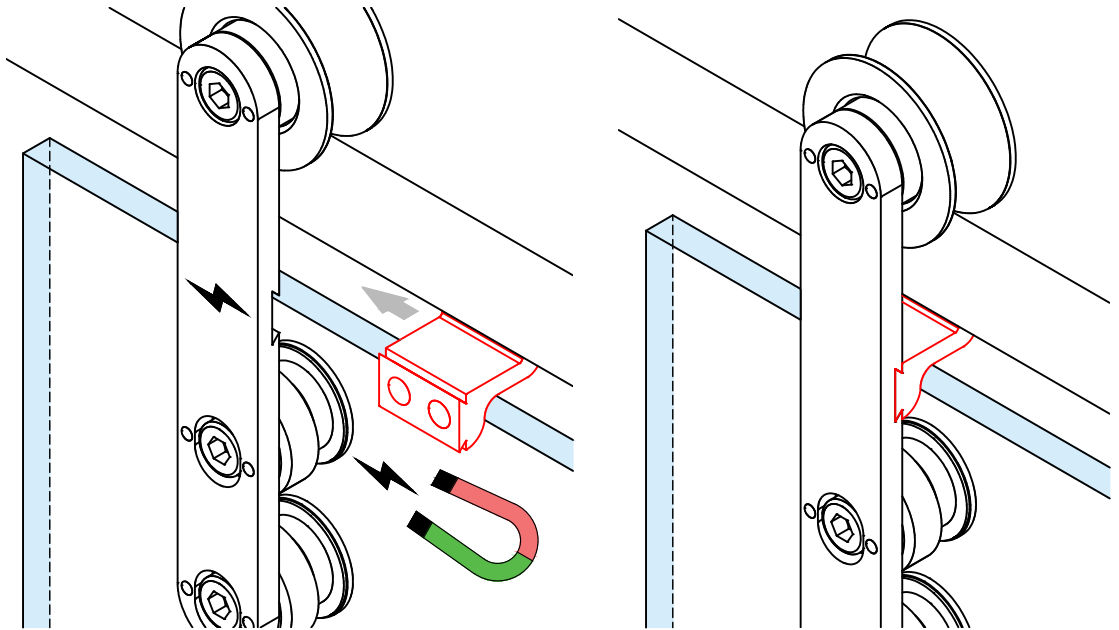
ABC 4



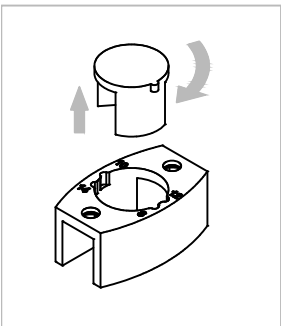
Aushebesicherung:
Anti-drop off device:



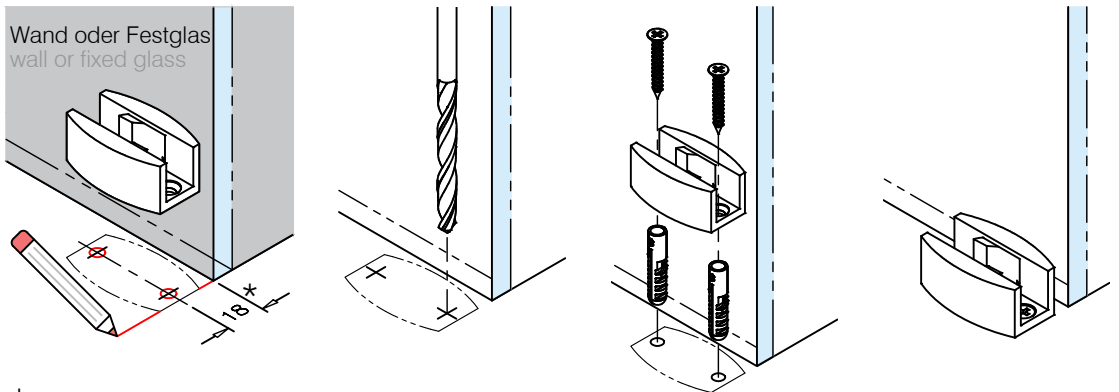
ABC 5



Bodenführung:
Floor guide:



ABC 6



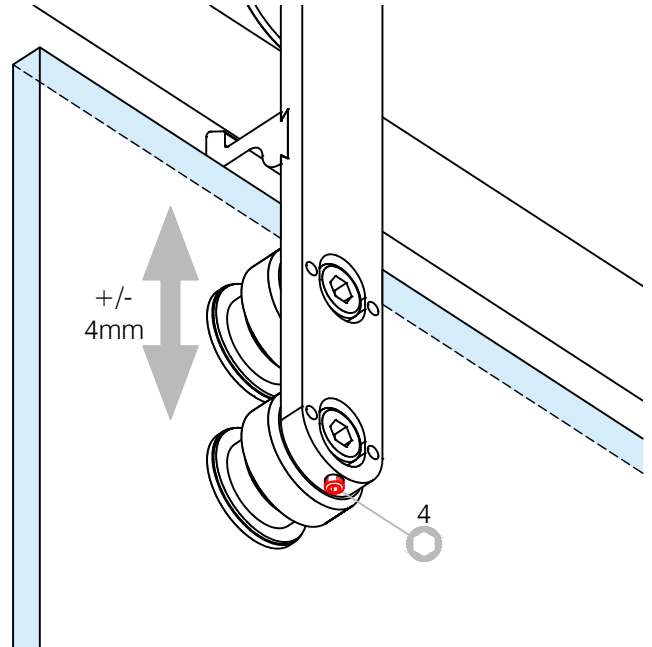
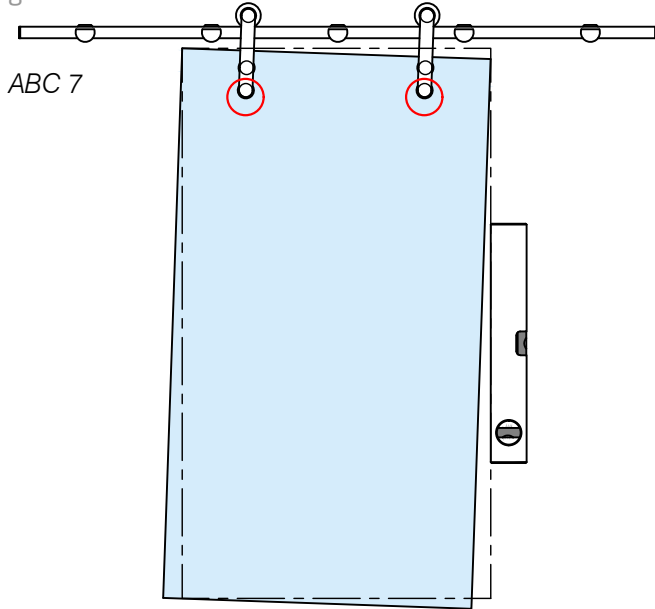
* für 10mm Glastür (siehe Seite 3)
for 10mm glass door (see page 3)

A **B** **C**

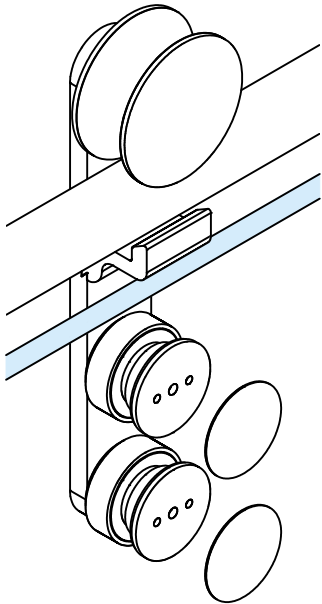
Montage Glastür
Installation glass door

Art. 7729513125x-xx

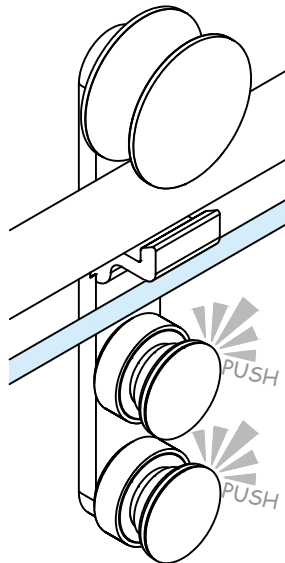
Ausrichten:
Align:



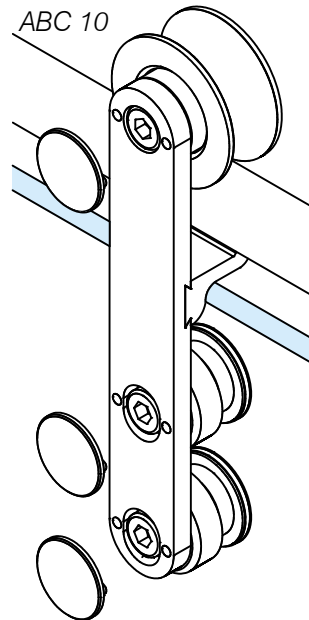
ABC 8



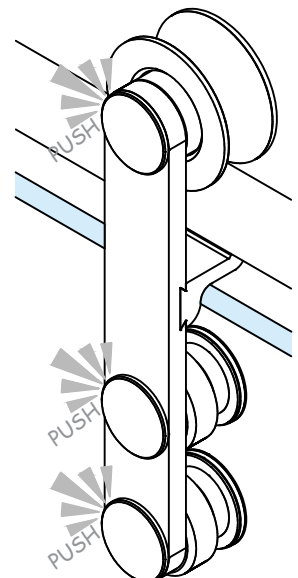
ABC 9



ABC 10



ABC 11

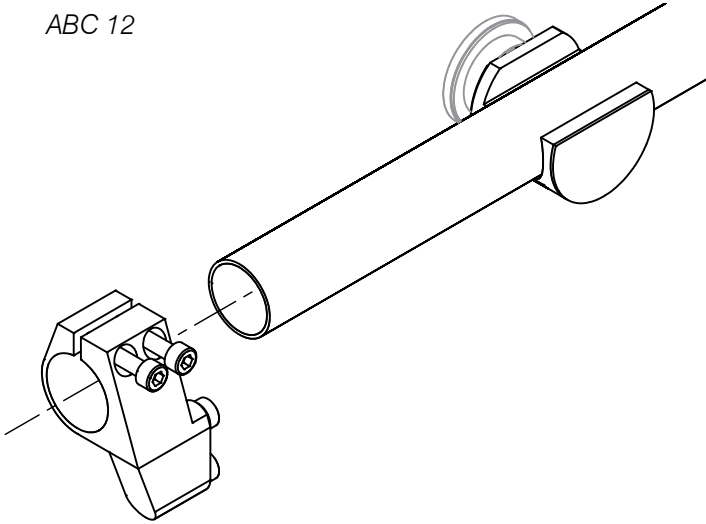


A B C

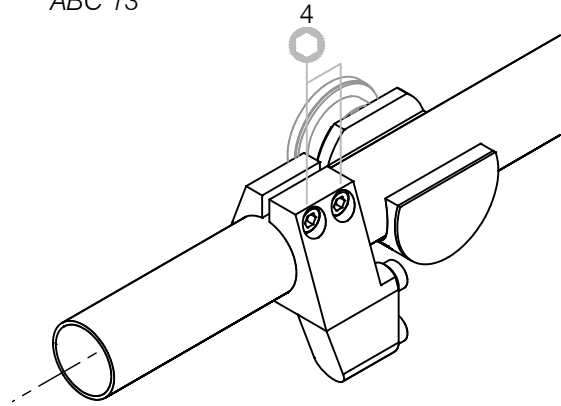
 Laufrohr - Stopper / Endkappen
 Track tube - Stop device / Encaps

Art. 7729513125x-xx

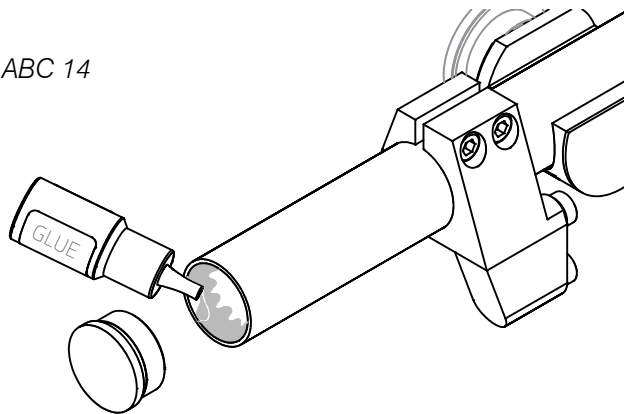
ABC 12



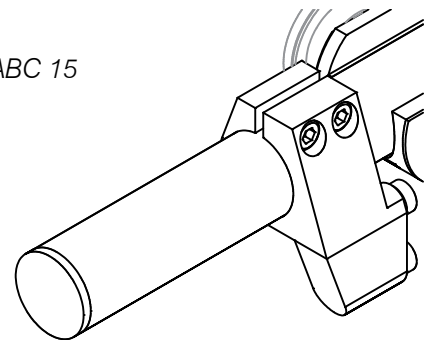
ABC 13



ABC 14



ABC 15


 Montage abgeschlossen
 Installation finished

G-FITTINGS GmbH
 Marie-Curie-Straße 16-18
 46446 Emmerich am Rhein
 T +49 (0)2822 962 0
 E sales@g-fittings.com

 Laufrohr
 inkl. Dämpfer-Einzug

 Track tube
 incl. Soft-Close


Glass door system

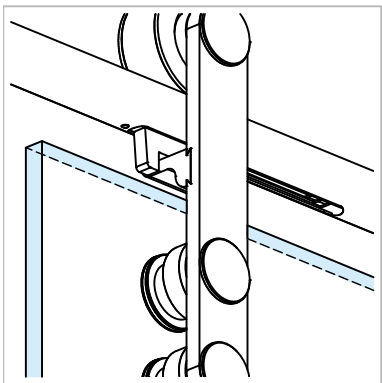
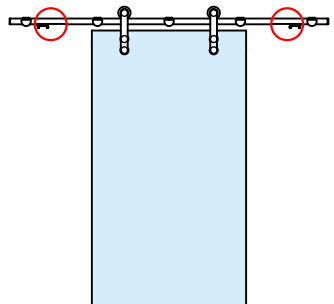
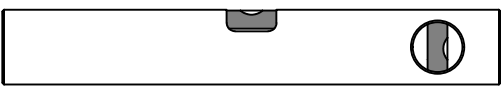
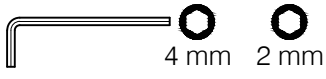
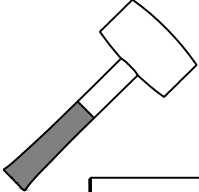
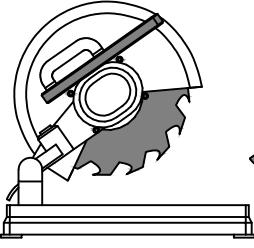
Stand 05.2026

Ⓐ Ⓑ Ⓒ

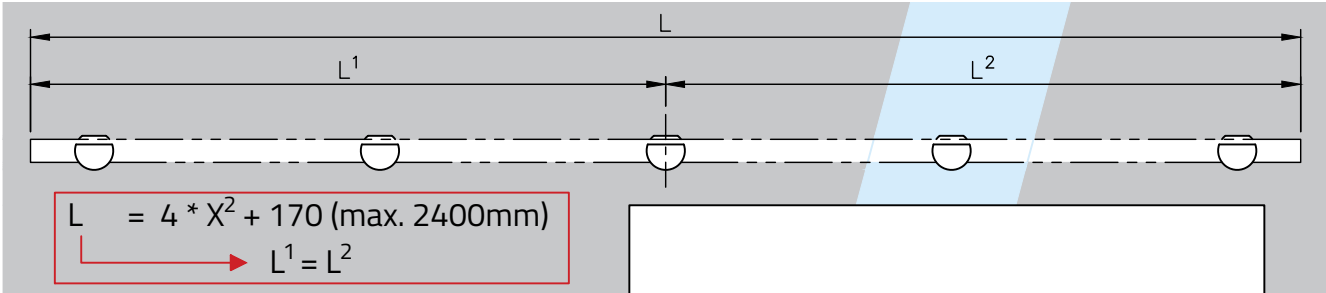
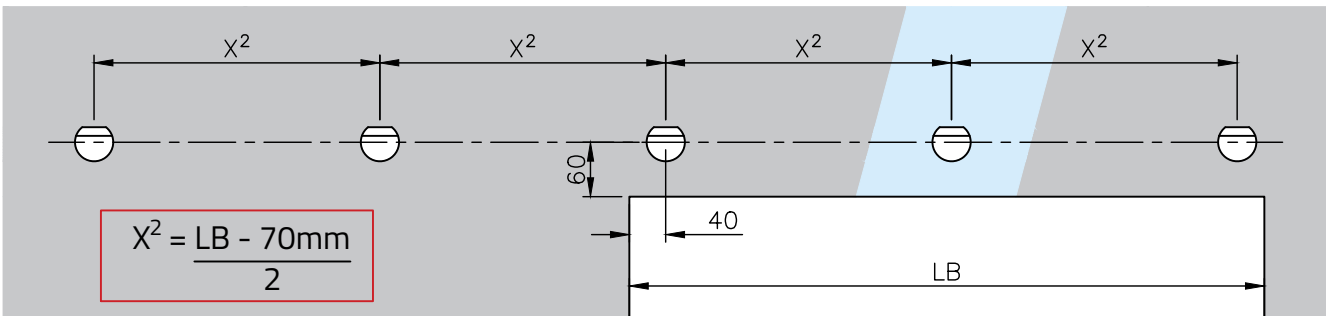
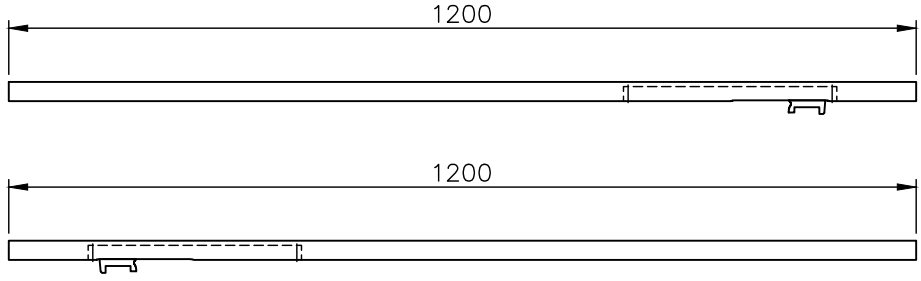
Laufrohr inkl. Dämpfereinzug
Track tube incl. Soft-Close

Art. 7729513125x-xx

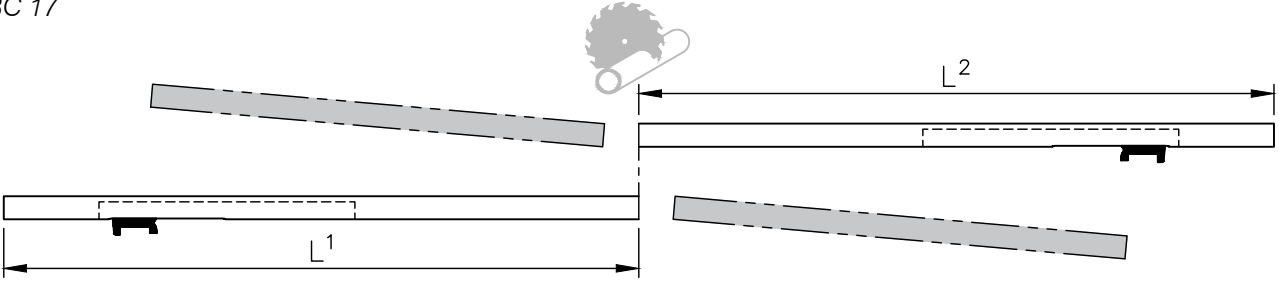
Montagewerkzeug:
Mounting tools:



ABC 16



ABC 17



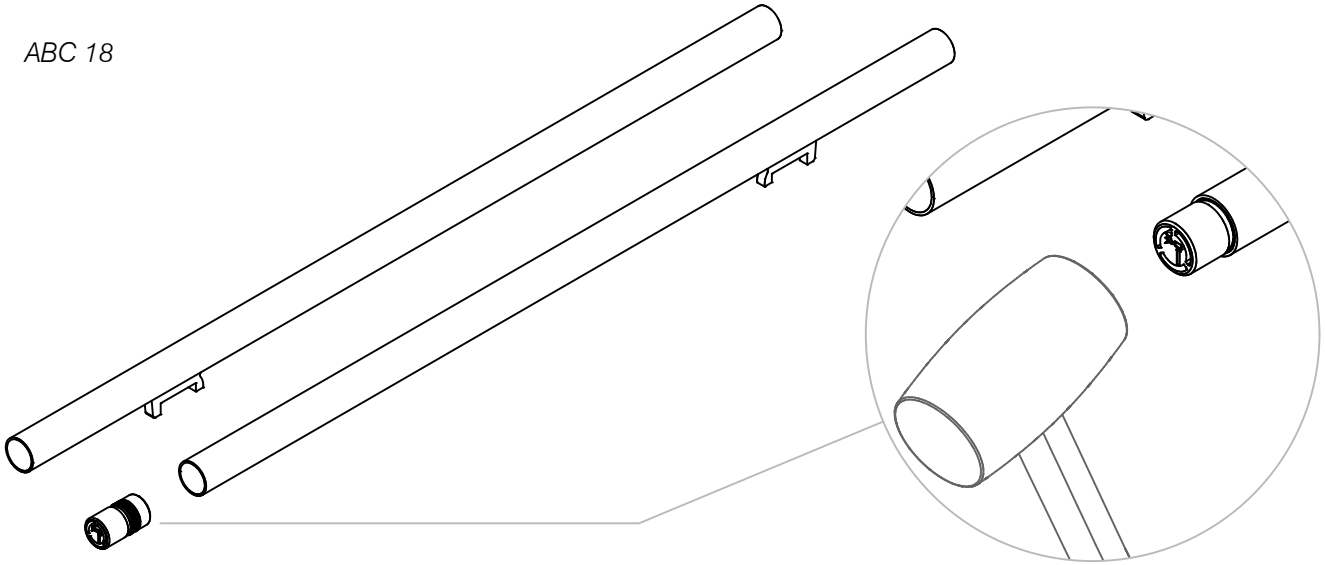
Druckfehler und technische Änderungen vorbehalten / With reservation of printing errors and technical changes.

Ⓐ Ⓑ Ⓒ

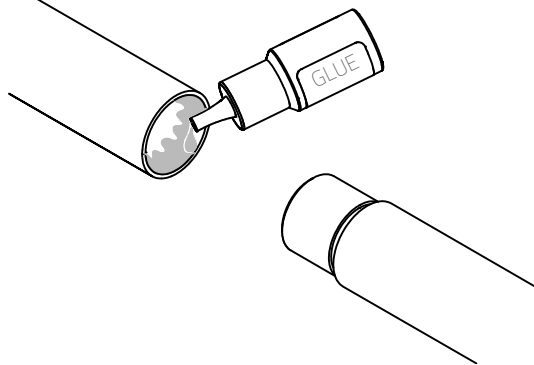
Laufrohr inkl. Dämpfereinzug
Track tube incl. Soft-Close

Art. 7729513125x-xx

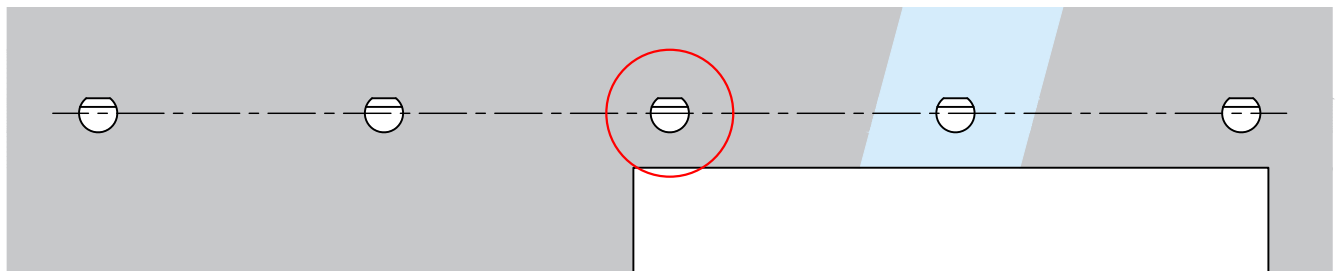
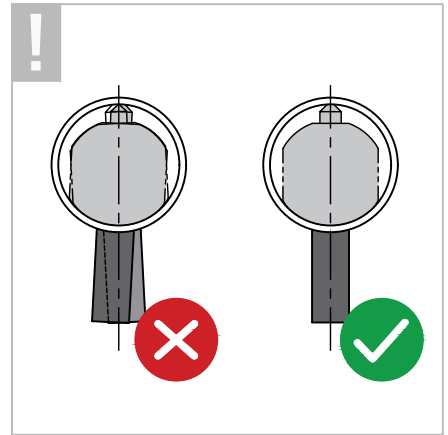
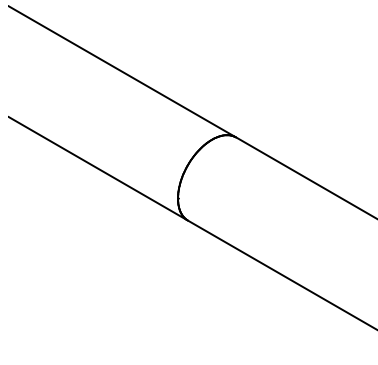
ABC 18



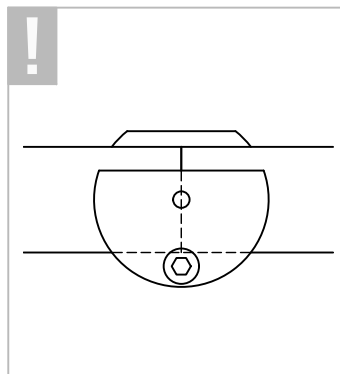
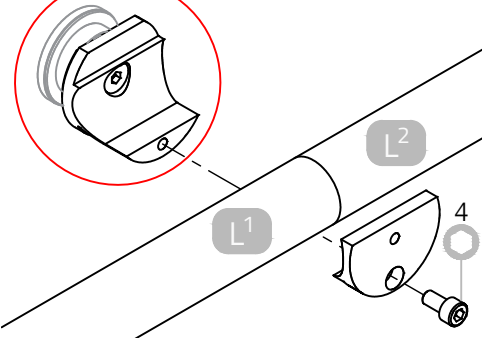
ABC 19



ABC 20



ABC 21



Restliche Schritte wie
Montage für

Ⓐ / Ⓑ / Ⓒ

Remaining steps such
as assembly for

Ⓐ / Ⓑ / Ⓒ



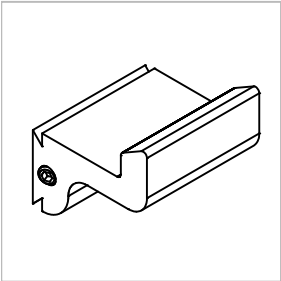
4
-
11

Ⓐ Ⓑ Ⓒ

Laufrohr inkl. Dämpfereinzug
Track tube incl. Soft-Close

Art. 7729513125x-xx

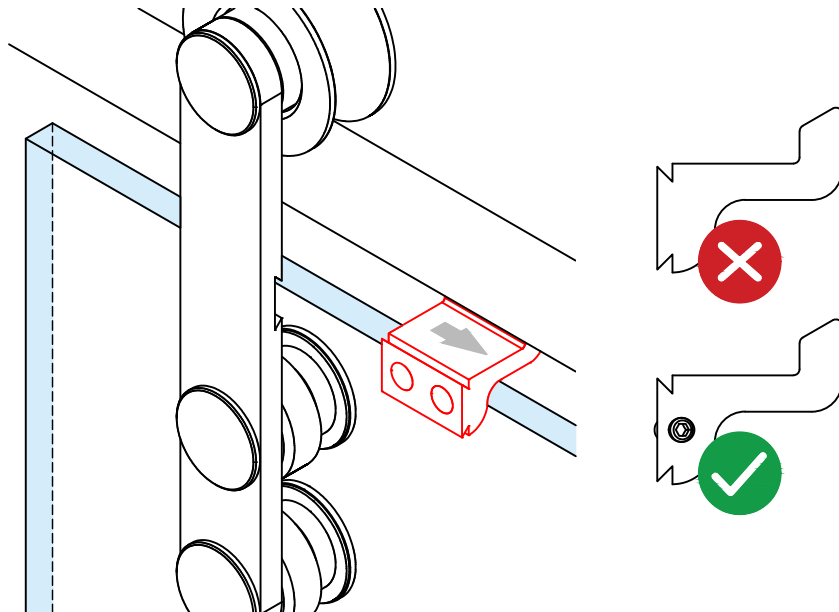
Aushebesicherung auswechseln:
Replace Anti-drop off device:



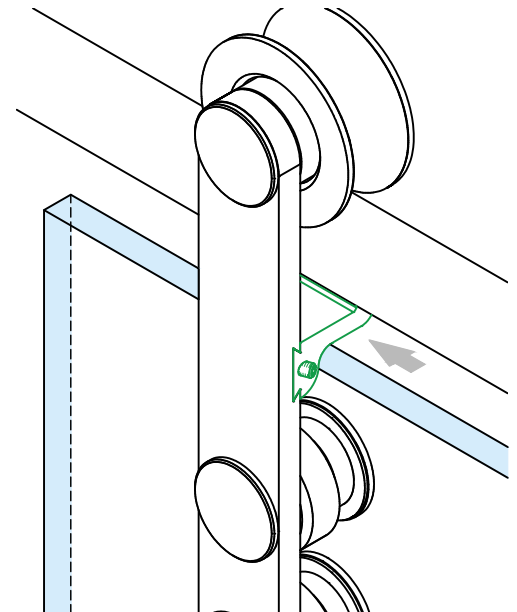
Wichtig: Die magnetisch gehaltenen Aushebesicherungen müssen bei Benutzung des Dämpfereinzugs ausgetauscht werden. Es sind zwingend die im Lieferumfang enthaltenen Aushebesicherungen mit Schrauben-Montage zu benutzen.

Important: The magnetically held Anti-drop devices must be replaced when using the Soft-Close track. It is essential to use the Anti-drop devices supplied with the Soft-close, which are fitted with screws.

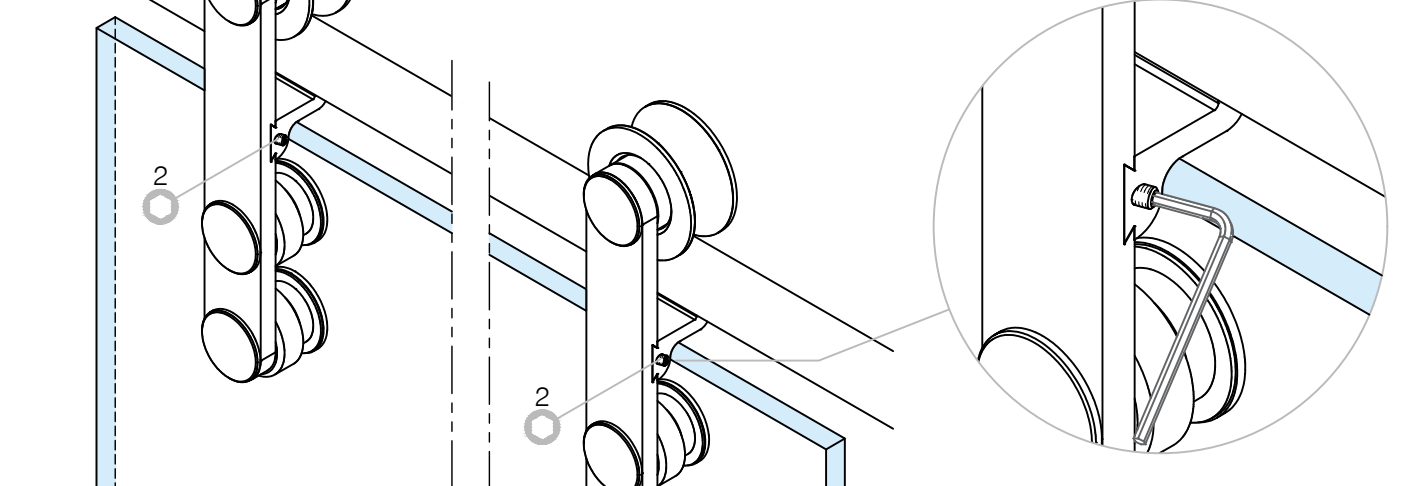
ABC 22



ABC 23



ABC 24



Montage abgeschlossen
Installation finished

G-FITTINGS GmbH
Marie-Curie-Straße 16-18
46446 Emmerich am Rhein
T +49 (0)2822 962 0
E sales@g-fittings.com