

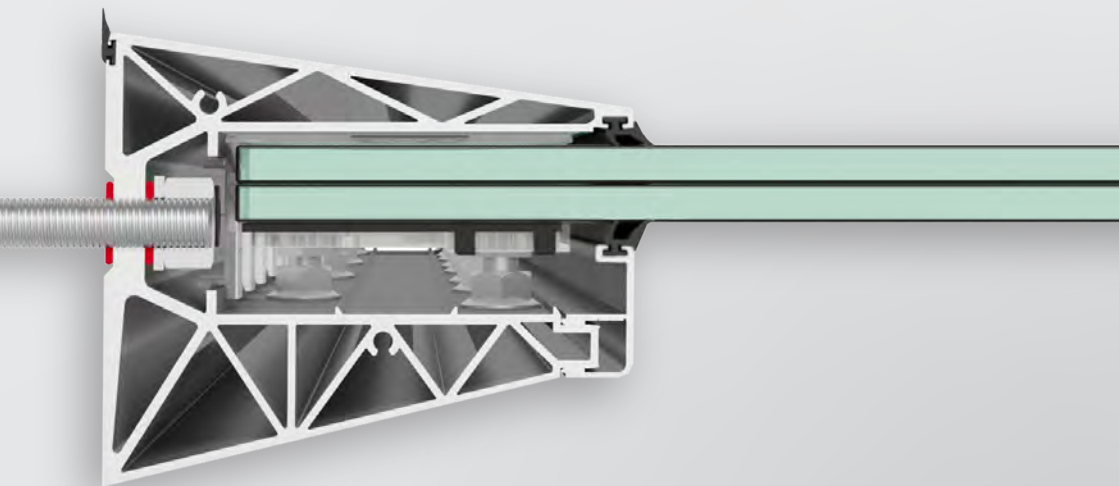
MONTAGEANLEITUNG

Glasvordach - FARINA

Art. 77292016xxx-xx

Art. 77292020xxx-xx

Art. 77292024xxx-xx



01. PROFIL POSITIONIEREN

- Ausrichten des Profils
- Die beiden äußeren Löcher bohren
- Zwei Gewindestangen (Schrauben) zum positionieren und halten an der Wand

ACHTUNG:

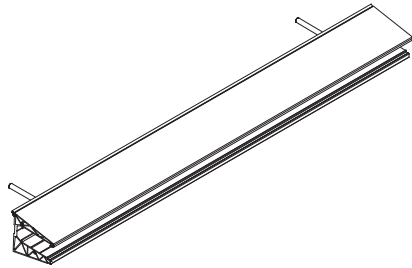
Stellen Sie sicher, dass die Befestigung an stabilem Mauerwerk erfolgt.



Die Eignung der Schrauben muss stets vom Monteur geprüft und an den Zustand der tragenden Konstruktion angepasst werden.

Wir übernehmen ausdrücklich keine Haftung für Schäden, die durch unsachgemäße Montage entstehen. Die Montage darf nur von einem Fachmann durchgeführt werden.

Für die Montage an Wärmedämmverbundsystemen empfehlen wir die Verwendung von HIK Iso-Halterungen von HILTI.



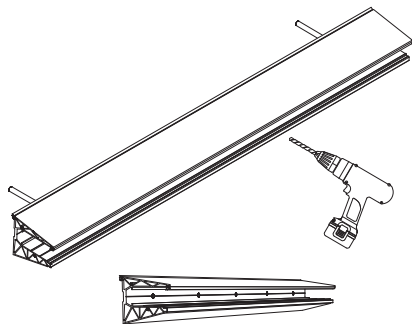
Mehr Informationen unter: www.hilti.de

02. BOHRUNGEN IN DER WAND

Markieren Sie die Position der Löcher an der Wand, wobei Sie das vorgebohrte Profil als Schablone verwenden.

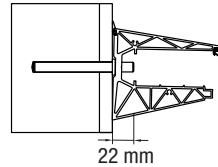
Legen Sie dann das Profil zur Seite und bohren Sie die Wand entsprechend den zuvor angezeichneten Markierungen.

Hinweis: Die Profile werden im Abstand von 200mm gebohrt

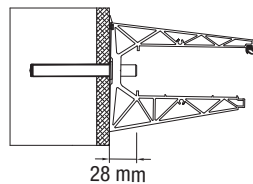


03. EINSETZEN DER AUSGEWÄHLTEN BEFESTIGUNGSELEMENTE

Für art. 77292016xxx (8+8 glass) werden **M10 Gewindestangen-/Stifte** benötigt, bitte achten Sie auf **22 mm** Überstand zur Wand.



Für art. 77292020xxx (10+10 glass) werden **M12 Gewindestangen-/Stifte** benötigt, bitte achten Sie auf **28mm** Überstand zur Wand.



Für art. 77292024xxx (12+12 glass) werden **M12 Gewindestangen-/Stifte** benötigt, bitte achten Sie auf **28mm** Überstand zur Wand.

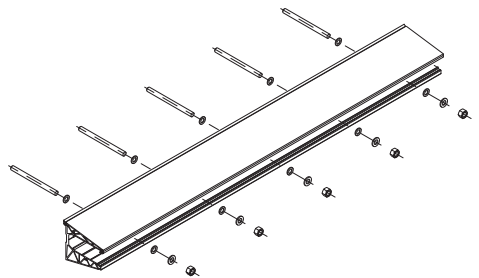
04. PROFIL BEFESTIGEN

Sobald die Gewindestangen befestigt sind, bringen Sie das Profil an die Wand und beginnen mit der Befestigung.

Art. 77292016xxx-xx (8+8glass) = M10

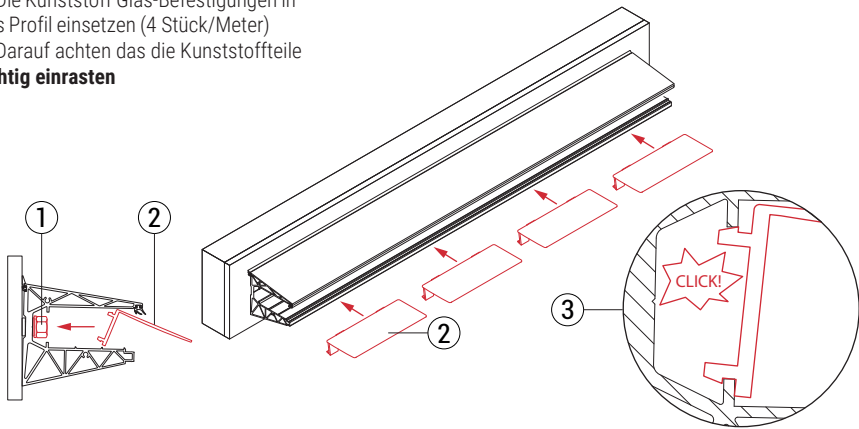
Art. 77292020xxx-xx (10+10glass) = M12

Art. 77292024xxx-xx (12+12glass) = M12



05. GLAS-BEFESTIGUNGEN EINSETZEN

1. Die Muttern sorgfältig anziehen
2. Die Kunststoff Glas-Befestigungen in das Profil einsetzen (4 Stück/Meter)
3. Darauf achten das die Kunststoffteile **richtig einrasten**



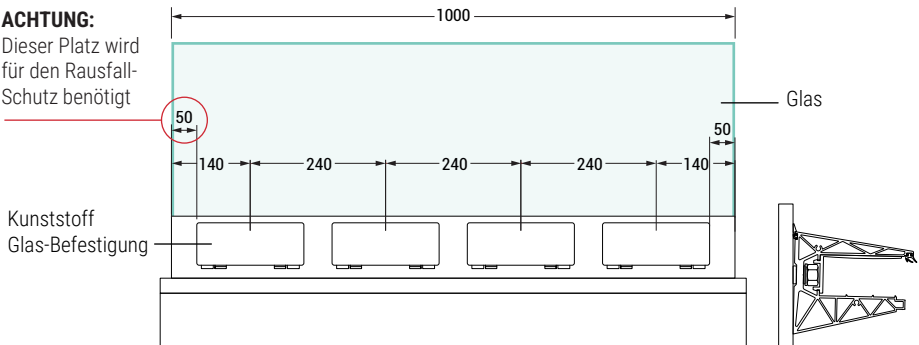
06. POSITIONIEREN DER GLAS-BEFESTIGUNGEN

Ordnen Sie die Kunststoff Glas-Befestigungen wie in der Abbildung unten gezeigt an.
Das Beispiel zeigt eine Überdachung mit einer Glasscheibe von 1 Meter breite.

Die verschiedenen Breiten entnehmen Sie bitte den Tabellen auf den Seiten 7-10

ACHTUNG:

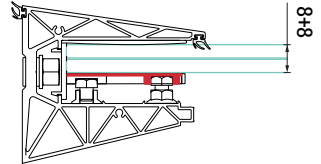
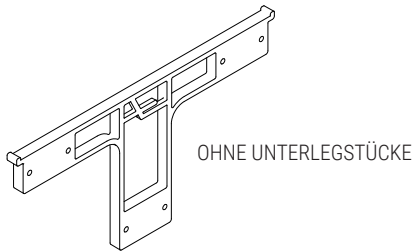
Dieser Platz wird für den Rausfall-Schutz benötigt



07. "RS SYSTEM" INSTALLATION

Für die Installation mit **8+8 Glas** (Art. 77292016xxx-xx) ist das Einstellsystem fertig zur Benutzung und benötigt keine weiteren Unterlegstücke.

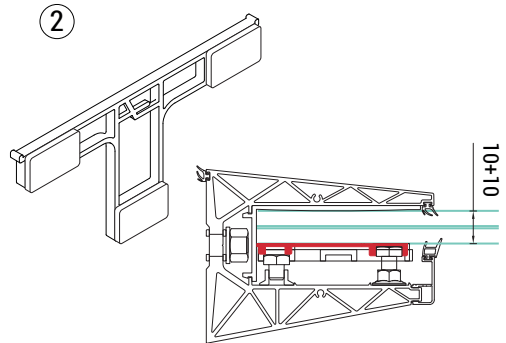
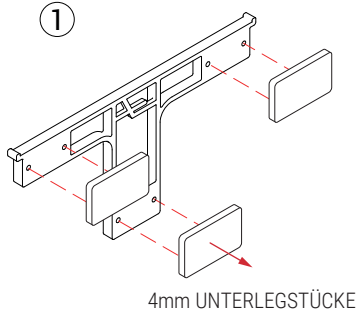
FOR 8+8 GLASS



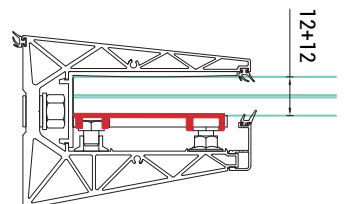
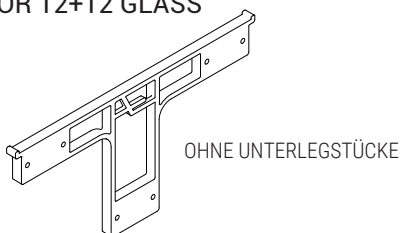
Für die Installation mit **10+10 Glas** (Art. 77292020xxx-xx) müssen die mitgelieferten **4mm Unterlegstücke** (3 Stück) auf das Einstellsystem aufgesteckt werden.

Für die Installation mit **12+12 Glas** (Art. 77292024xxx-xx) ist das Einstellsystem fertig zur Benutzung und benötigt keine weiteren Unterlegstücke.

FOR 10+10 GLASS



FOR 12+12 GLASS



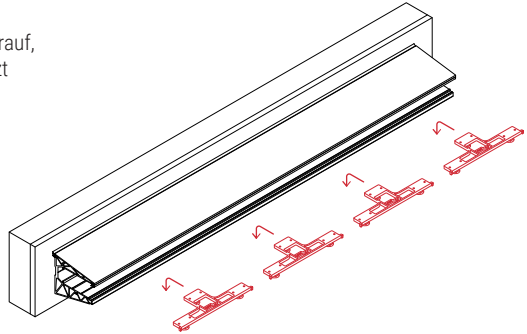
08. "RS SYSTEM" EINSETZEN

Setzen Sie die Einsteller ("RS Systeme" - 4 Stk/ Meter) in das Profil ein und achten Sie dabei darauf, dass sie in die entsprechenden Nuten eingesetzt werden.

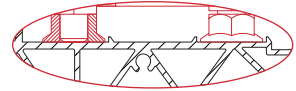
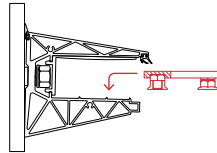
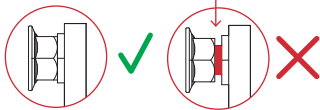


ACHTUNG:

Stellen Sie sicher, dass die Flanschmuttern bündig mit den M8-Schrauben abschließen, bevor Sie das "RS-System" in das Profil einsetzen



KEIN ABSTAND



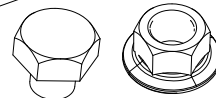
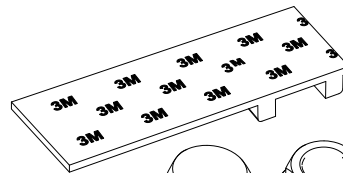
09. GLASSICHERUNG-SET

Nehmen Sie das Glassicherung-Set zur Hand.

DAS SET ENTHÄLT:

für Art. 77292016xxx-xx (8+8 glass)

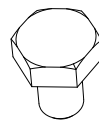
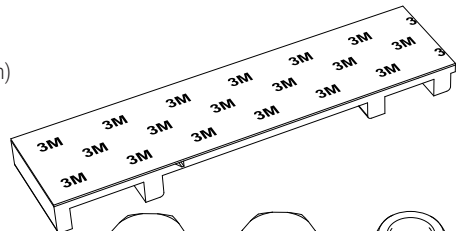
- 1 Kunststoff-Absturzsicherung mit doppelseitigem VHB-Klebeband (Breite 25 mm x Länge 70 mm – Dicke 0,5 mm)
- 1 Sechskantschraube aus Edelstahl M8 x 8
- 1 Flanschmutter aus Edelstahl M8



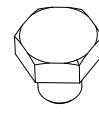
FÜR
8+8 GLASS

für Art. 77292020xxx-xx & Art. 77292024xxx-xx

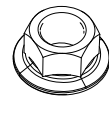
- 1 Kunststoff-Absturzsicherung mit doppelseitigem VHB-Klebeband (Breite 25 mm x Länge 70 mm – Dicke 0,5mm)
- 1 Sechskantschraube aus Edelstahl M10x16 (10+10 glass)
- 1 Sechskantschraube aus Edelstahl M10x12 (12+12glass)
- 1 Flanschmutter M10



FÜR
10+10 GLASS



FÜR
12+12 GLASS



FÜR
BEIDE



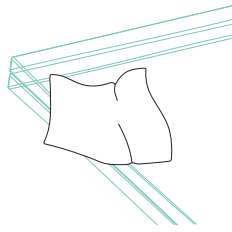
ACHTUNG:

Anzahl der Glassicherung-Sets je nach Vordach Breite siehe Seiten 7-10

10. REINIGEN DER KLEBEFLÄCHE

Zuerst die Klebefläche mit einem neutralen Reiniger säubern.

Führen Sie den Vorgang in allen Ecken/Bereichen durch an denen später die Absturzicherung verklebt wird.

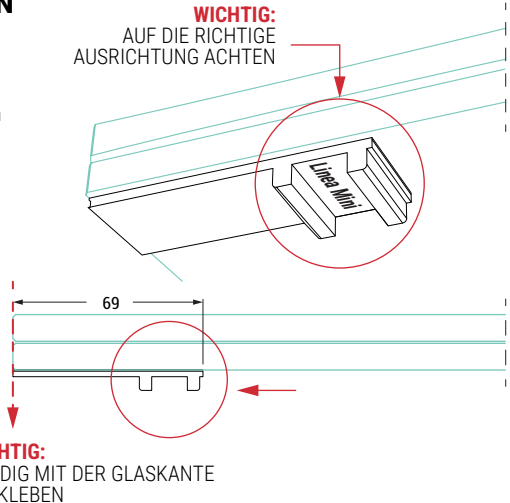
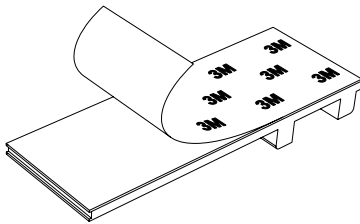


11. ABSTURZSICHERUNG ANKLEBEN

Fahren Sie mit dem Ankleben der Absturzicherung fort, indem Sie die Schutzfolie vom doppelseitigen Klebeband abziehen.

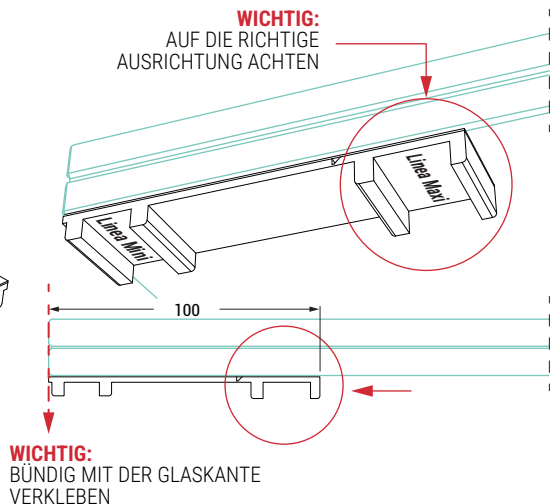
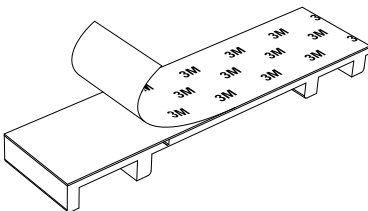
Achten Sie darauf die Sicherung nahe an den Ecken und bündig mit dem Glas zu positionieren. Wie auf der Abbildung zu sehen.

Art. 77292016xxx-xx (8+8 Glas)



Art. 77292020xxx-xx (10+10 Glas)

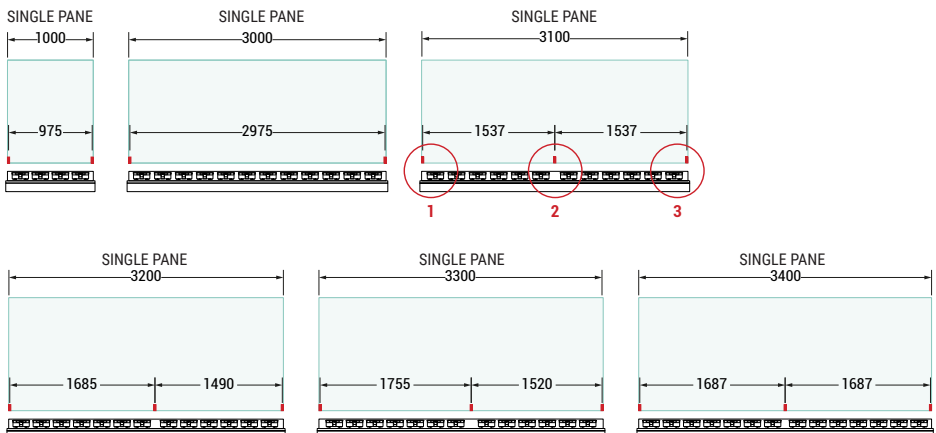
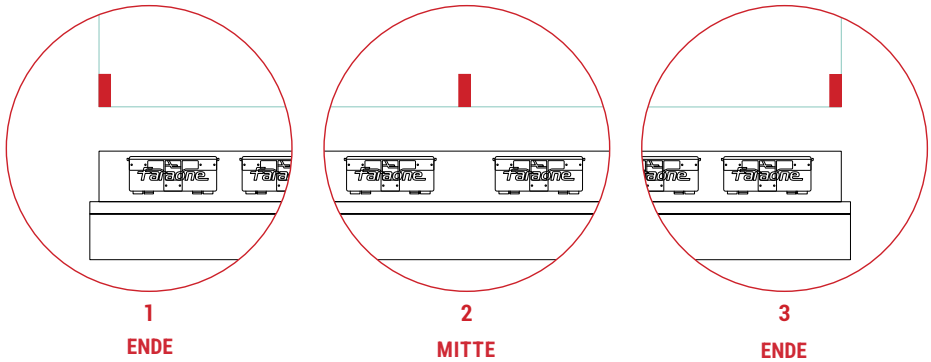
Art. 77292024xxx-xx (12+12 Glas)

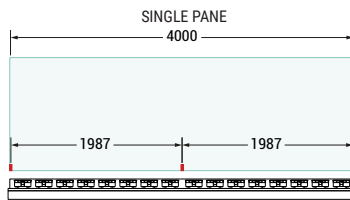
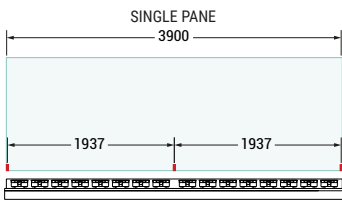
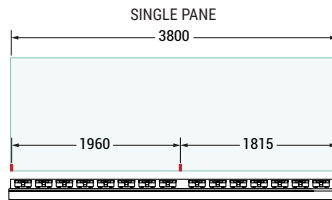
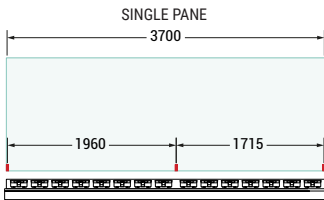
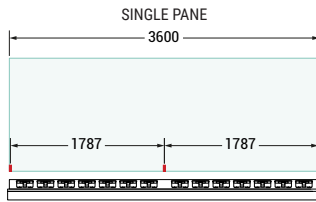
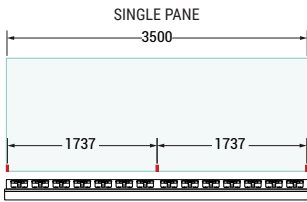


SCHEMA GLASSICHERUNG-SET

für Art. 77292016xxx-xx (8+8 Glas)

GLAS BREITE	ANZAHL DER SETS
bis 3 m	2
ab 3 m bis 4 m	3



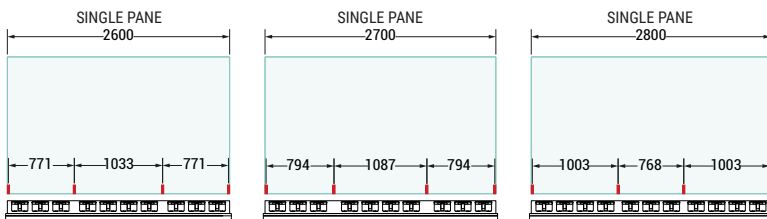
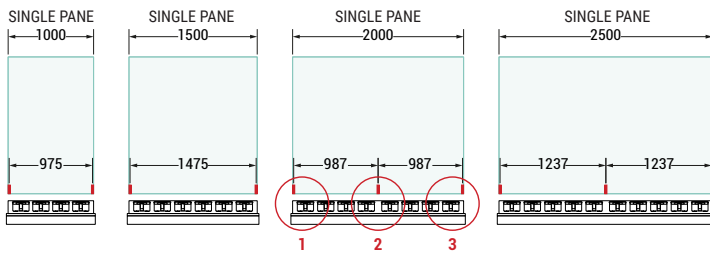
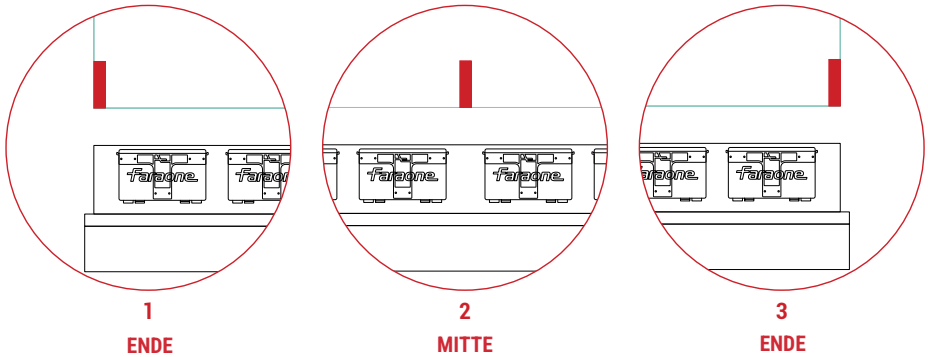


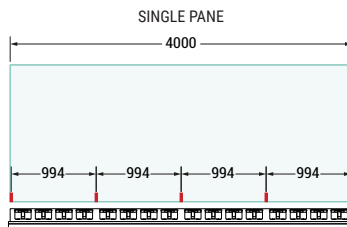
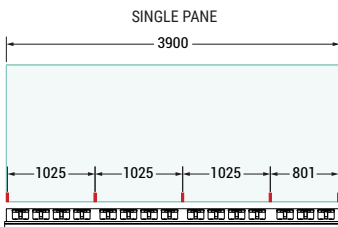
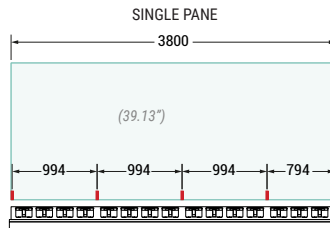
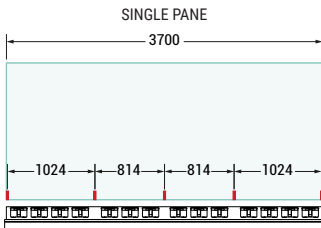
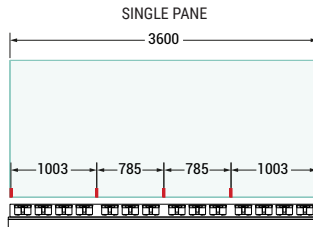
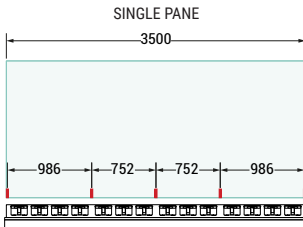
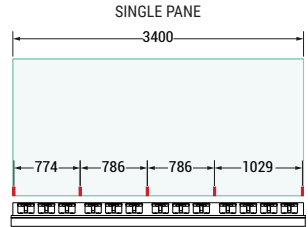
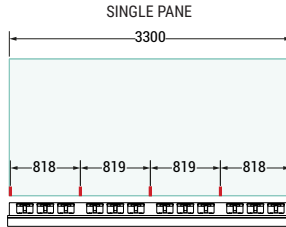
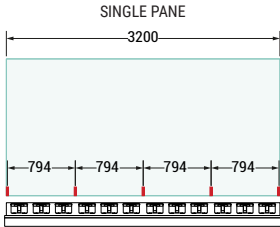
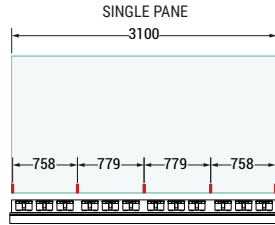
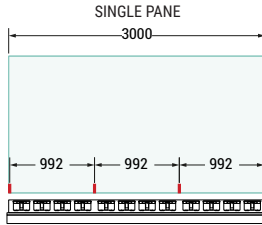
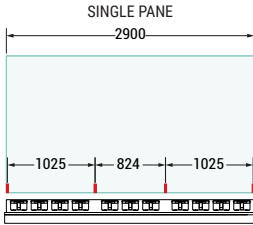
SCHEMA GLASSICHERUNG-SET

für Art. 77292020xxx-xx (10+10 glass)

für Art. 77292024xxx-xx (12+12 glass)

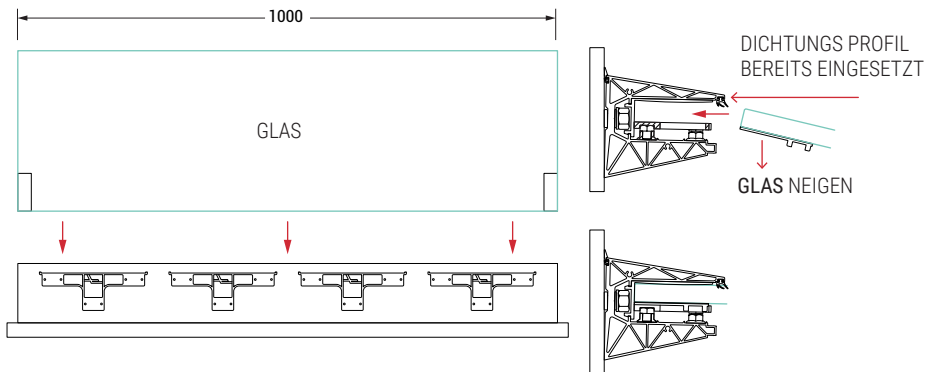
GLAS BREITE	ANZAHL DER SETS
bis 1,5 m	2
ab 1,5 m bis 2,5 m	3
ab 2,5 m bis 3 m	4
ab 3 m bis 4 m	5





12. GLAS EINSETZEN

Das Glas in einem leichten Winkel nach unten ins Profil einsetzen.



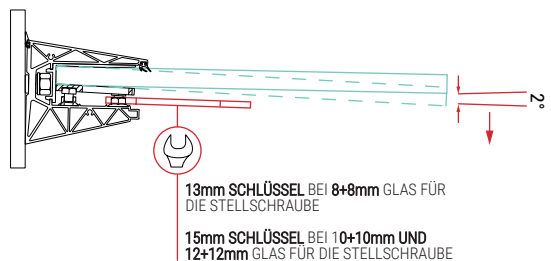
13. EINSTELLSCHRAUBE FÜR DIE GLASNEIGUNG

Stellen Sie die Neigung der Glasscheibe mithilfe der vorderen und hinteren Muttern der Einstellschrauben ein.

Um die Scheibe nach oben zu neigen, drehen Sie die vorderen Muttern nach links und die hinteren Muttern nach rechts. Fahren Sie fort, bis die Scheibe die gewünschte Neigung erreicht hat.

Um hingegen die Neigung der Glasscheibe nach unten zu verlagern, drehen Sie die hinteren Muttern nach links und die vorderen Muttern nach rechts.

Sobald die gewünschte Neigung erreicht ist, ziehen Sie beide Reihen der Einstellschrauben fest.



14. GLASSICHERUNG FIXIEREN

Sobald die gewünschte Neigung fixiert wurde, setzen sie die Schrauben aus dem Glassicherung-Set ein.

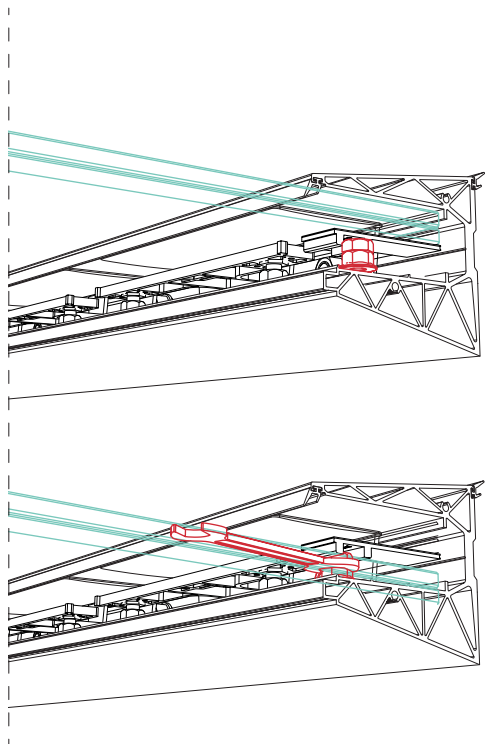
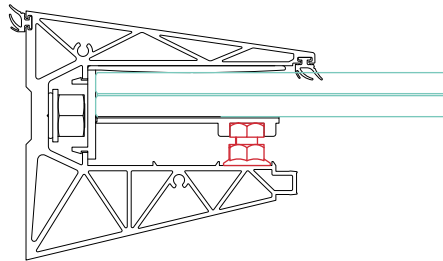
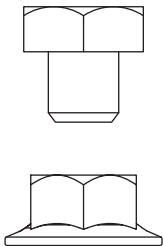
- **Art. 77292016xxx-xx** (8+8 glass)
2x V2A Sechskantschrauben M8 x 8
2x Flanschmutter M8
- **Art. 77292020xxx-xx** (10+10 glass)
2x V2A Sechskantschrauben M10 x 16
2x Flanschmutter M10
- **Art. 77292020xxx-xx** (12+12 glass)
2x V2A Sechskantschrauben M10 x 12
2x Flanschmutter M10

Ziehen Sie die Schrauben fest, bis Sie spüren, dass alle Teile fest sitzen. Es wird empfohlen, die Drehung nicht mit Gewalt zu erzwingen, da dies die Unversehrtheit des Kunststoffteils beeinträchtigen könnte.



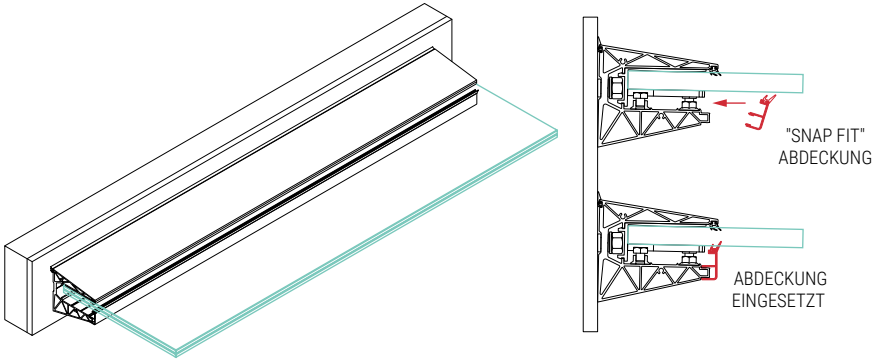
ACHTUNG:

Schraubensicherung Loctite 243 (oder ähnliches) benutzen. Schraube und Mutter sind im Glassicherung-Set enthalten.



15. FRONTALE ABDECKUNG EINSETZEN

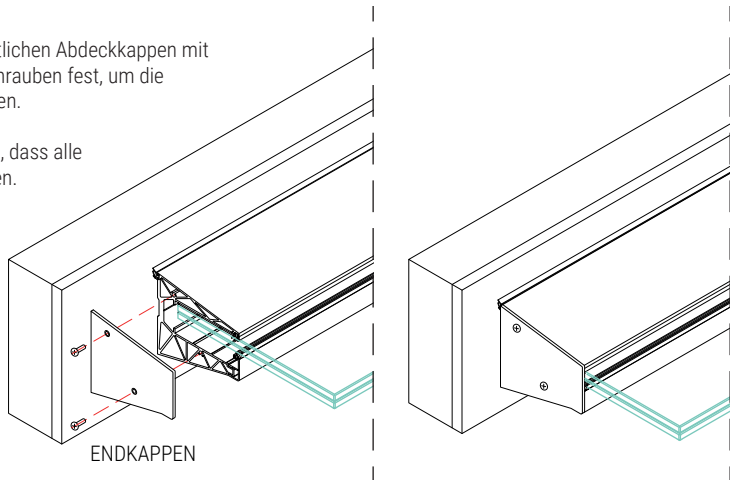
Nachdem das Glas ausgerichtet und alle Stellschrauben angezogen wurden, wird das frontale Abdeckprofil (inkl. Dichtung) eingesetzt.



16. SEITEN ABDECKUNGEN MONTIEREN

Schrauben Sie die seitlichen Abdeckkappen mit den mitgelieferten Schrauben fest, um die Montage abzuschließen.

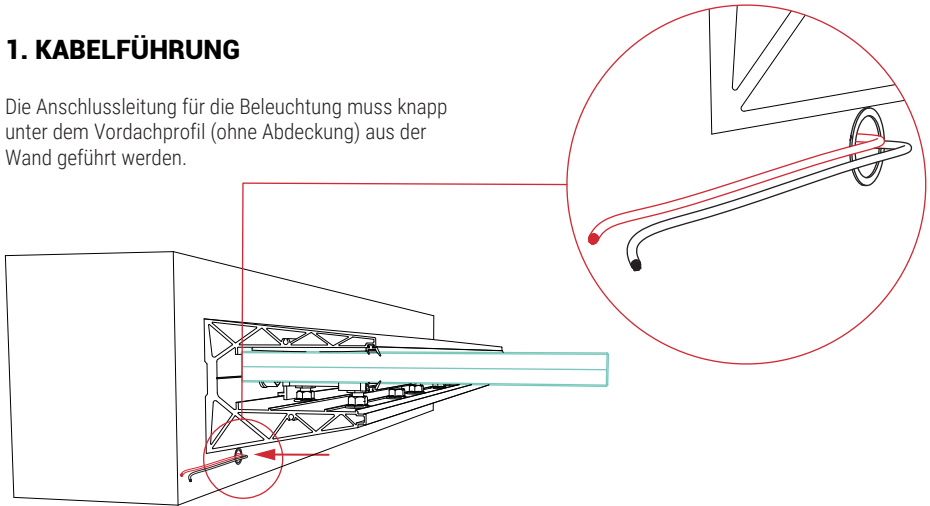
Vergewissern Sie sich, dass alle Schritte befolgt wurden.



MONTAGE ABDECKPROFIL FÜR LED BELEUCHTUNG

1. KABELFÜHRUNG

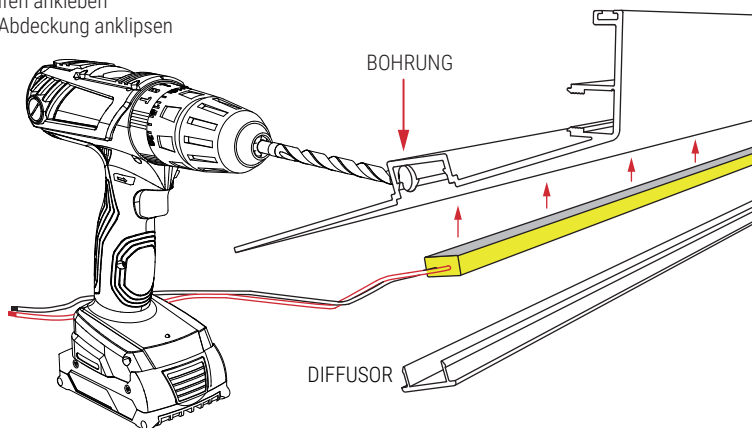
Die Anschlussleitung für die Beleuchtung muss knapp unter dem Vordachprofil (ohne Abdeckung) aus der Wand geführt werden.



2. ABDECKPROFIL VORBEREITEN

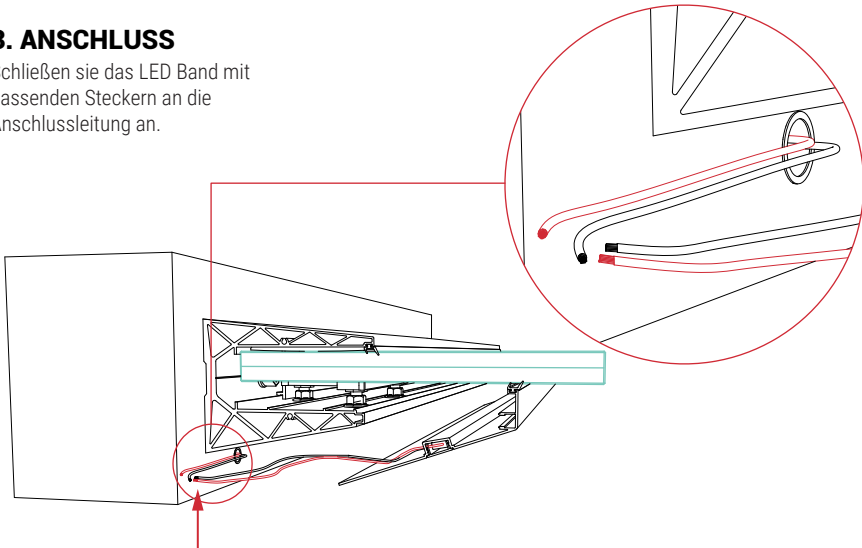
Bereiten Sie die Verkleidung vor der Montage am Profil vor. Führen Sie die folgenden Schritte der Reihe nach durch:

1. Bohrung einer passenden Kabelführung
2. LED Verkabelung durch die Bohrung führen
3. LED Streifen ankleben
4. Diffusor Abdeckung anklipsen



3. ANSCHLUSS

Schließen sie das LED Band mit passenden Steckern an die Anschlussleitung an.



4. ABDECKUNG MIT LED EINSETZEN

Setzen Sie das komplette Abdeckprofil an das Vordachprofil und drücken Sie es an bis zum einrasten.

