

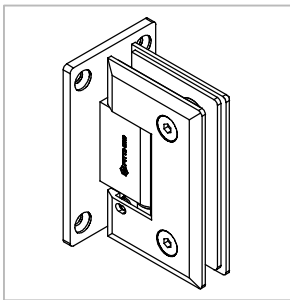
Technische Daten:
Glastürscharnier - TATUM

Datasheet:
Glass door hinge - TATUM

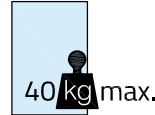
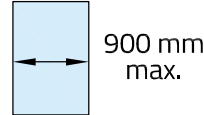
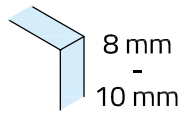
Art. 77416012090-10

Art. 77416012090-12

Art. 77416012090-26



Ausführung:
Options:



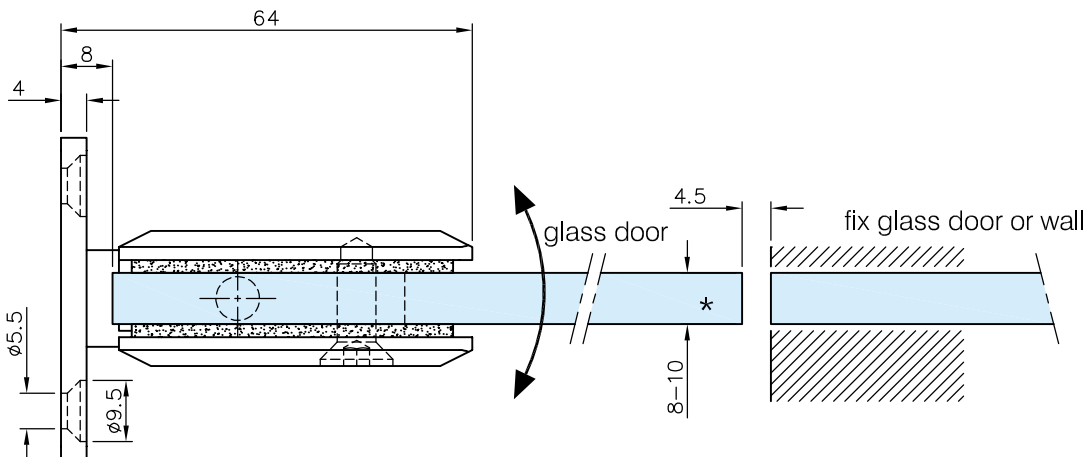
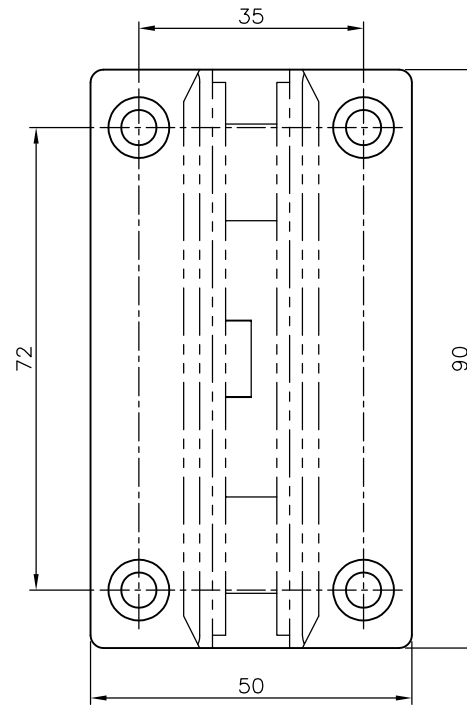
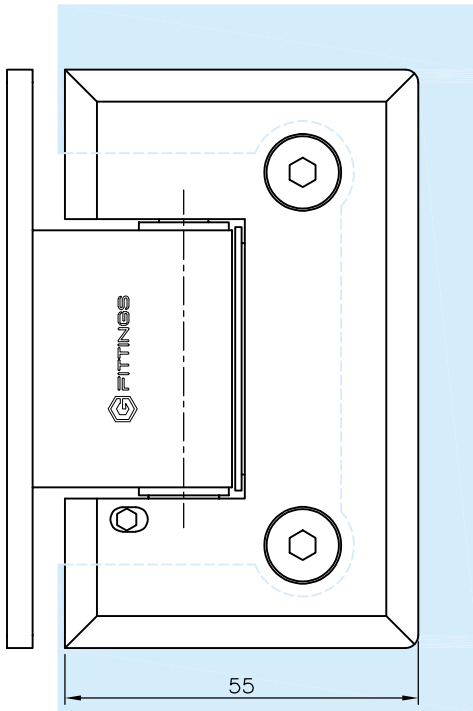
Material: V2A
Material: Stainless steel AISI 304

Gewicht: / Weight: 0,580 kg

Oberflächen:
Finish: Edelstahl-Design
Stainless steel design

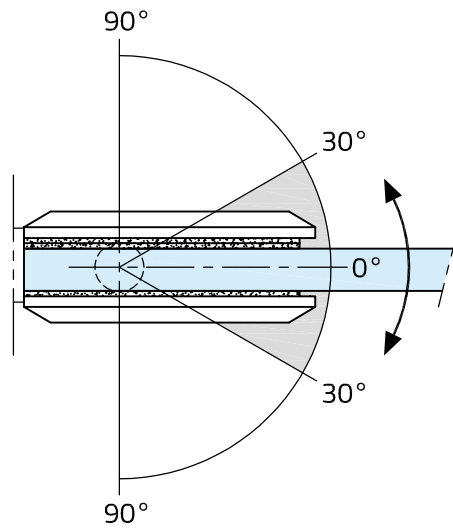
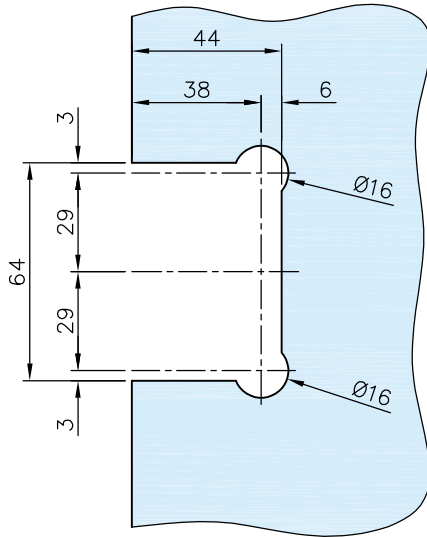
Chrom-Design
Chrome design

Anthrazit-Design
Anthracite design

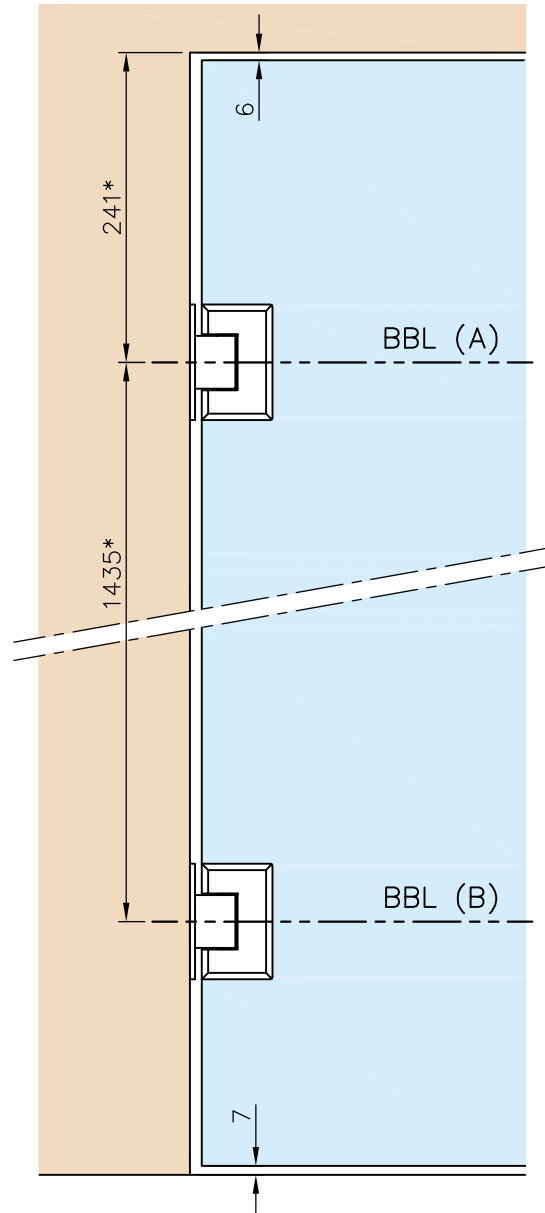


*drawing shows 8mm glass without PVC seals

Art. 77416012090-10
 Art. 77416012090-12
 Art. 77416012090-26

Glasbearbeitung:
 Glass preparation:


automatic closing action from 30°

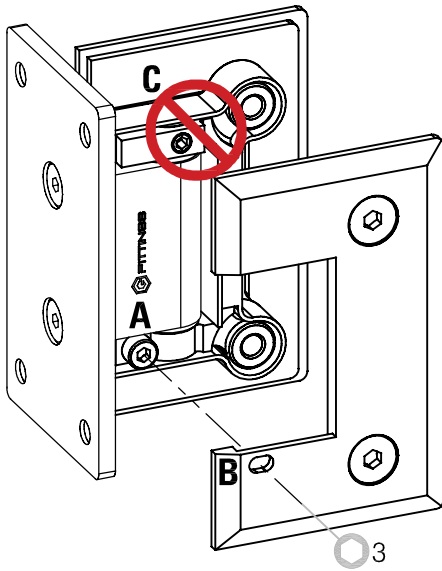

Empfehlungsmaße entsprechend *DIN 18268
 Recommended dimensions according to *DIN 18268

<i>Glastürhöhe</i> <i>Glass door height</i>	<i>Abstand</i> <i>Zargenfalz - BBL(A)</i> <i>distance</i> <i>frame rebate - BBL(A)</i>	<i>Abstand</i> <i>BBL(A) - BBL(B)</i> <i>distance</i> <i>BBL(A) - BBL(B)</i>
1860 mm - 2110 mm	241 +1 mm	1435 mm ±0,5 mm
2111 mm - 2235 mm	241 +1 mm	1560 mm ±0,5 mm
2236 mm - 2360 mm	241 +1 mm	1685 mm ±0,5 mm

G-FITTINGS GmbH

 Marie-Curie-Straße 16-18
 46446 Emmerich am Rhein
 T +49 (0)2822 962 0
 F +49 (0)2822 962 221
 E sales@g-fittings.com

Art. 77416012090-10
 Art. 77416012090-12
 Art. 77416012090-26



! **Justierung der Schließlage (0-Punkt):**
 Nach der Montage der Glastür kann die Endlage der Tür eingestellt werden. Lösen Sie dafür die Schraube A (durch die Öffnung in der Klemmplatte B) und richten Sie die Tür wie gewünscht aus. Danach die Schraube A wieder festziehen. Die oben abgebildete Schraube C darf nicht gelöst werden.
Adjustment of the closed position (0-point):
 After mounting the glass door, the final position of the door can be adjusted. Loose the screw A (through the opening in the clamping plate B) and align the door as desired. Then tighten screw A again. The screw C shown above must not be loosened.

Breite/Ausladung:
 Width/extension:

