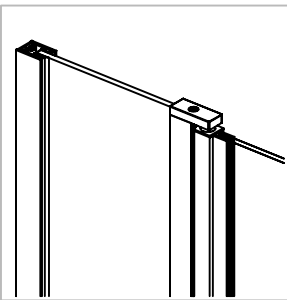


Technische Daten:
Duschtürbeschlag - EMILY

Datasheet:
Shower door fitting - EMILY

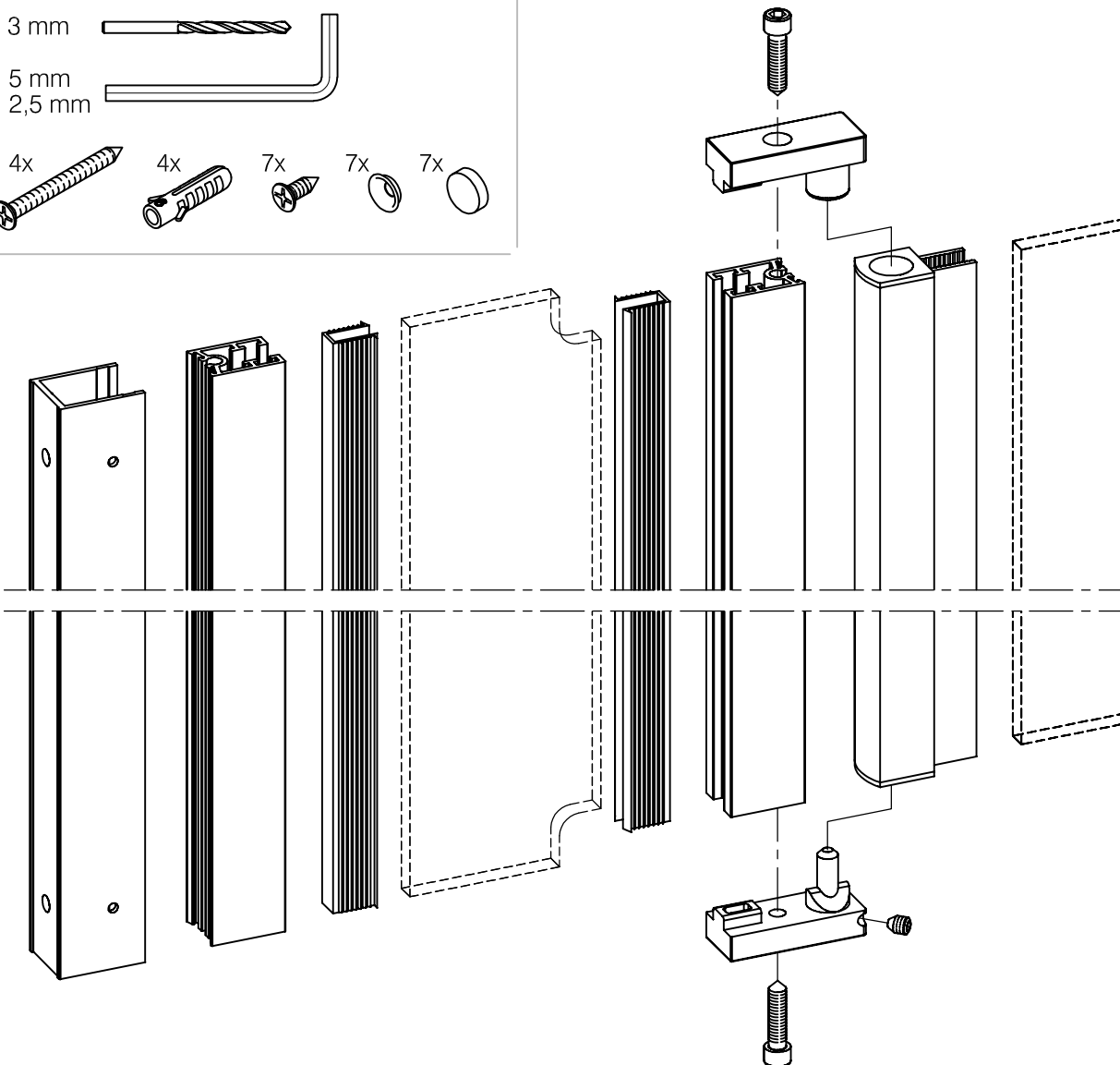
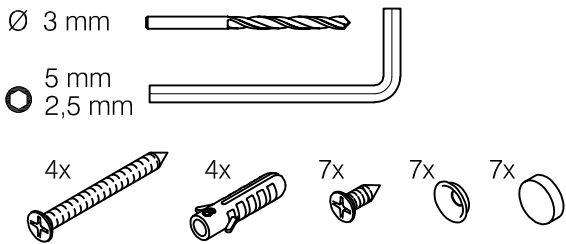
Art. 77410902200-10
Art. 77410902200-21
Art. 77410902200-26
Art. 77410902200-46

Stand 09.2024

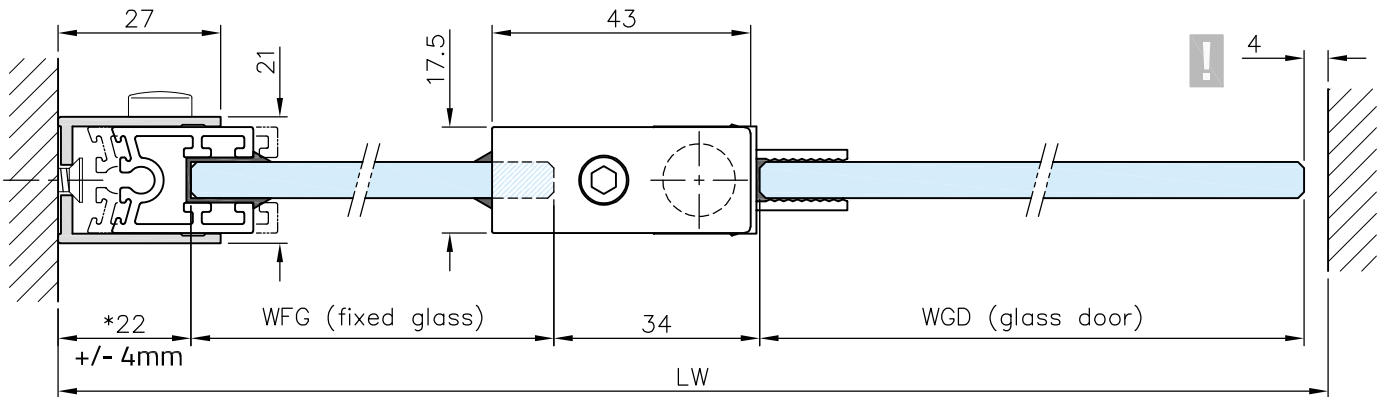


Ausführung: Options:	6 mm	900 mm max.	25 kg max.	DIN links/left + DIN rechts/right
	Material: Material:	Aluminium aluminum		Gewicht: / Weight: 3.5 kg
Oberflächen: Finish:	silber matt eloxiert silver matt anodised	Chrom-Design Chrome design	Anthrazit-Design Anthracite design	Messing Matt Matt brass design

Im Lieferumfang enthalten:
Scope of supply:



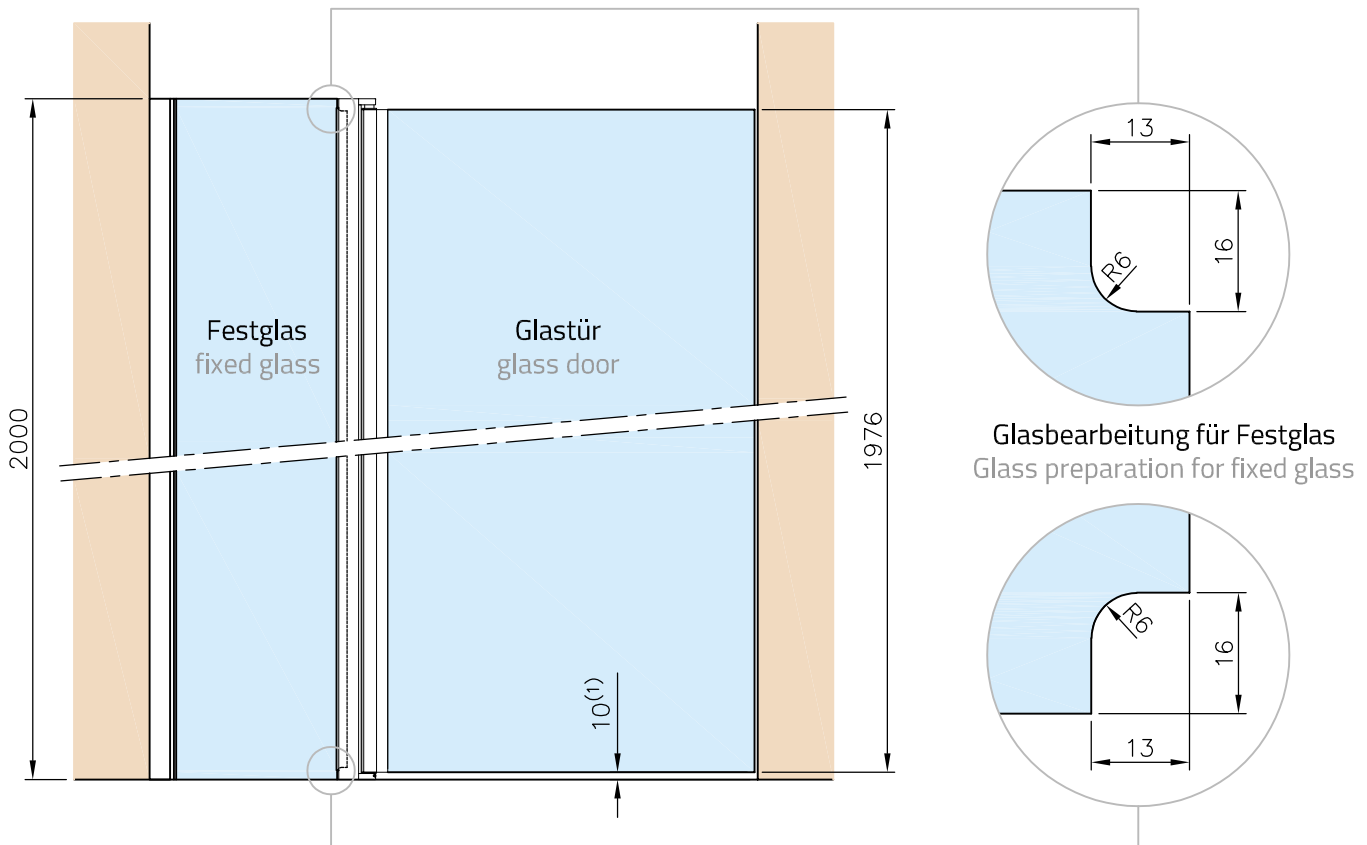
Art. 77410902200-10
 Art. 77410902200-21
 Art. 77410902200-26
 Art. 77410902200-46



* gemitteltetes Maß
 insg. 8mm Wandausgleich
 * averaged dimension
 in total 8mm wall levelling

1. **WFG & WGD = WGT** (width glass in total)
2. **WGT** (mm) = LW - 60mm
3. **divide WGT into WFG and WGD as desired**
 (WGT aufteilen in WFG und WGD nach Wunsch)

! Glastürbreite hier OHNE optionales Dichtprofil abgebildet.
 Bei Benutzung eines Dichtprofils bitte die geänderten Glasmaße beachten.
 Glass door width shown here WITHOUT optional sealing profile.
 When using a sealing profile, please note the changed glass dimensions



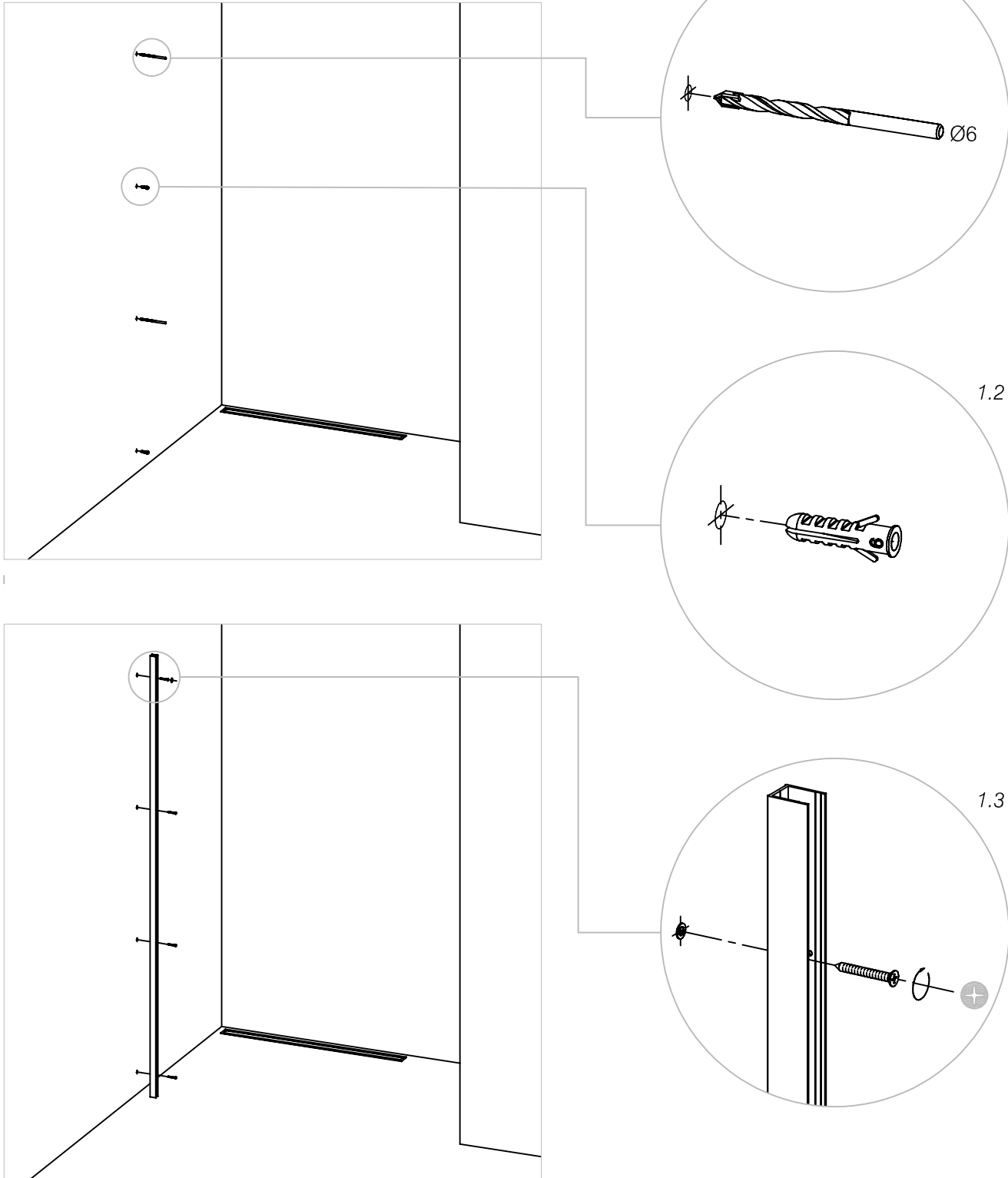
Glasbearbeitung für Festglas
 Glass preparation for fixed glass

(1) bei geschlossener Tür / when door closed

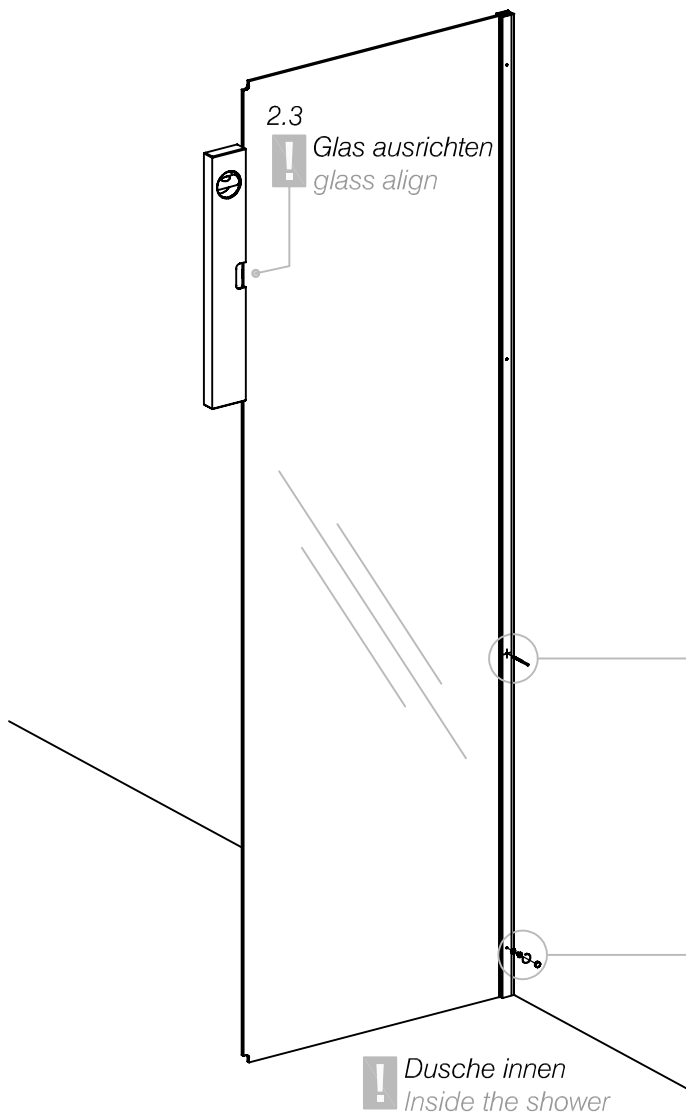
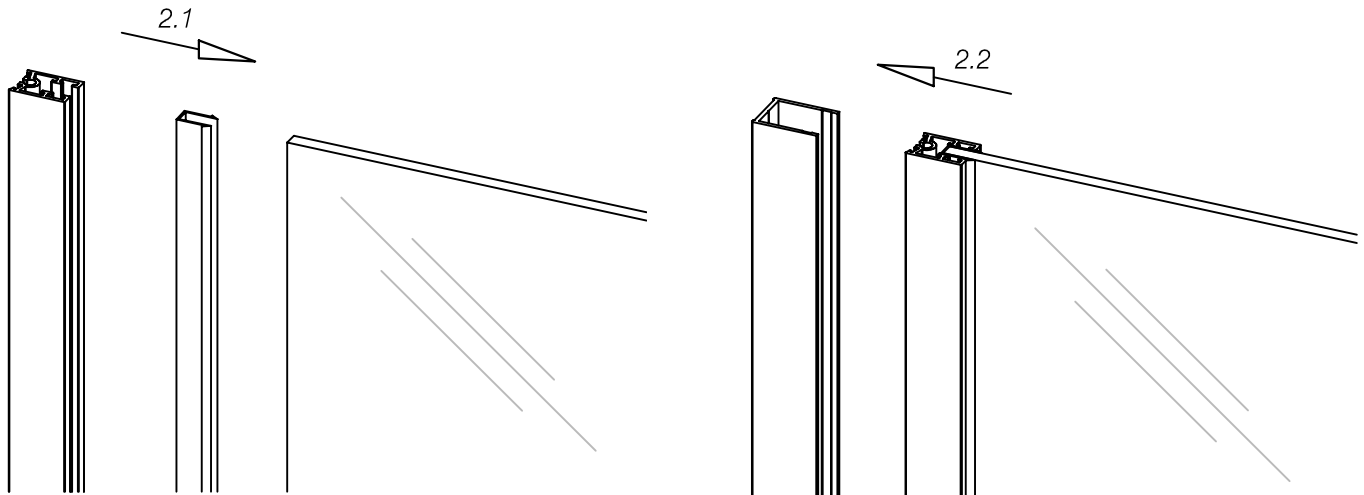
Art. 77410902200-10
 Art. 77410902200-21
 Art. 77410902200-26
 Art. 77410902200-46

Stand 09,2024

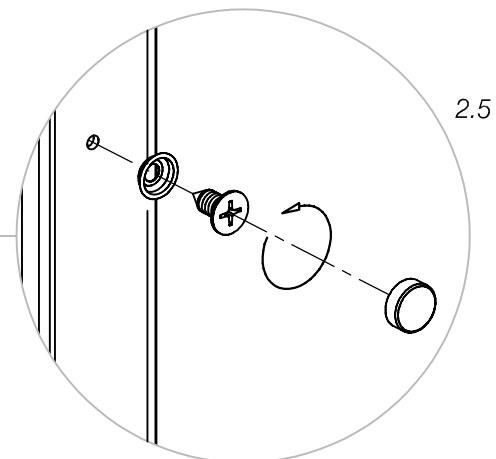
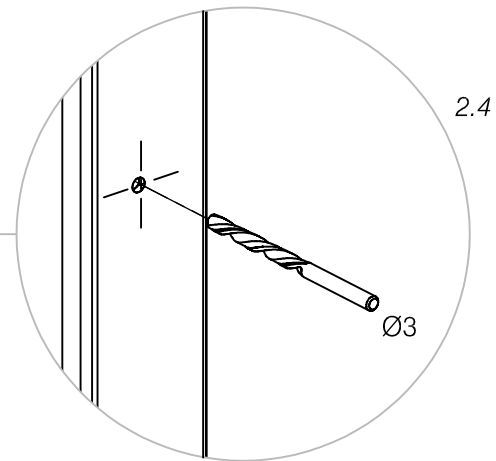
1. Montage des Wandprofils:
 1. Mounting of the wall profile:



2. Montage des Festglases:
 2. Mounting of the fixed glass:



- 2.4 **!** Bohrungen auf das Scharnierprofil übertragen
 & zusammenschrauben.
- 2.5 Drill holes transferred to the hinge profile and
 screw it together.



Art. 77410902200-10

Art. 77410902200-21

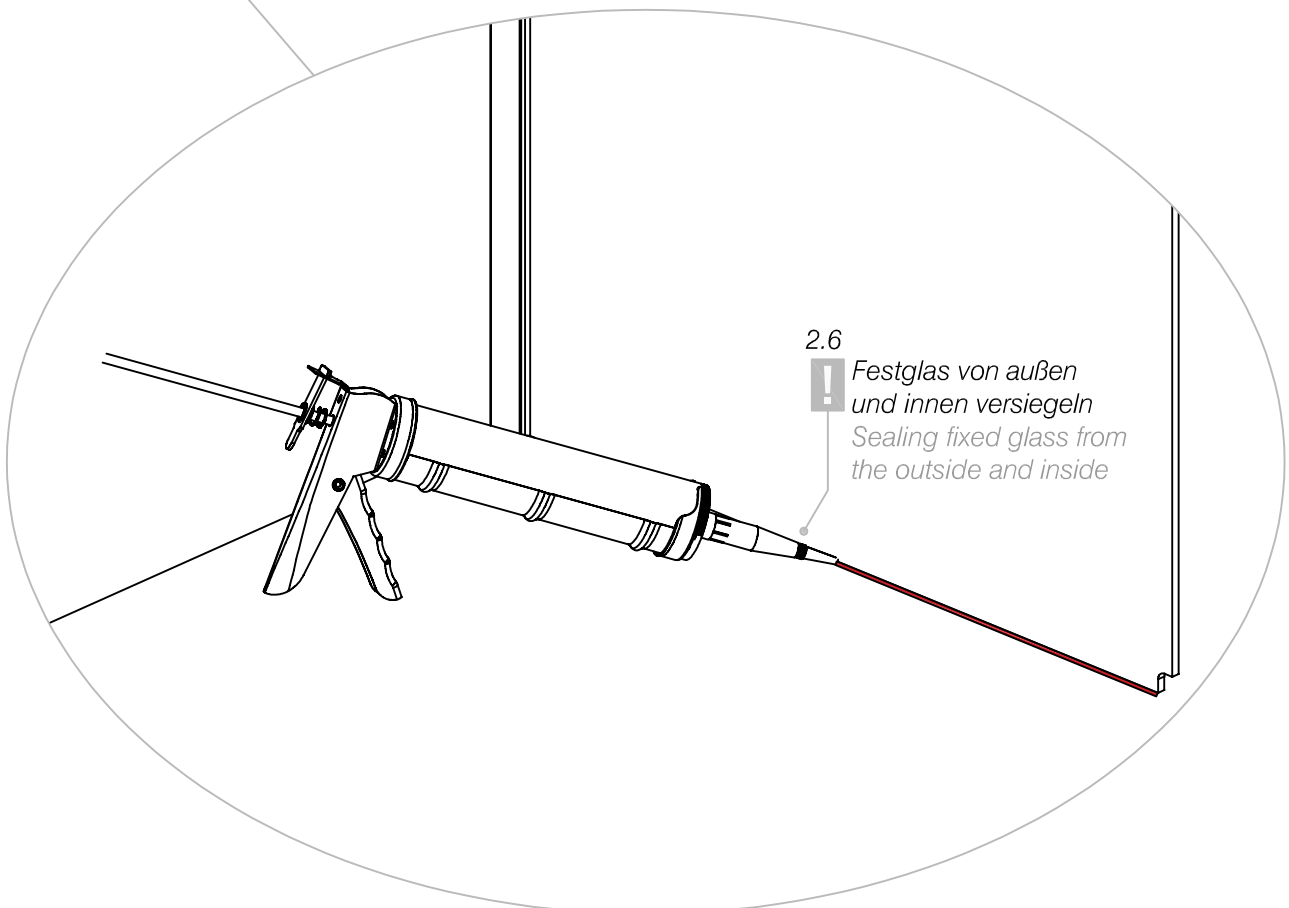
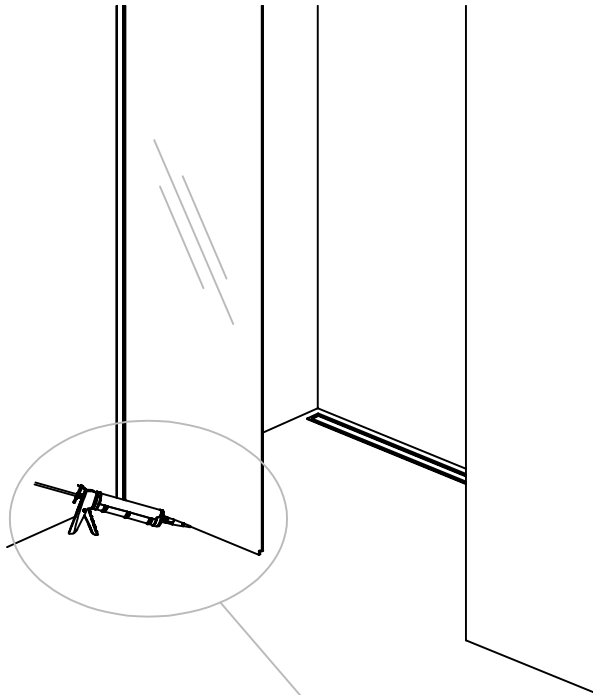
Art. 77410902200-26

Art. 77410902200-46

Stand 09,2024

2. Montage des Festglases:
2. Mounting of the fixed glass:

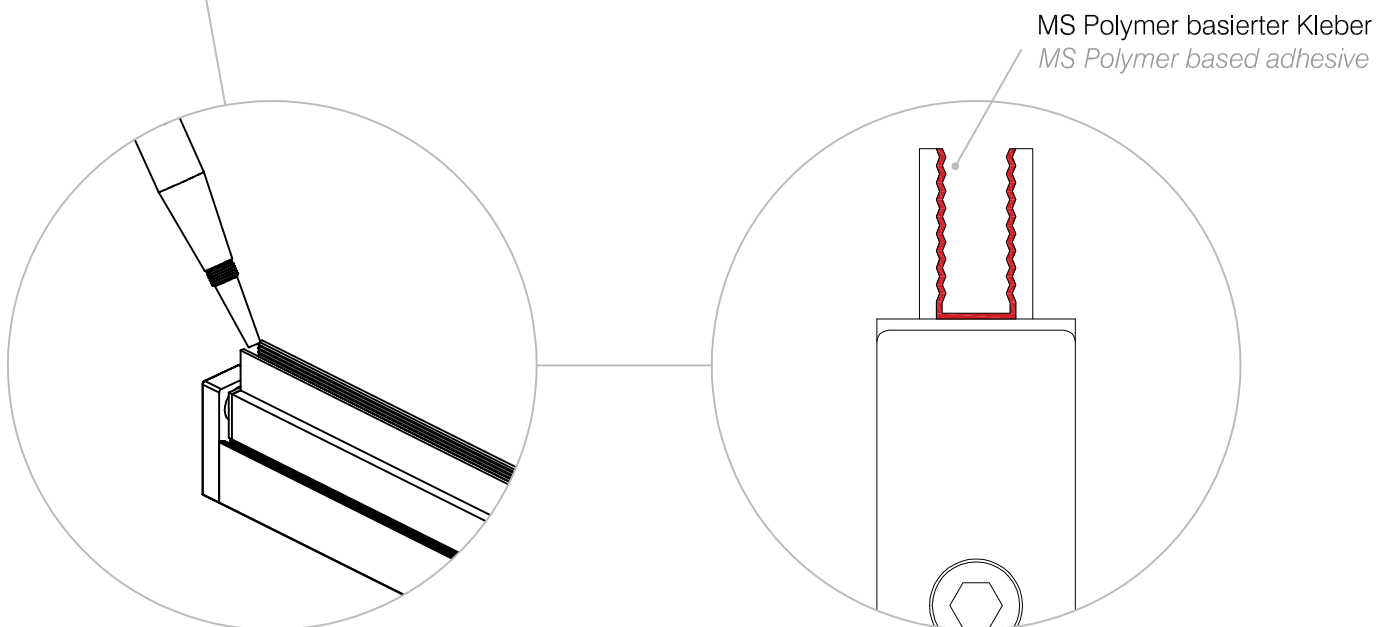
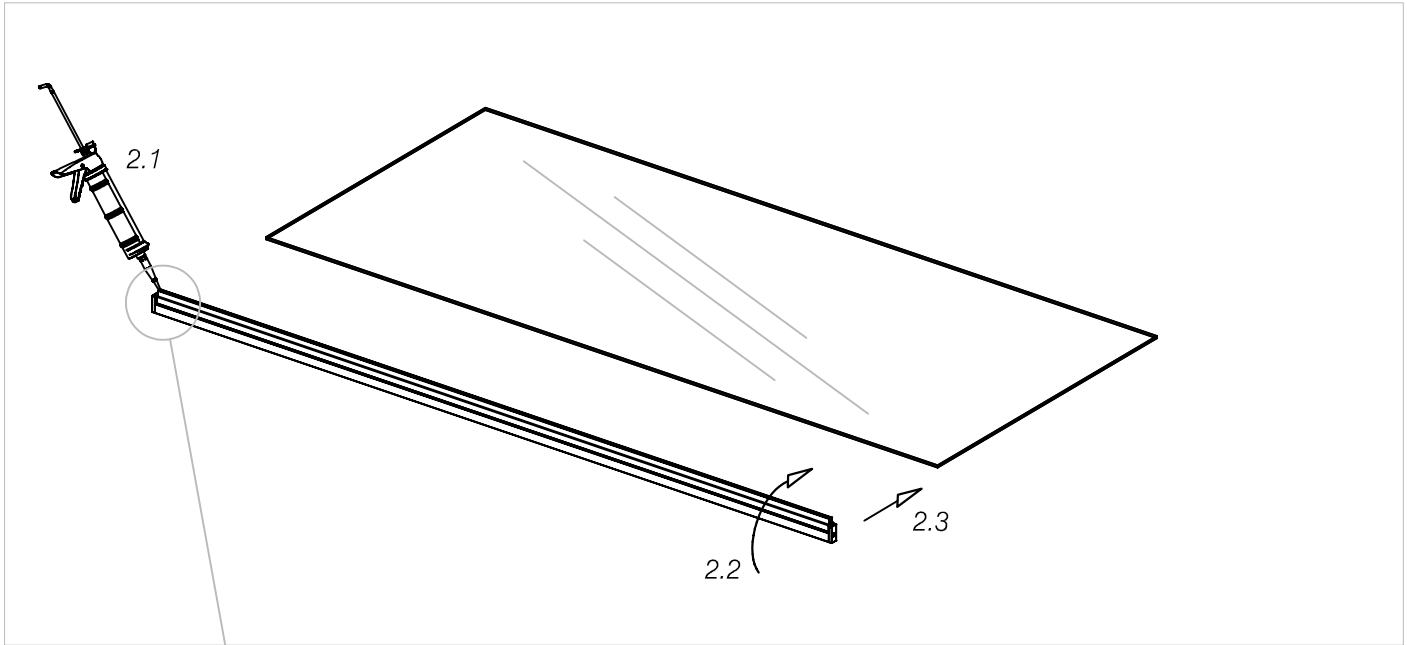
Optional: zur Verbesserung der Stabilität empfehlen wir unsere Stabilisierungsstangen
Optional: to improve stability, we recommend our Reinforcement bars



2.6 Festglas von außen und innen versiegeln
Sealing fixed glass from the outside and inside

Art. 77410902200-10
 Art. 77410902200-21
 Art. 77410902200-26
 Art. 77410902200-46

3. Montage des Türprofils an die Türscheibe:
 3. Mounting the door profile to the door glass:



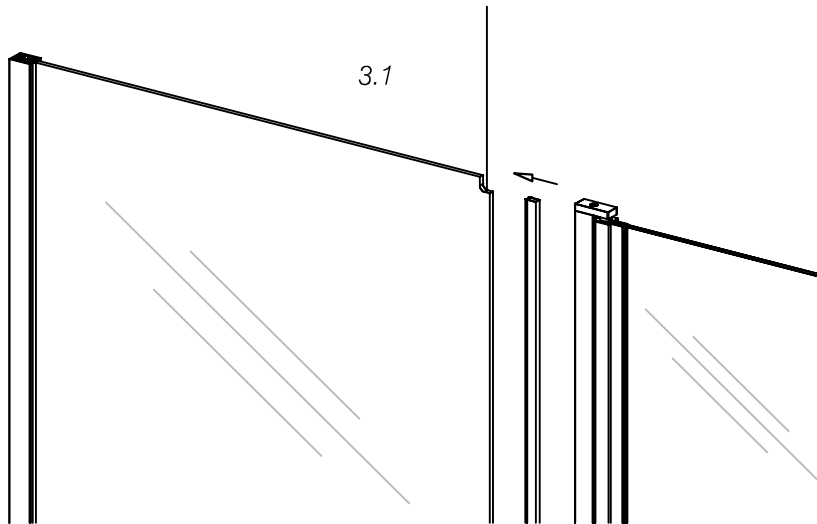
Wichtig: Vor der Montage das Glas im Bereich der Klebefläche reinigen.
 Wir empfehlen G-Fittings Glasreiniger
 Zum Verkleben empfehlen wir G-Fittings MS Polymer basierten Kleber

Important: Before mounting, clean the glass in the area of the bonding surface.
 We recommend G-Fittings glass cleaner
 For bonding we recommend G-Fittings MS polymer based adhesive

Art. 77410902200-10
Art. 77410902200-21
Art. 77410902200-26
Art. 77410902200-46

Stand 09.2024

3. Montage der Glastüre:
3. Mounting the glass door:



Art. 77410902200-10

Art. 77410902200-21

Art. 77410902200-26

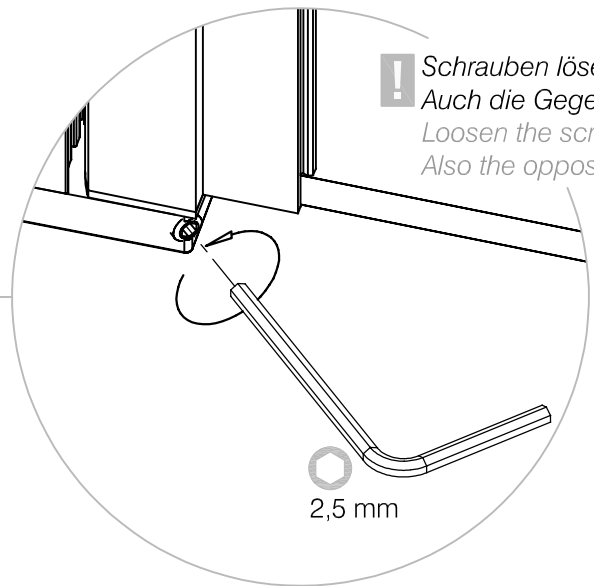
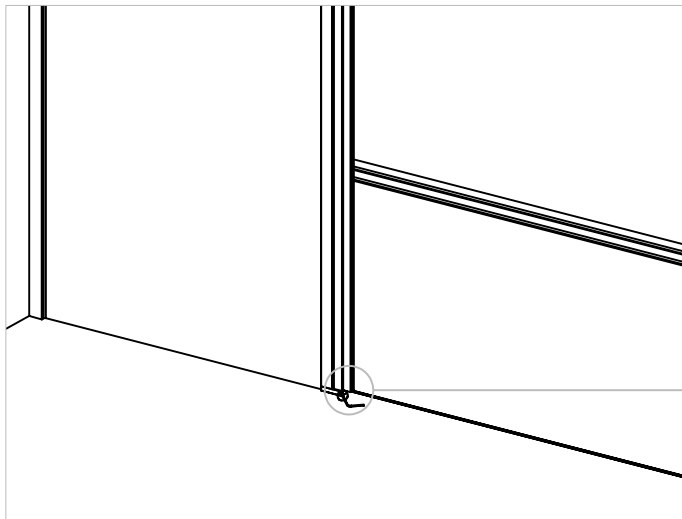
Art. 77410902200-46

Stand 09.2024

4. Einstellen der 0° Stellung der Türe:

4. Setting the 0° position of the door:

Draufsicht
Top view

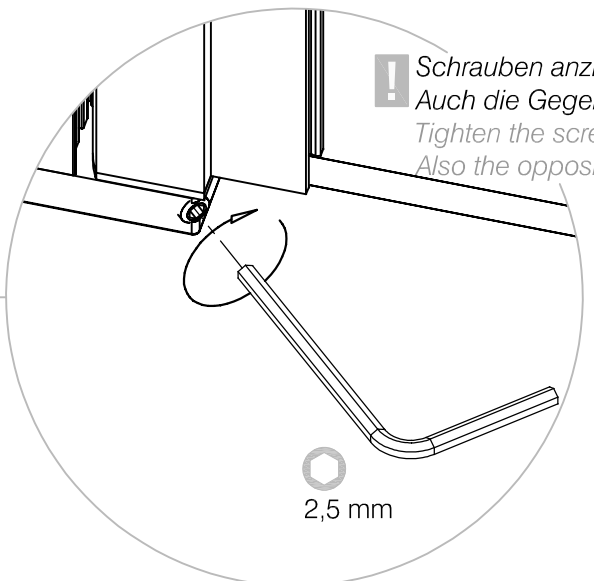
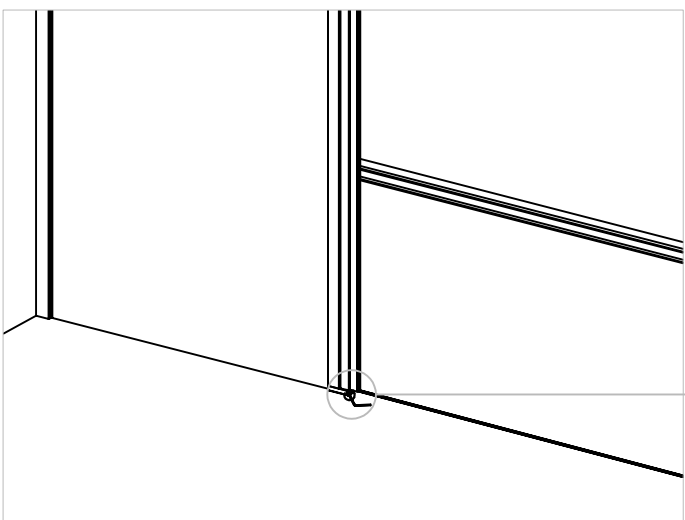
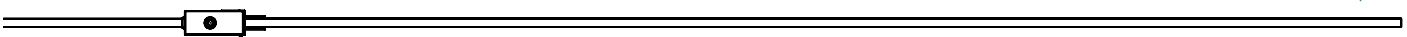


! Schrauben lösen.
Auch die Gegenseite
Loosen the screws.
Also the opposite side

2,5 mm

Draufsicht
Top view

! Ausrichten
Adjust



! Schrauben anziehen.
Auch die Gegenseite
Tighten the screws.
Also the opposite side

2,5 mm