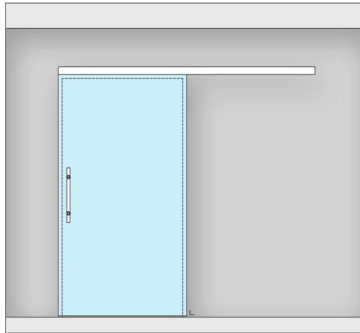


Montageanleitung:
Schiebetür - NINA

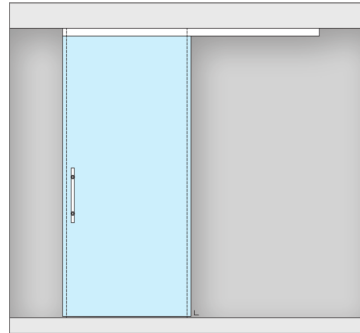
Installation manual:
Sliding door - NINA

Art. 77295072251-46 Art. 77295072501-46
 Art. 77295072252-46 Art. 77295072502-46
 Art. 77295072253-46 Art. 77295072503-46

Ausführung:
Options:



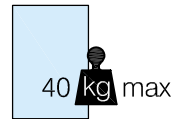
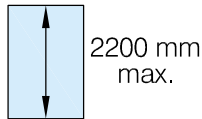
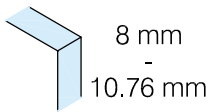
77295072251-46
77295072501-46



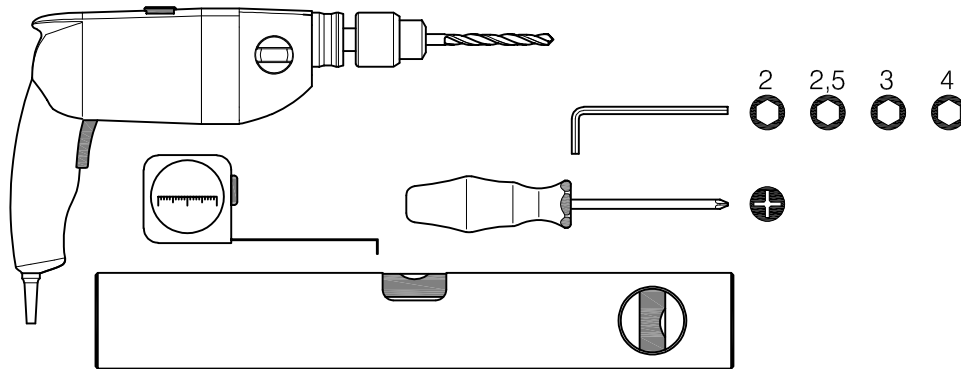
77295072252-46
77295072502-46



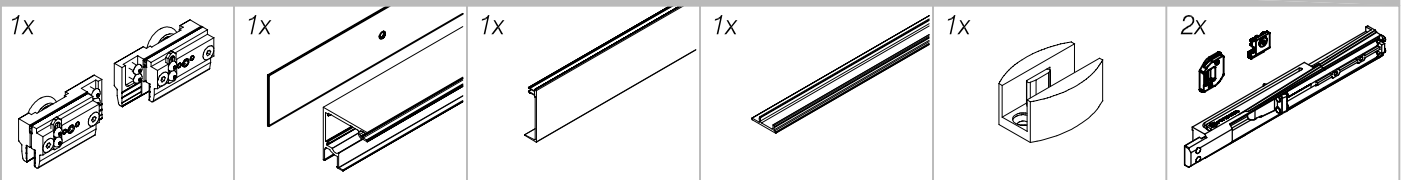
77295072253-46
77295072503-46



Montagewerkzeug:
Mounting tools:



Im Lieferumfang enthalten - Scope of supply



Wichtig: Vor der Montage das Glas im Bereich der Klemmfläche reinigen.
Wir empfehlen G-Fittings Glasreiniger art. 77911800000-00 - (Keine Verdünnung/Lösemittel verwenden!)

Important: The glass clamping area must be cleaned before installation.
We recommend G-Fittings glass cleaner art. 77911800000-00 - (Do not use thinners/solvents!)

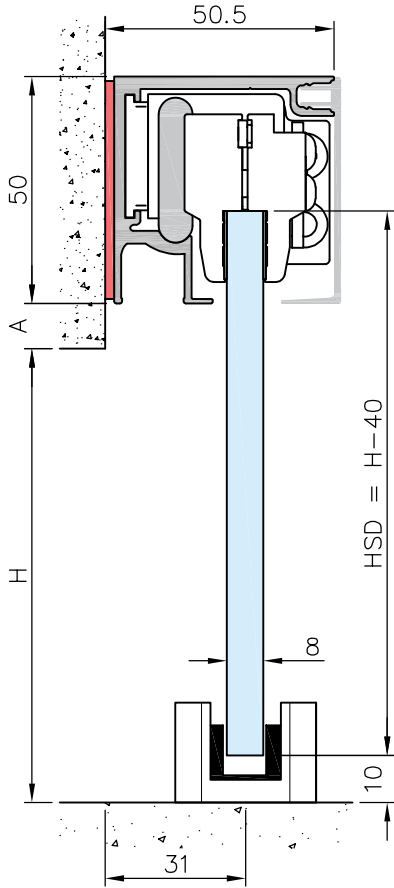
Glass door systems

Glas Abmessungen:
Glass dimensions:

Wand
Wall



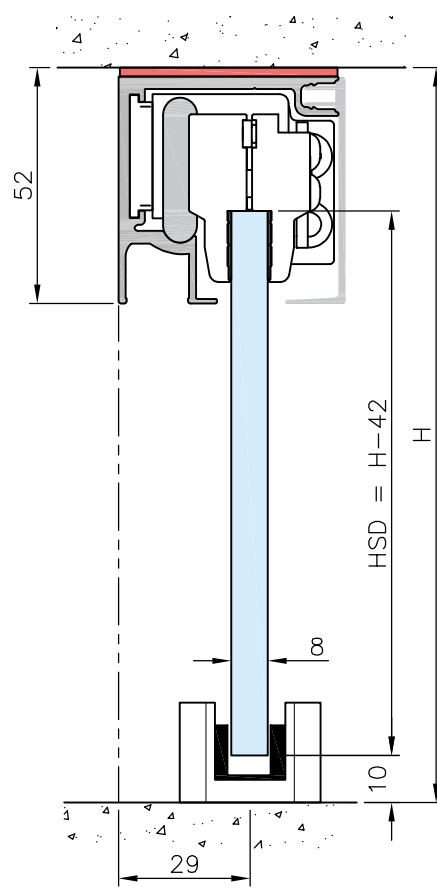
$$\text{HSD(mm)} = H + A + 10$$



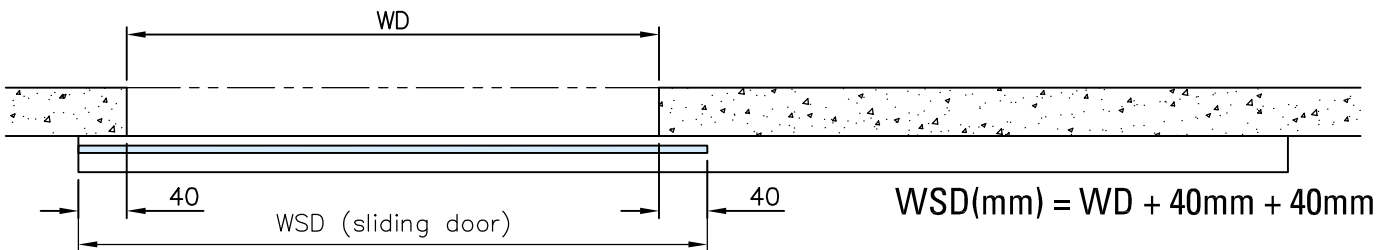
Decke
Ceiling



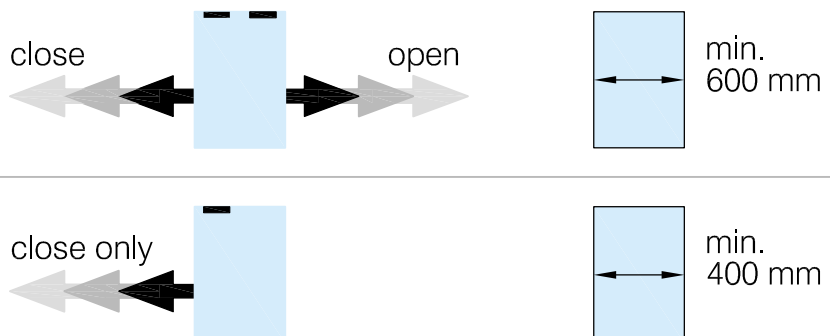
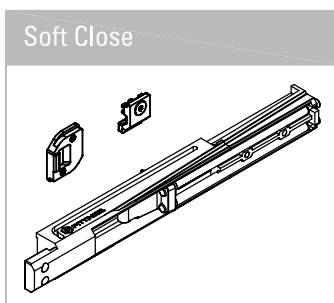
$$\text{HSD(mm)} = H - 42\text{mm}$$



Bitte immer die mitgelieferte Unterleg-Schiene benutzen.
Please always use the supplied underlay rail.



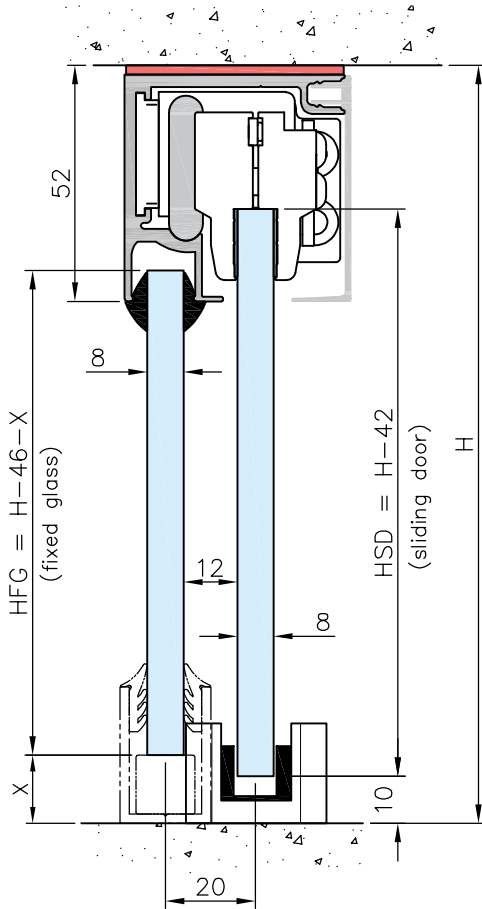
Minimale Glas Abmessungen beim Einbau vom Dämpfeinzug (Soft Close):
Minimum glass dimensions by using the soft close mechanism (Soft Close):



Glass door systems

Glas Abmessungen:
Glass dimensions:

Stand 09.2021



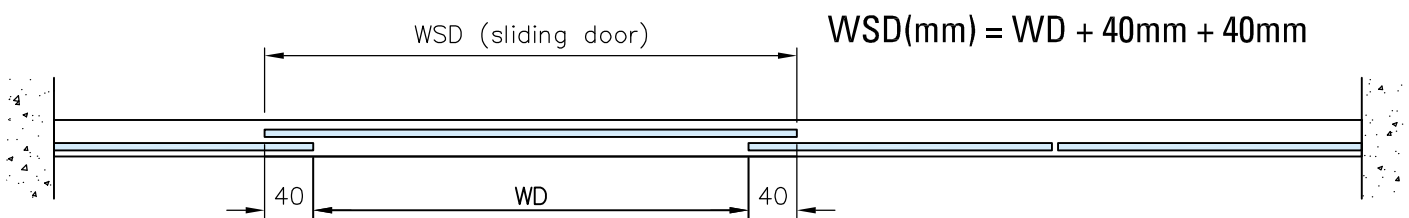
$$HFG(\text{mm}) = H - 46\text{mm} - X$$

$$HSD(\text{mm}) = H - 42\text{mm}$$

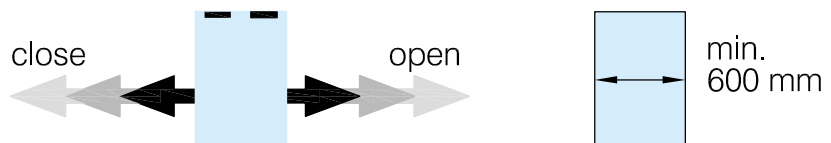
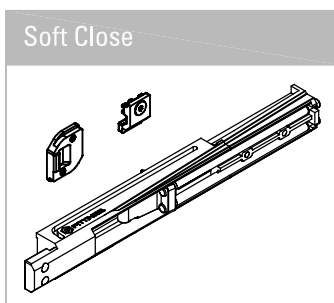
$X(\text{mm}) =$ Variiert je nach ausgesuchten Bodenprofil.
Varies depending on the selected bottom profile.



Bitte immer die mitgelieferte Unterleg-Schiene benutzen.
Please always use the supplied underlay rail.

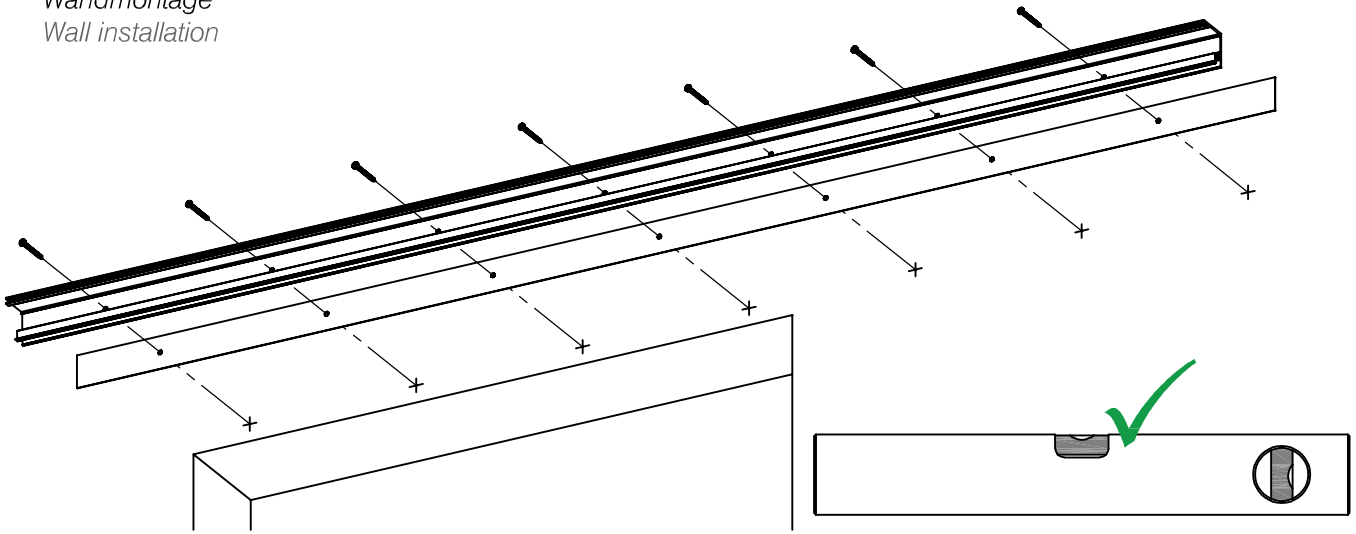


Minimale Glas Abmessungen beim Einbau vom Dämpfeinzug (Soft Close):
Minimum glass dimensions by using the soft close mechanism (Soft Close):

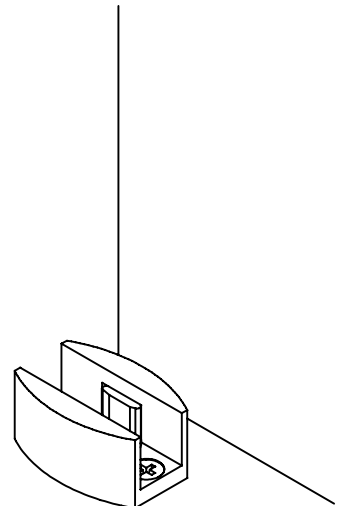
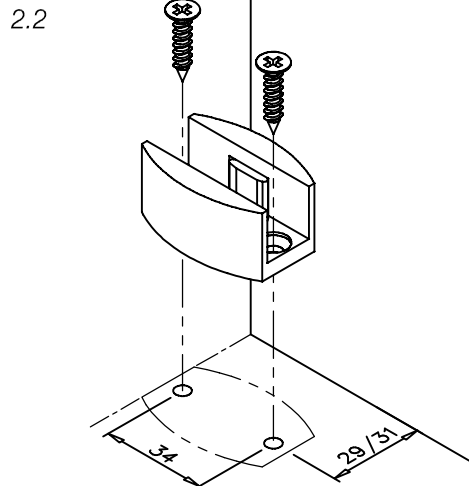
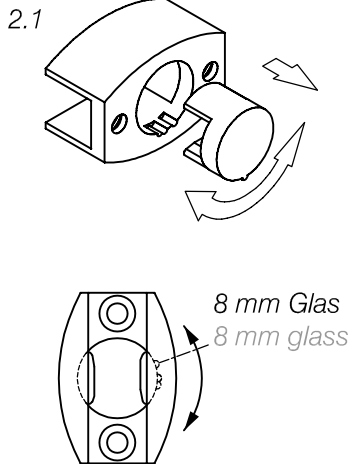
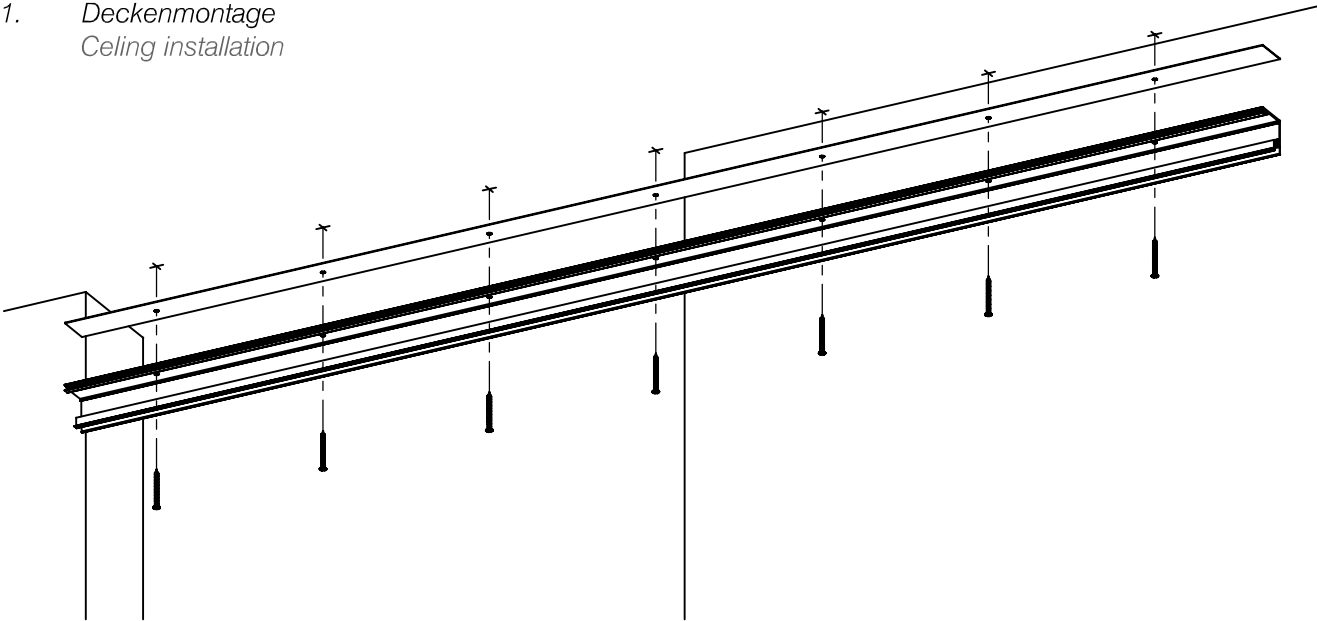


Glass door systems

1. Wandmontage Wall installation

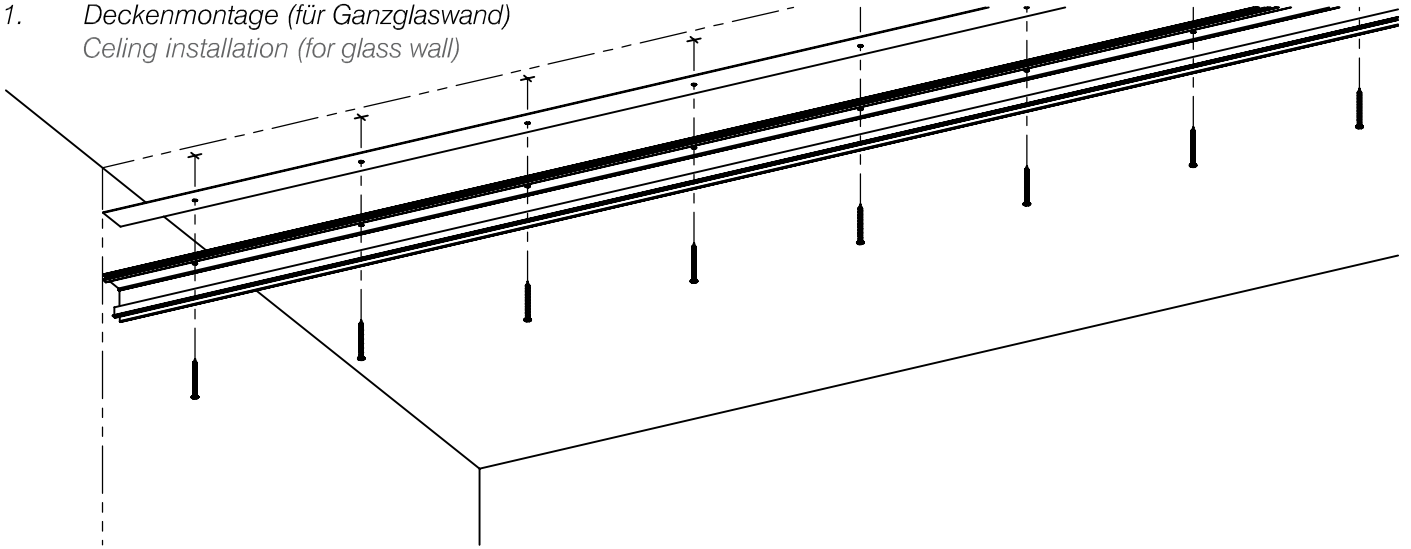


1. Deckenmontage Ceiling installation

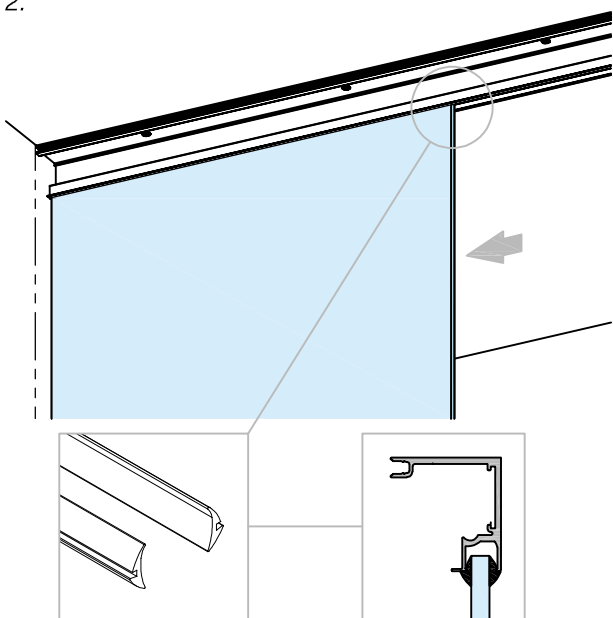


Glass door systems

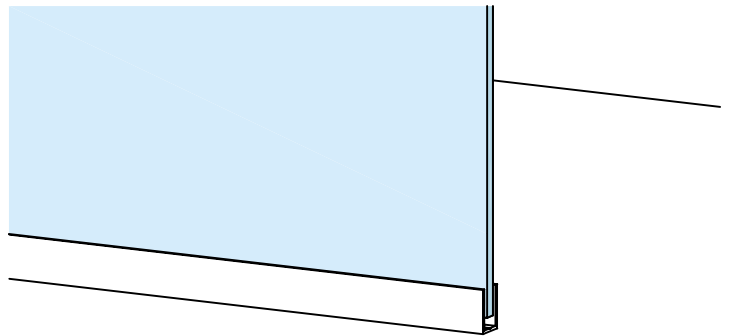
1. Deckenmontage (für Ganzglaswand) Ceiling installation (for glass wall)



2.



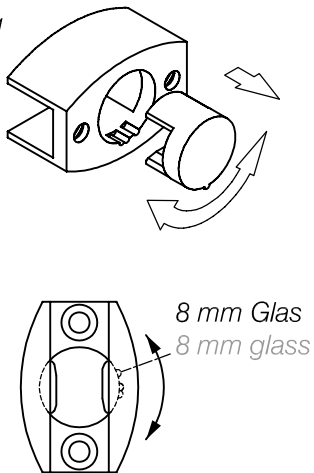
2.1



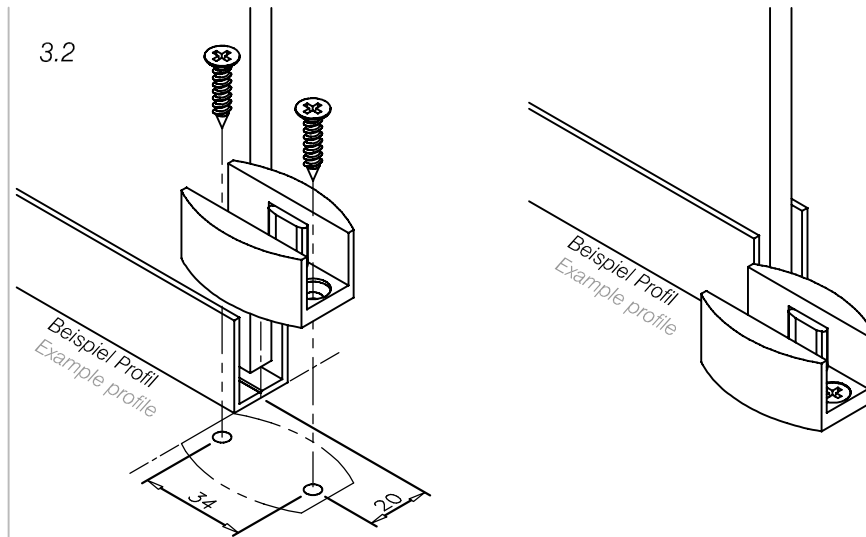
! Bodenprofil nicht im Lieferumfang enthalten.
Verglasungsprofile und mehr Lösungen für Ganzglas Wände,
finden Sie im kompletten G-Fittings Produktangebot.
Bottom profile not scope of supply.
for glazing profiles and more glass wall solutions, see the
complete G-Fittings product range.

WWW.G-FITTINGS.COM

3.1



3.2

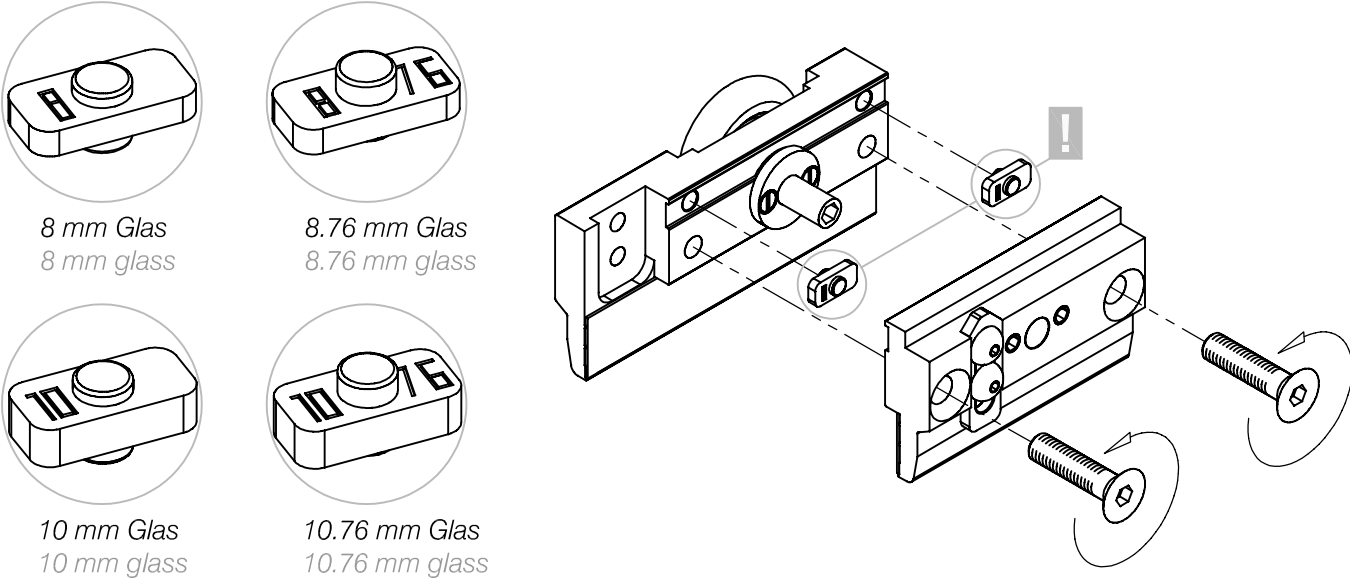


Glass door systems

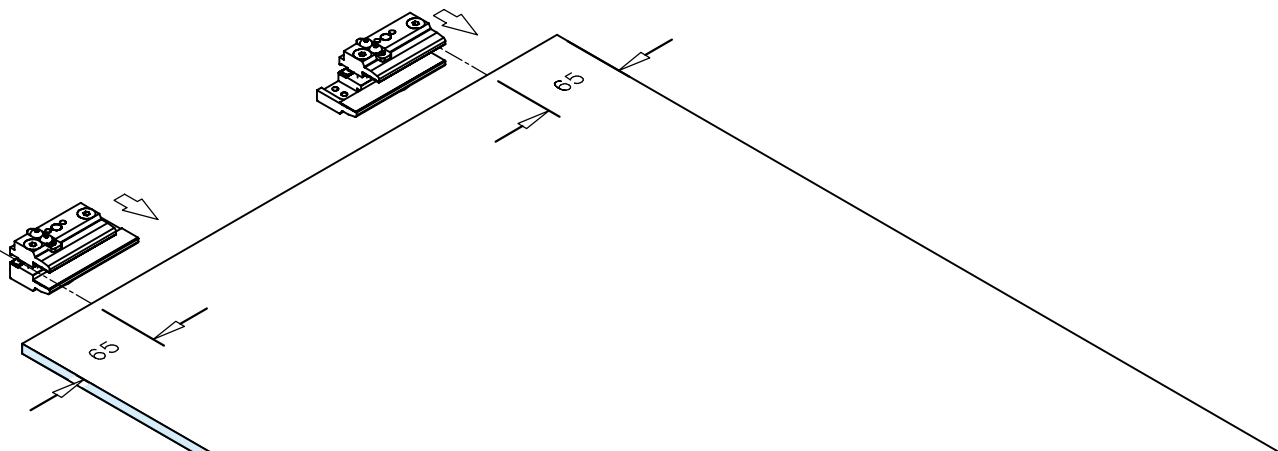
Stand 09.2021

Vorbereitung der Tür:
Door preparation:

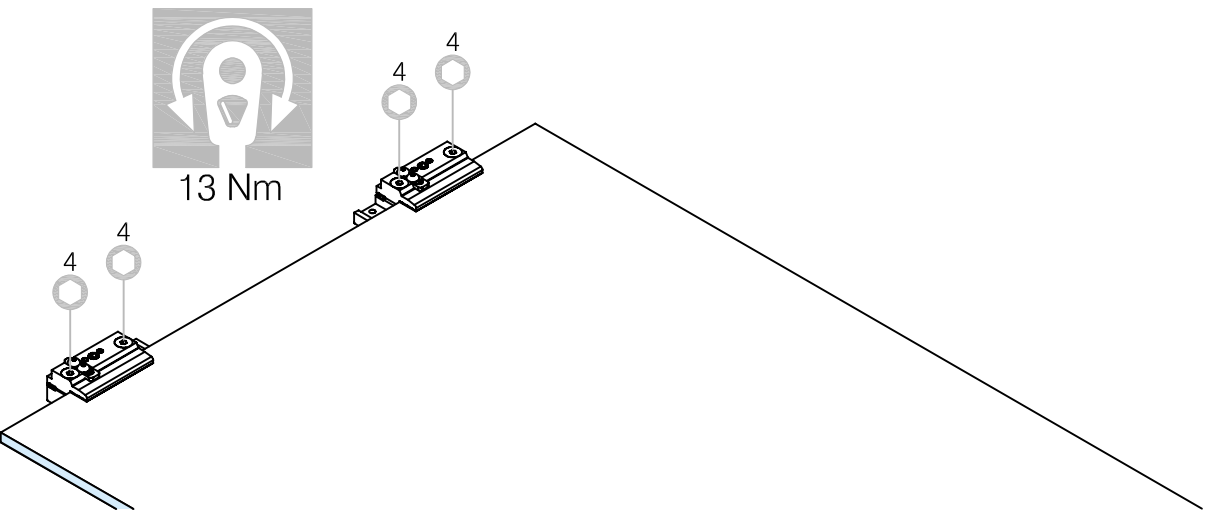
4.1



4.2

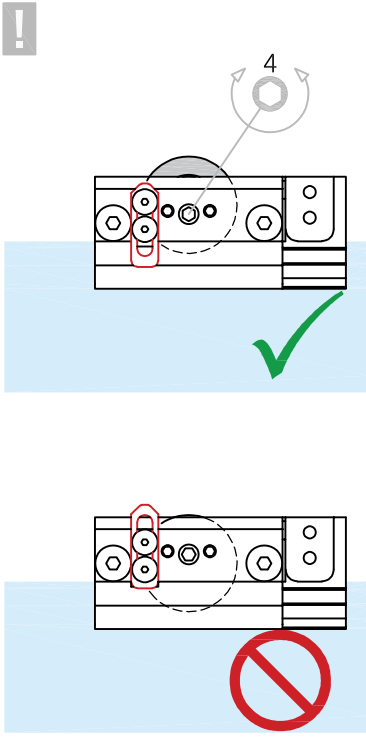


4.3

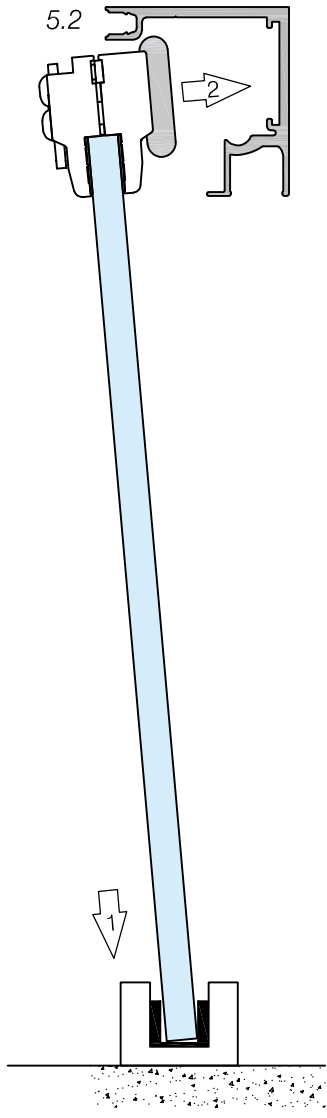


Druckfehler und technische Änderungen vorbehalten / With reservation of printing errors and technical changes.

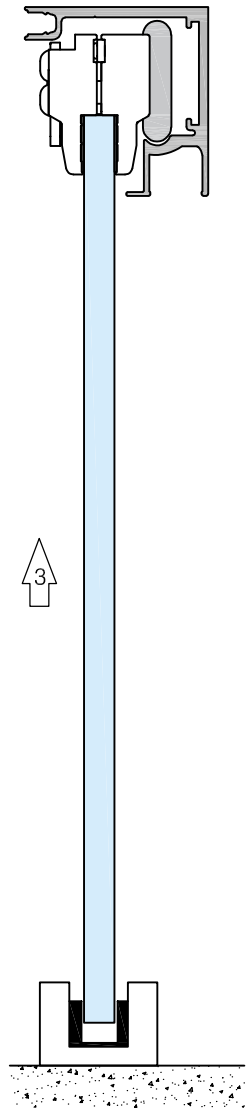
5.1



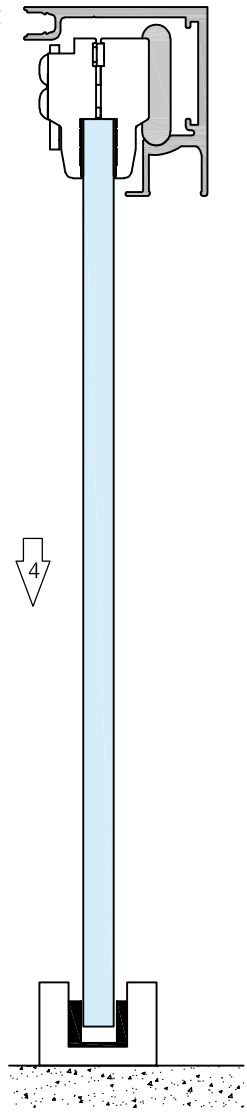
5.2



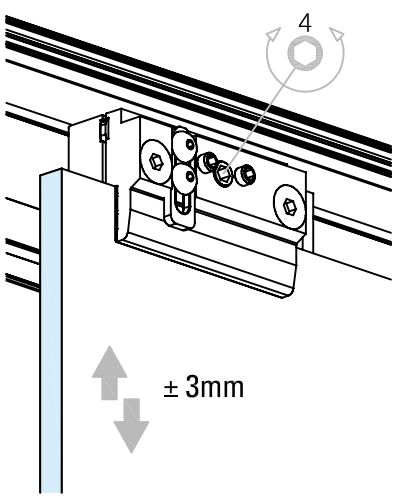
5.3



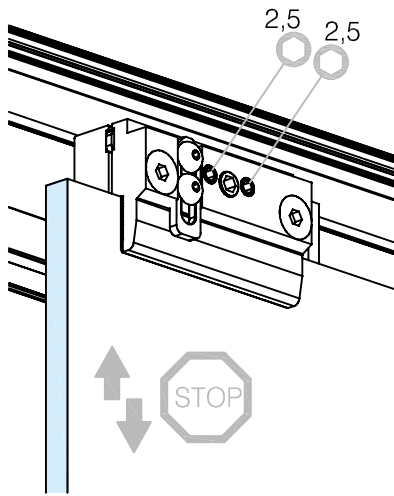
5.4



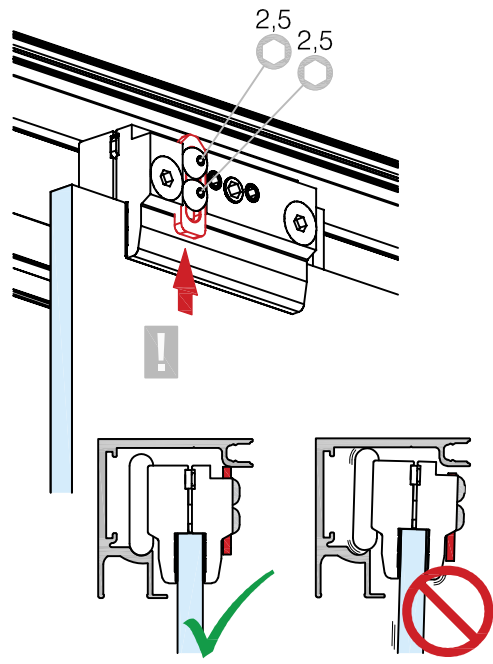
6.1



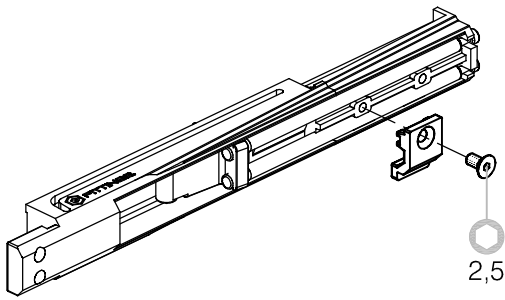
6.2



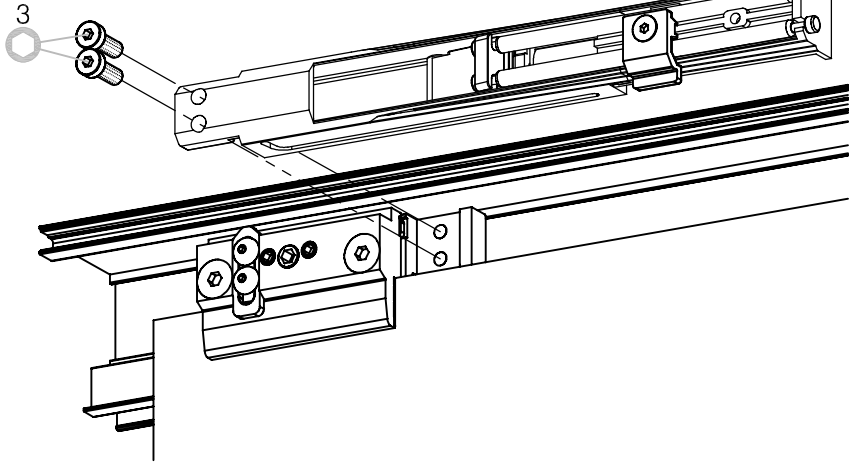
6.3



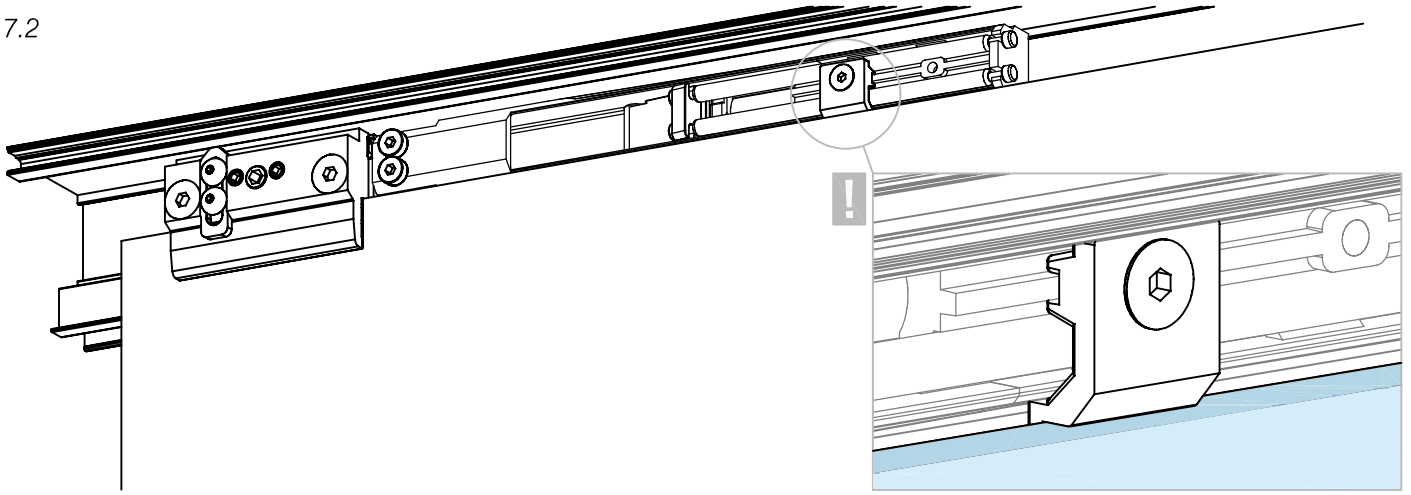
7.1



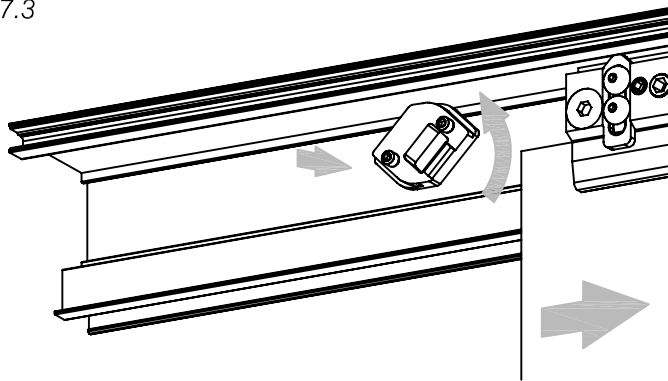
7.2



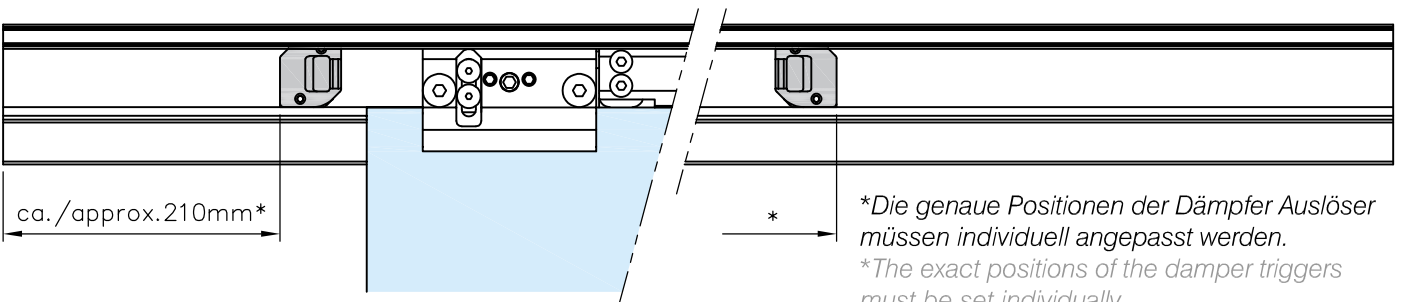
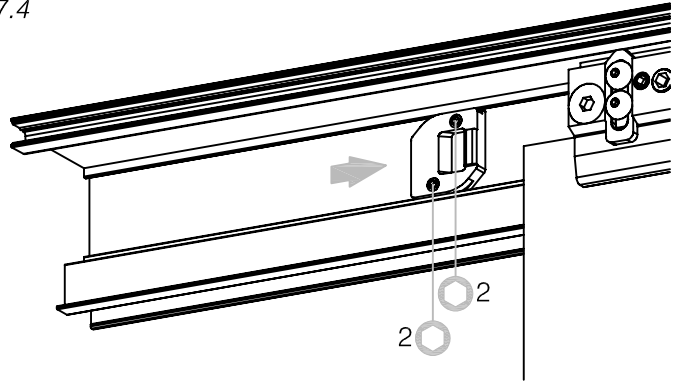
7.2



7.3



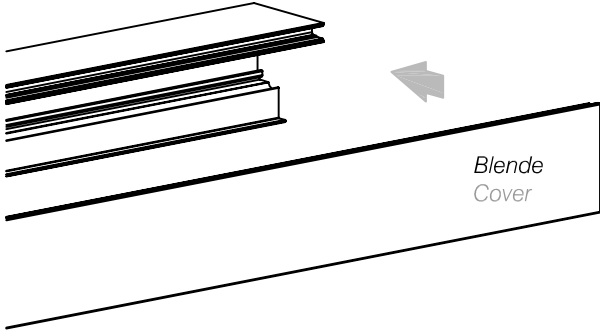
7.4



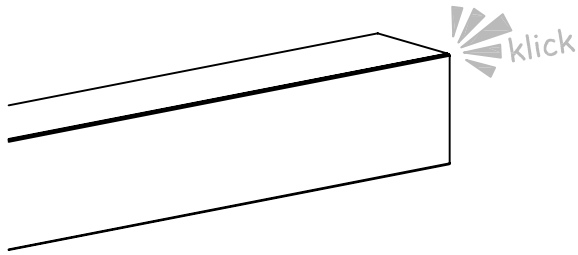
Glass door systems

Stand 09.2021

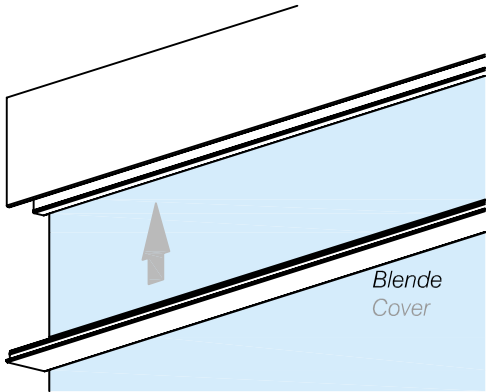
8.1



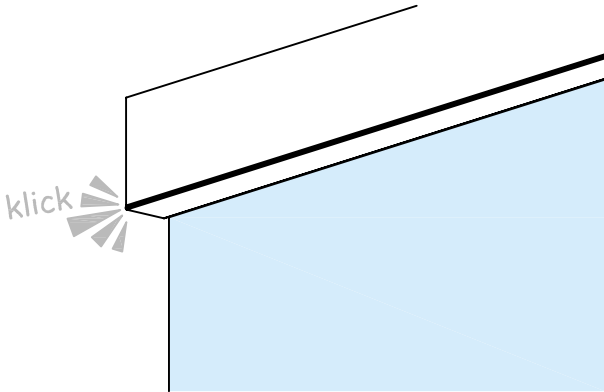
8.2



9.1



9.2

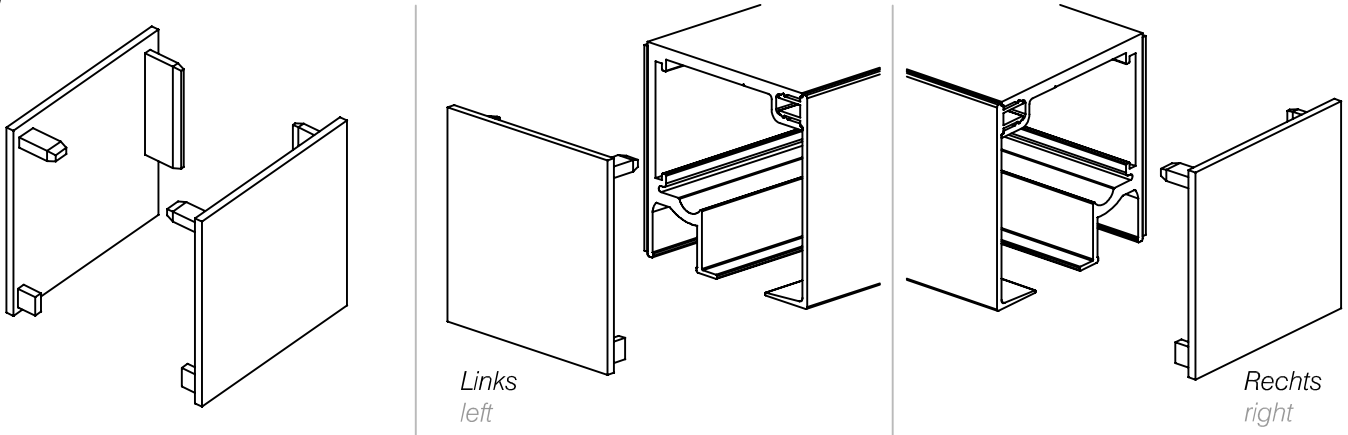


Weitere Optionen und Zubehör siehe Seite 10
More options and accessories see page 10

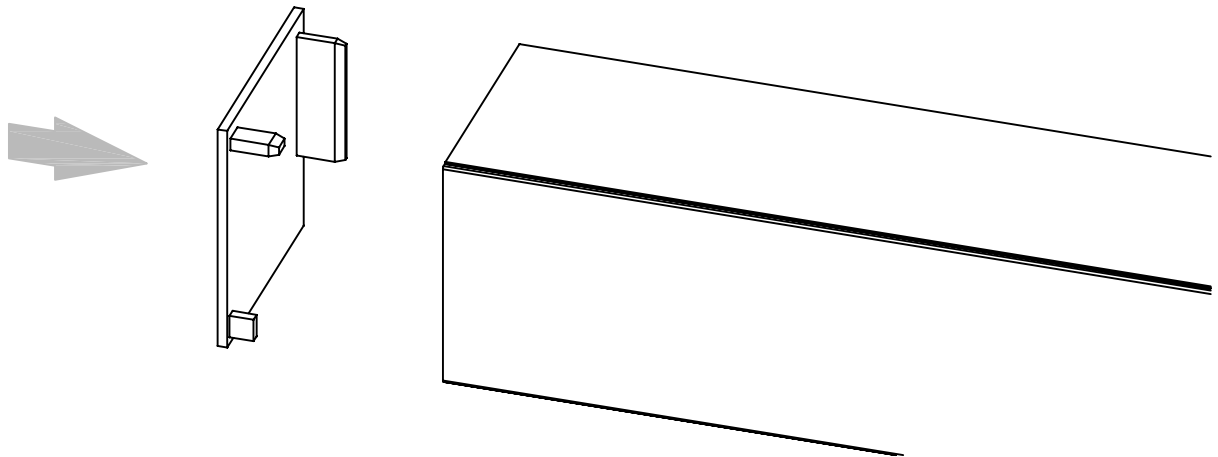
Druckfehler und technische Änderungen vorbehalten / With reservation of printing errors and technical changes.

Optional: art. 77461860000-00 Endkappen - End caps

1.1

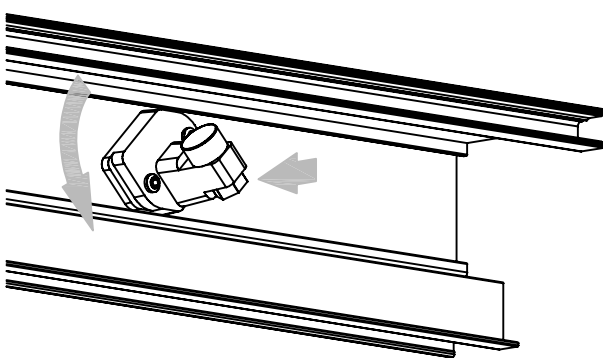


1.2

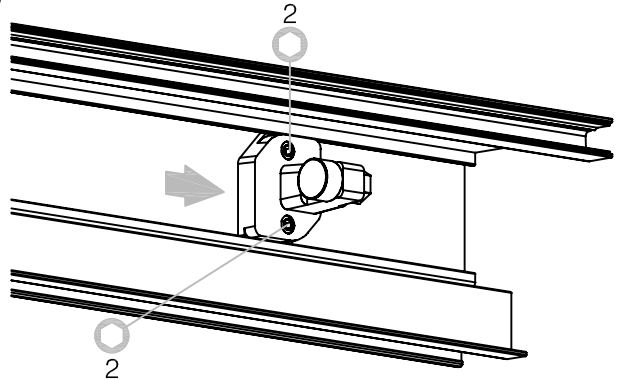


Optional: art. 77461880000-00 Anschlag (nötig wenn kein "Soft Close" installiert ist) - Stop (necessary if "Soft Close" is not installed)

1.1



1.1



1.3

