

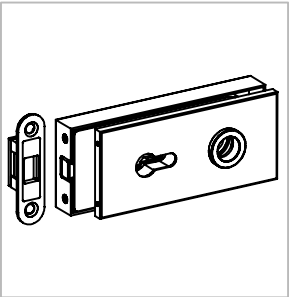
Technische Daten:  
Glastürschloss mit Magnetfalle - GENNA

Datasheet:  
Glass door lock with magnetic latch - GENNA

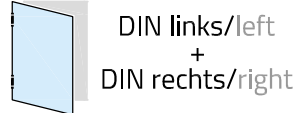
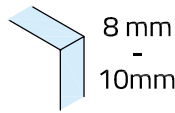
Art. 77452270902-12

Art. 77452270902-26

Art. 77452270902-46



Ausführung:  
Options:



für:/for:  
Profilzylinder  
Profile cylinder

Material: V2A / Aluminium

Gewicht: / Weight: 0,95 kg

Material: Stainless steel AISI 304 / Aluminium

Oberflächen: Edelstahl-Design

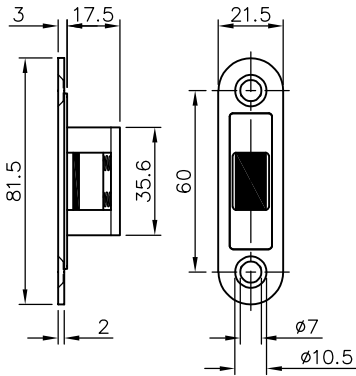
Anthrazit-Design

Silber matt eloxiert

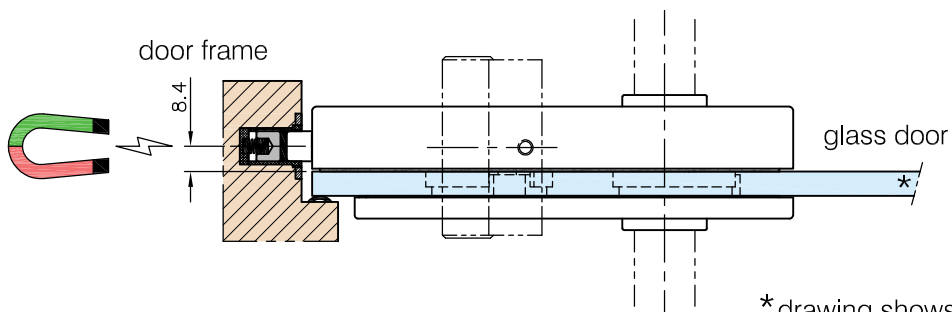
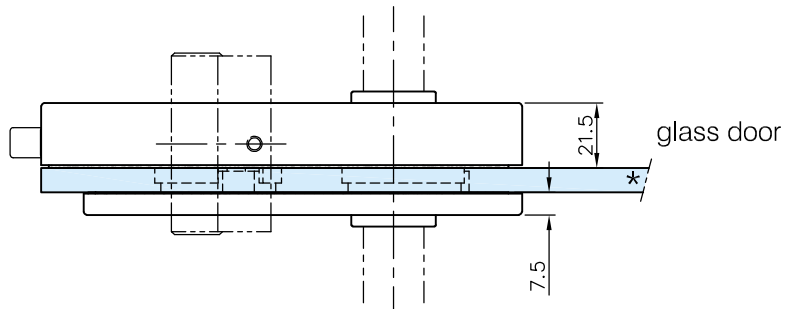
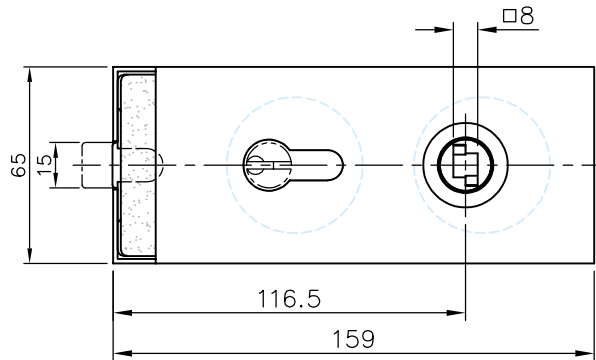
Finish: Stainless steel design

Anthracite design

silver matt anodized



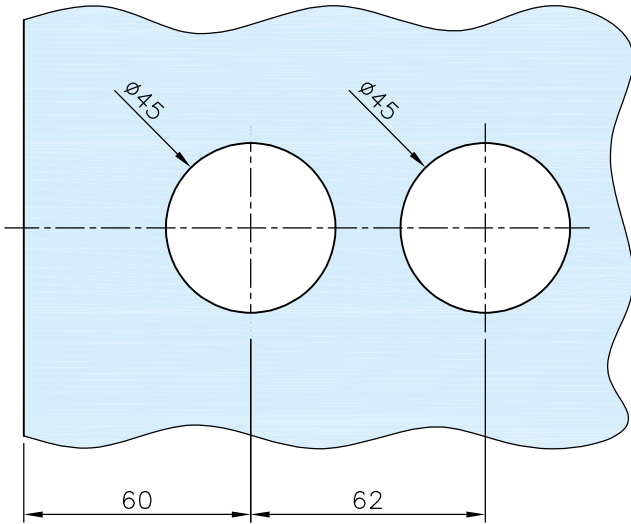
magnetic strike plate



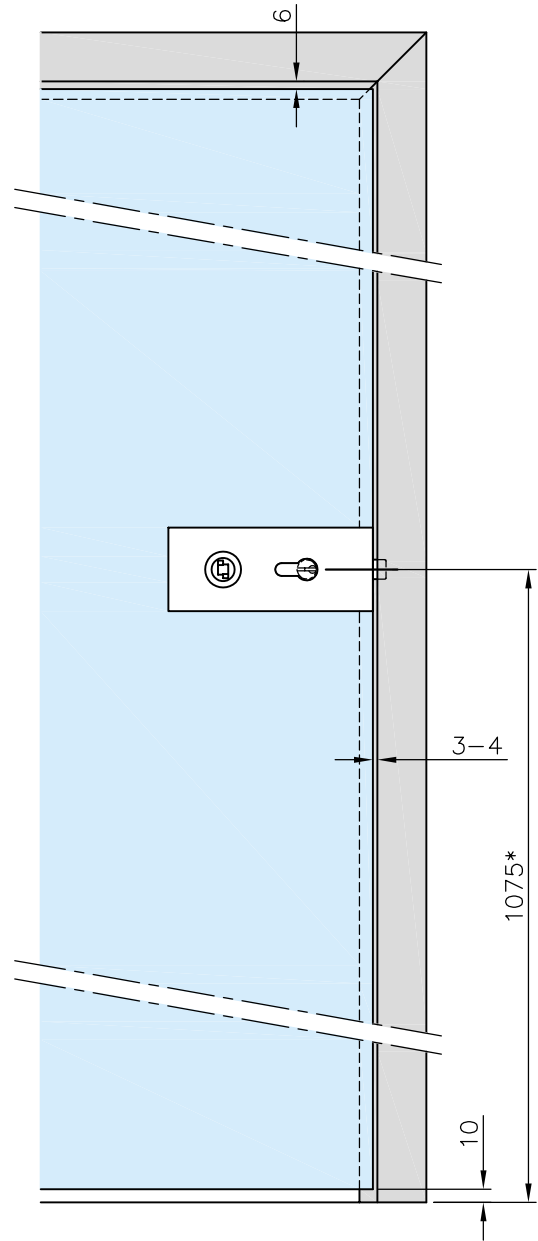
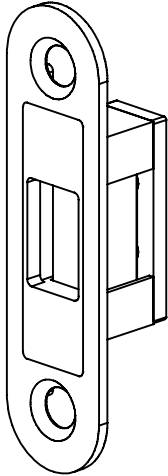
\* drawing shows 8 mm glass

Art. 77452270902-12  
 Art. 77452270902-26  
 Art. 77452270902-46

**Glasbearbeitung:**  
 Glass preparation:



**Magnetisches Schließstück:**  
 Magnetic strike plate:



\*Empfohlene Türdrücker Höhe  
 \*Recommended door handle height

**G-FITTINGS GmbH**

Marie-Curie-Straße 16-18  
 46446 Emmerich am Rhein  
 T +49 (0)2822 962 0  
 F +49 (0)2822 962 221  
 E sales@g-fittings.com