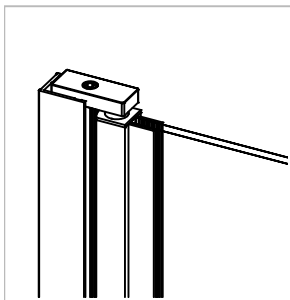


Technische Daten:
Duschtürbeschlag - EMILY

Datasheet:
Shower door fitting - EMILY

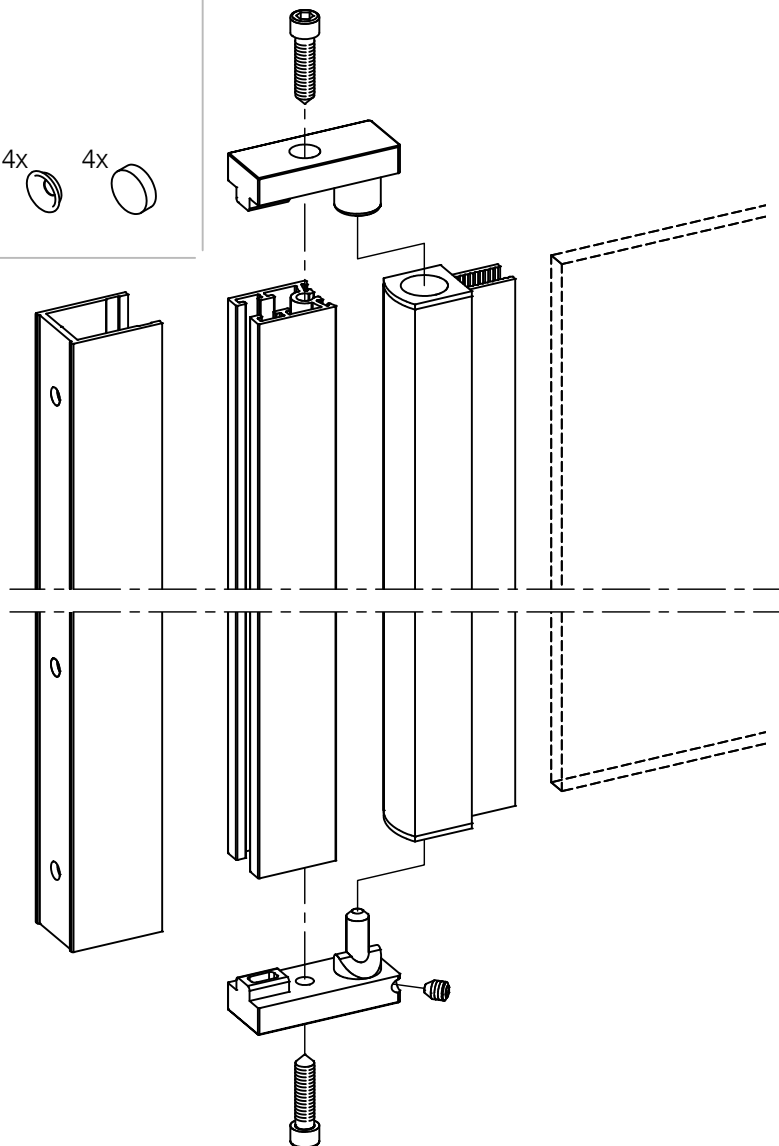
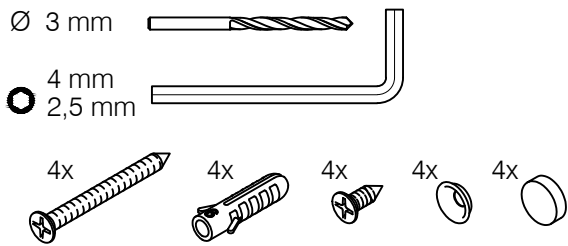
Art. 77410901200-10
Art. 77410901200-26
Art. 77410901200-46



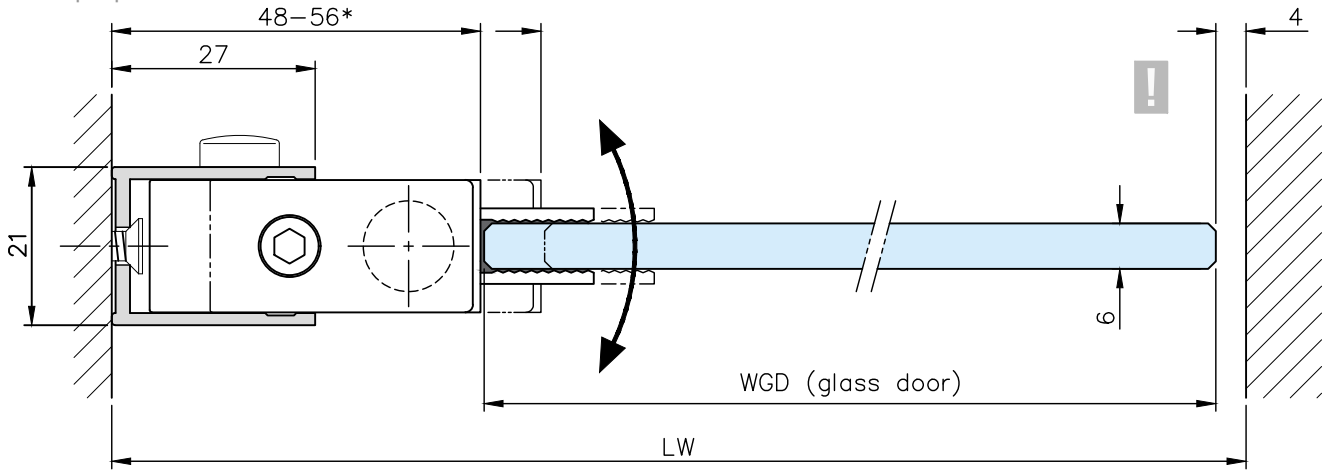
Ausführung: 6 mm 900 mm max. 25 kg max. DIN links/left + DIN rechts/right

| | | | |
|--------------------------------|--|----------------------------------|---------------------------------------|
| Material: Material: | Aluminium aluminum | Gewicht: / Weight: 2,2 kg | |
| Oberflächen: Finish: | silber matt eloxiert silver matt anodised | Chrom-Design Chrome design | Anthrazit-Design Anthracite design |

Im Lieferumfang enthalten:
Scope of supply:



Glasbearbeitung:
 Glass preparation:

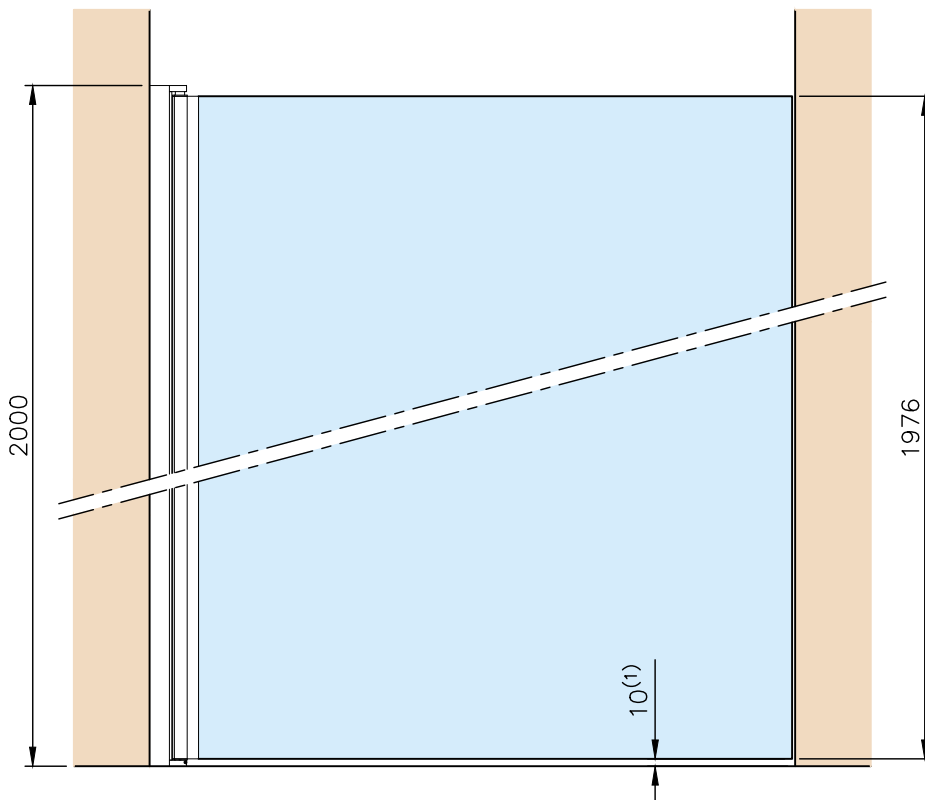


*8mm variable

$$WGD(\text{mm}) = LW - 55\text{mm}$$

 Glastürbreite hier OHNE optionales Dichtprofil abgebildet.
 Bei Benutzung eines Dichtprofils bitte die geänderten Glasmaße beachten.

Glass door width shown here WITHOUT optional sealing profile.
 When using a sealing profile, please note the changed glass dimensions

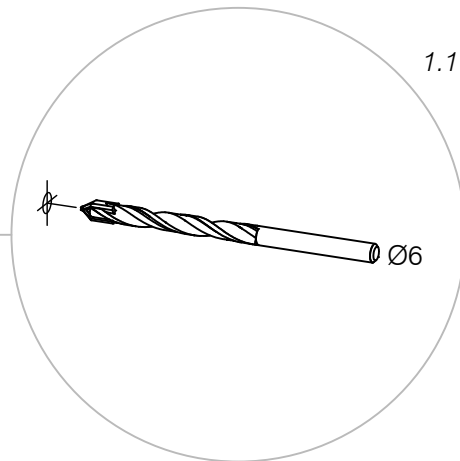
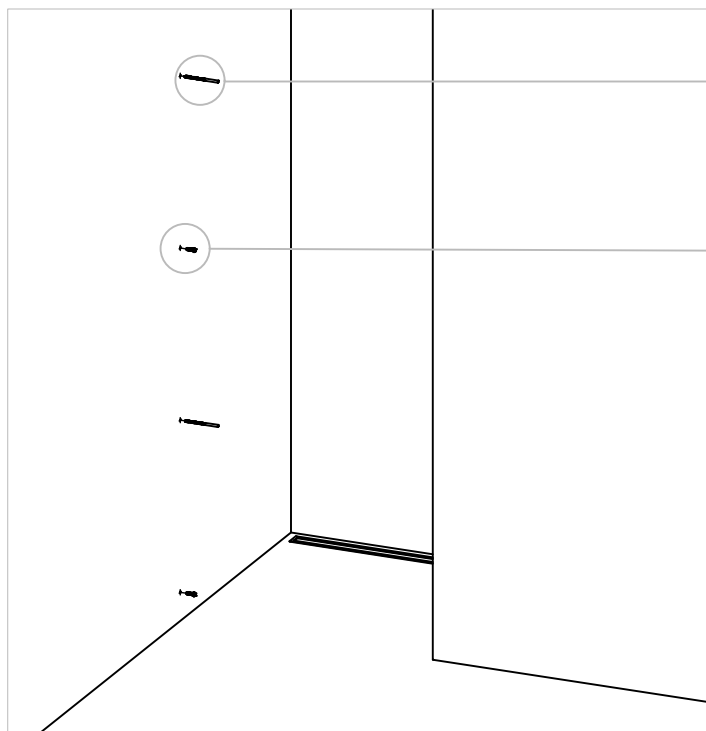


(1) bei geschlossener Tür
 when door closed

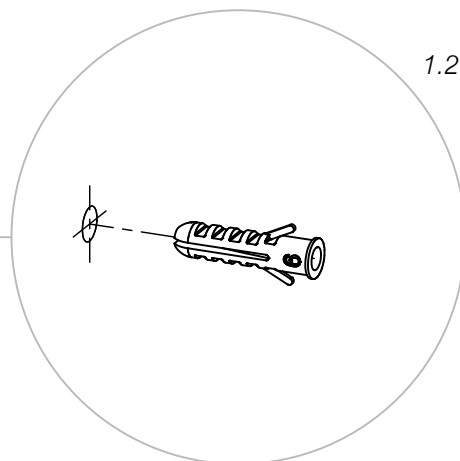
Art. 77410901200-10
Art. 77410901200-26
Art. 77410901200-46

Stand 10.2024

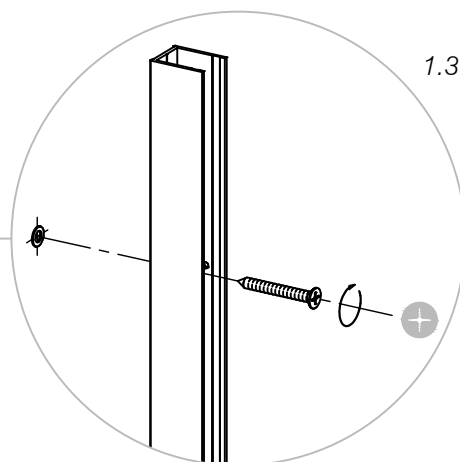
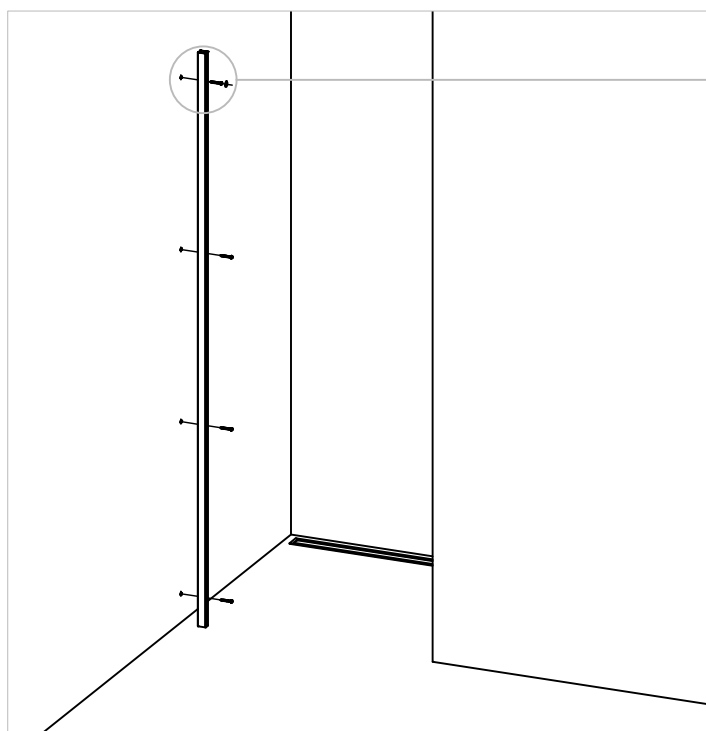
1. Montage des Wandprofils:
1. Mounting of the wall profile:



1.1



1.2

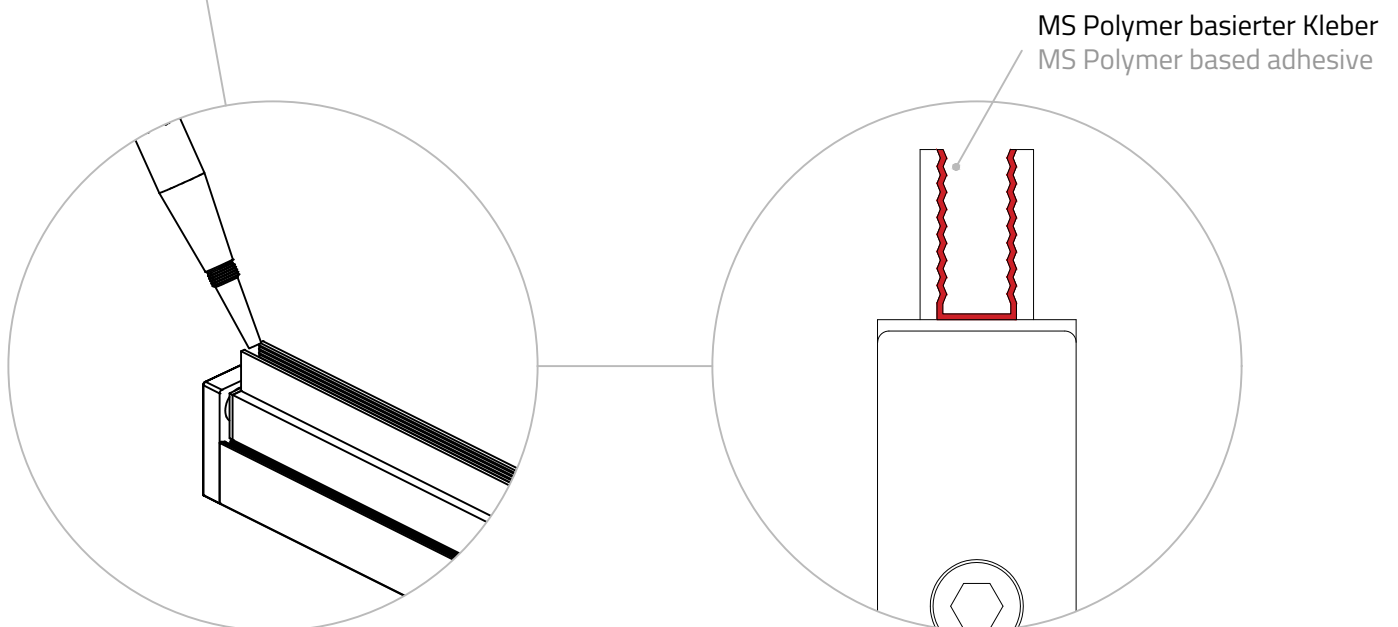
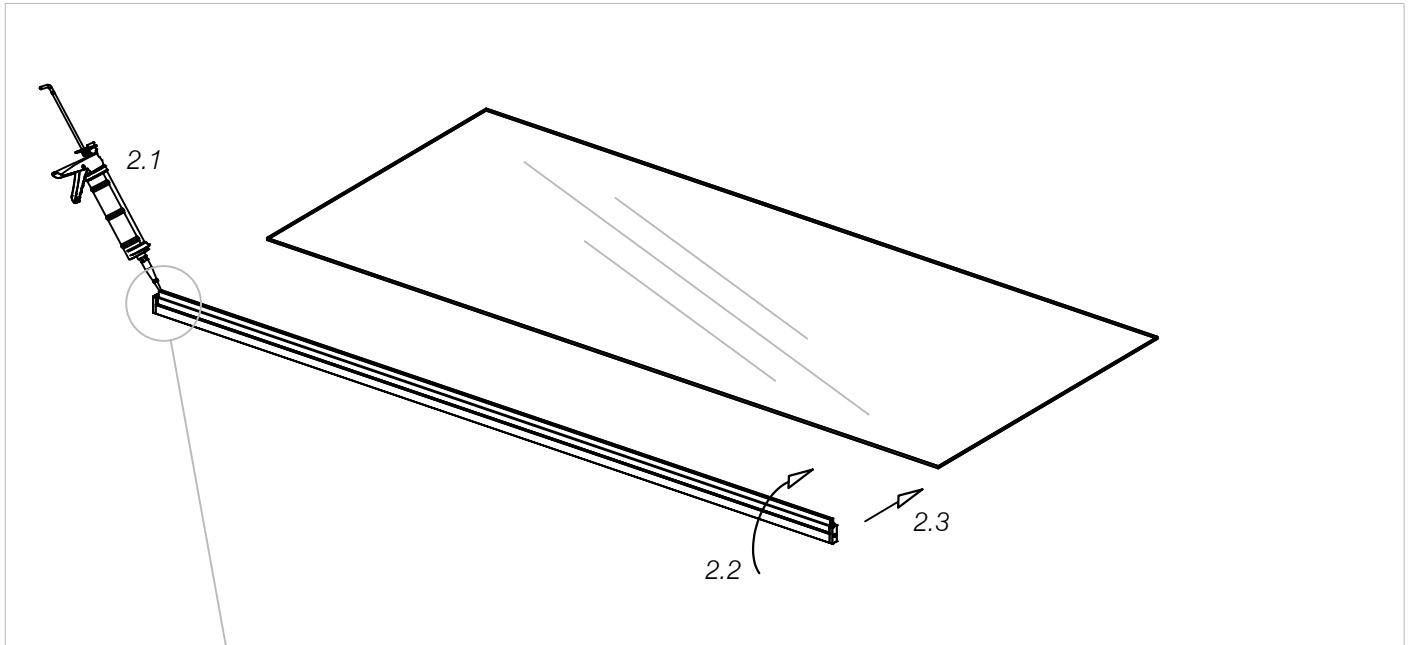


1.3

Art. 77410901200-10
Art. 77410901200-26
Art. 77410901200-46

Stand 10.2024

2. Montage des Türprofils an die Türscheibe:
2. Mounting the door profile to the door glass:

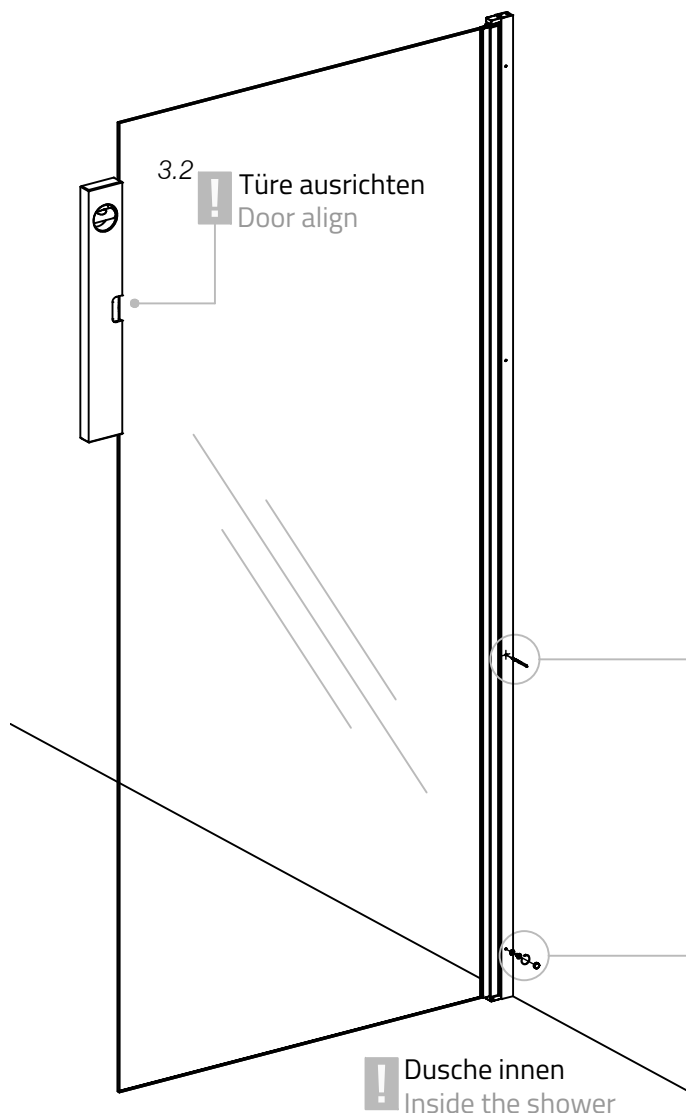
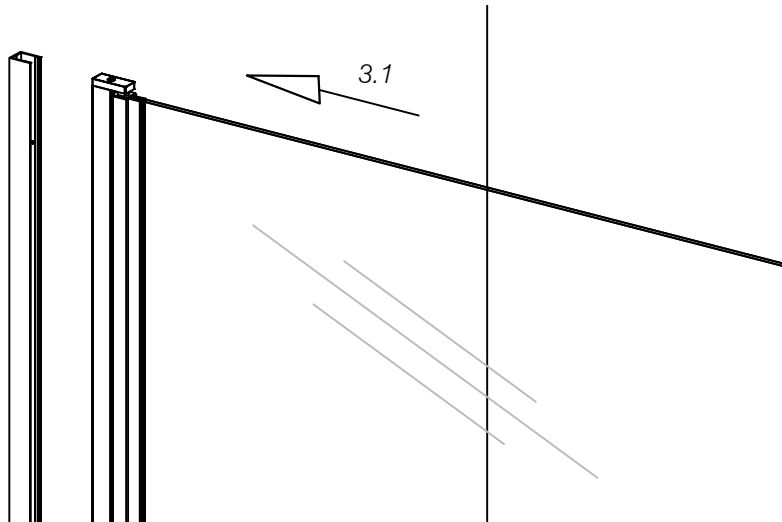


Wichtig: Vor der Montage das Glas im Bereich der Klebefläche reinigen.
Wir empfehlen **G-Fittings** Glasreiniger art. **779118000000**

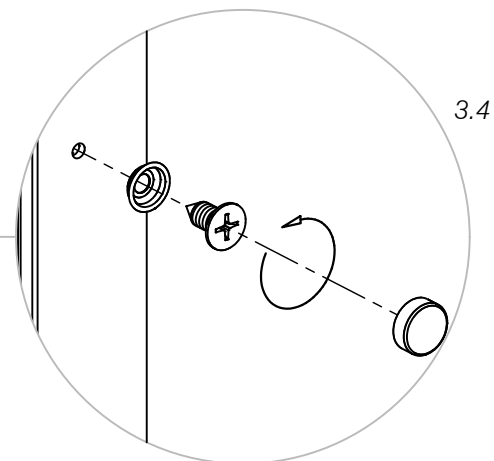
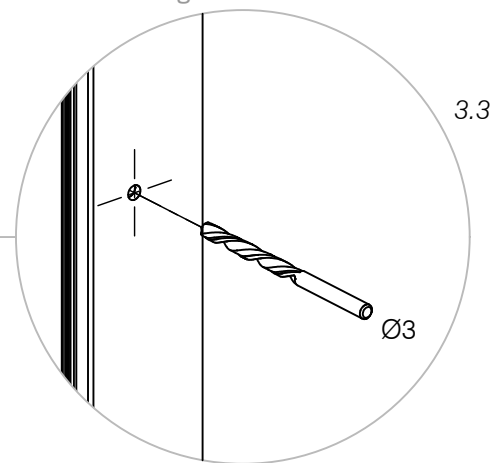
Important: Before mounting, clean the glass in the area of the bonding surface.
We recommend **G-Fittings** glass cleaner art. **779118000000**

Art. 77410901200-10
 Art. 77410901200-26
 Art. 77410901200-46

3. Montage der Glastüre:
 3. Mounting the glass door:



- 3.3 ! Bohrungen auf das Scharnierprofil übertragen & zusammenschrauben.
- 3.4 Drill holes transferred to the hinge profile and screw it together.

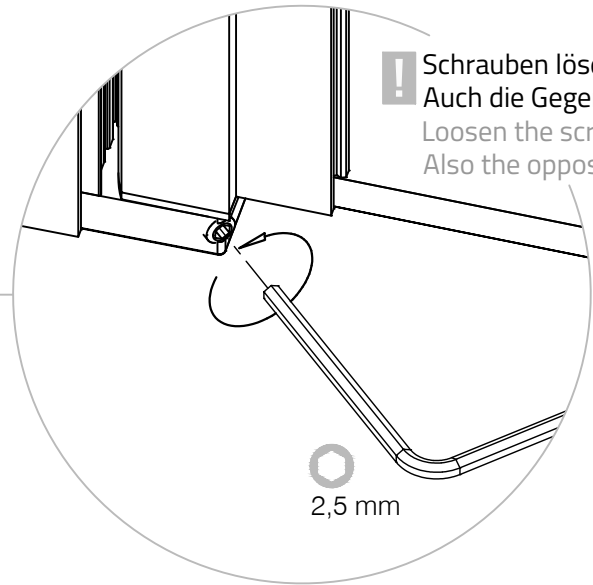
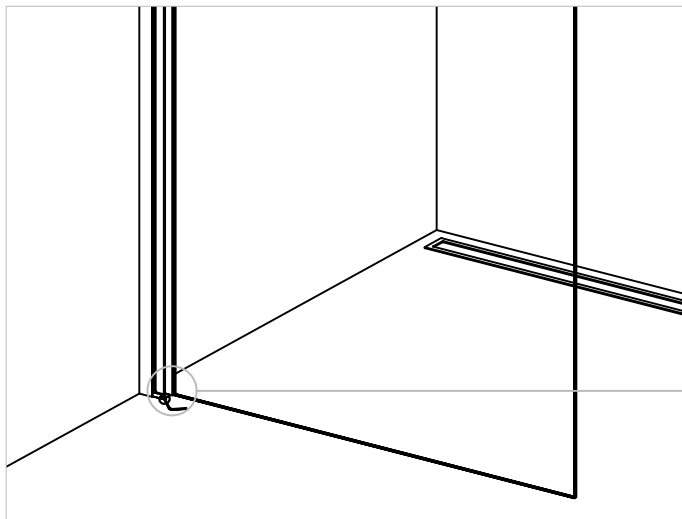
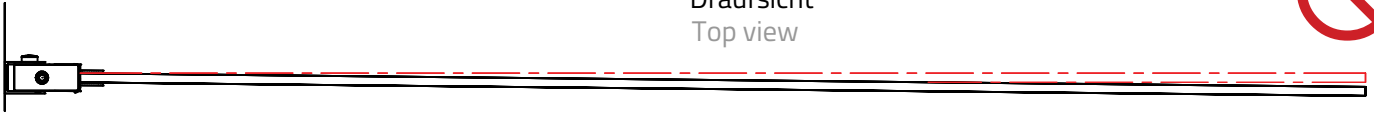


Art. 77410901200-10
 Art. 77410901200-26
 Art. 77410901200-46

4. Einstellen der 0° Stellung der Türe:

4. Setting the 0° position of the door:

Draufsicht
 Top view

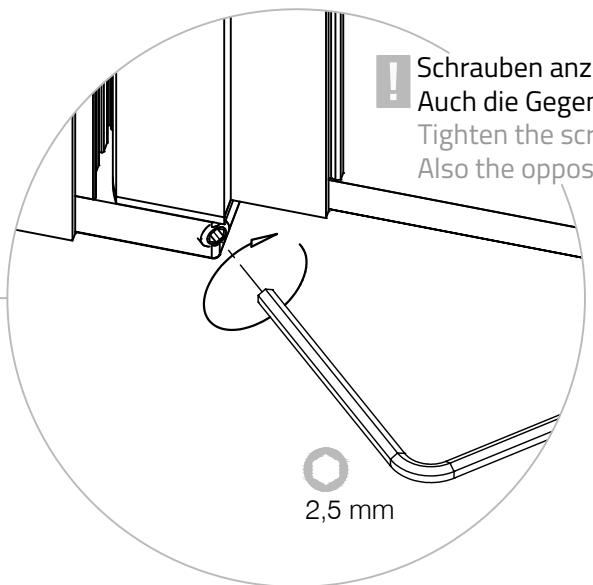
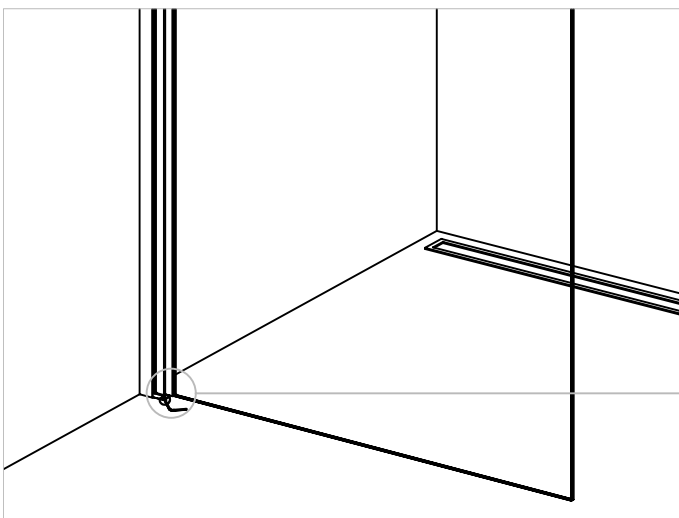


! Schrauben lösen.
 Auch die Gegenseite
 Loosen the screws.
 Also the opposite side

2,5 mm

Draufsicht
 Top view

! Ausrichten
 Adjust



! Schrauben anziehen.
 Auch die Gegenseite
 Tighten the screws.
 Also the opposite side

2,5 mm