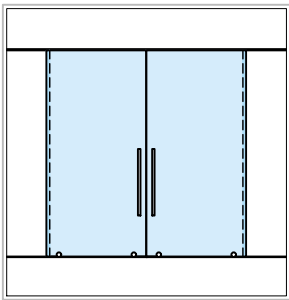


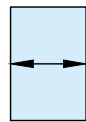
Montageanleitung:
Schiebetür auf Führungsschiene, doppelt - Seba

Installation manual:
Sliding door on floor rail, diouble - Seba

Art. 7729507650212



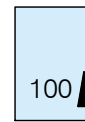
Ausführung:
Options:



1200 mm
max.



8 mm
-
12.76 mm



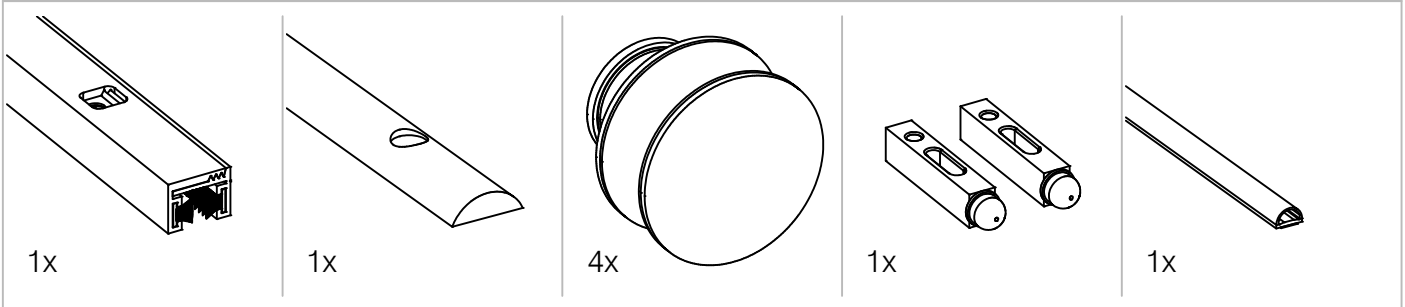
100 kg max.

Material:
Material: Edelstahl
stainless steel

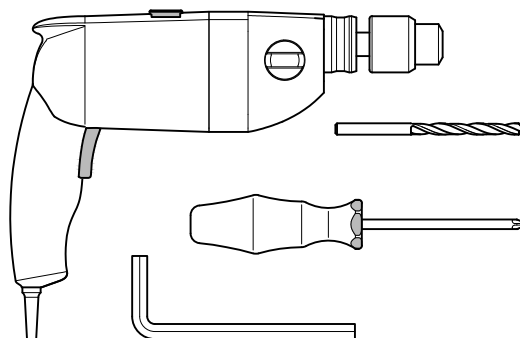
Gewicht: / Weight: 8 kg

Oberflächen:
Finish: Edelstahl-Design
stainless steel design

Im Lieferumfang enthalten - Scope of supply



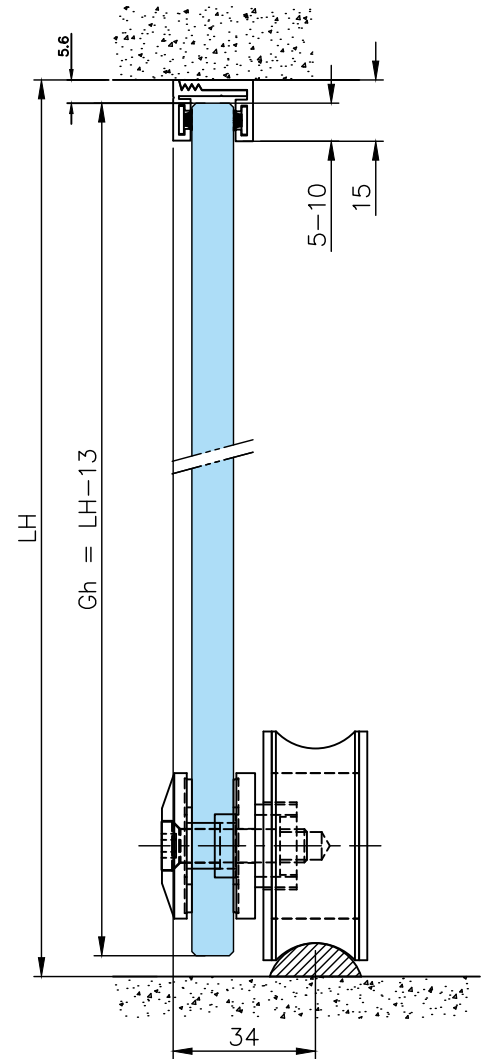
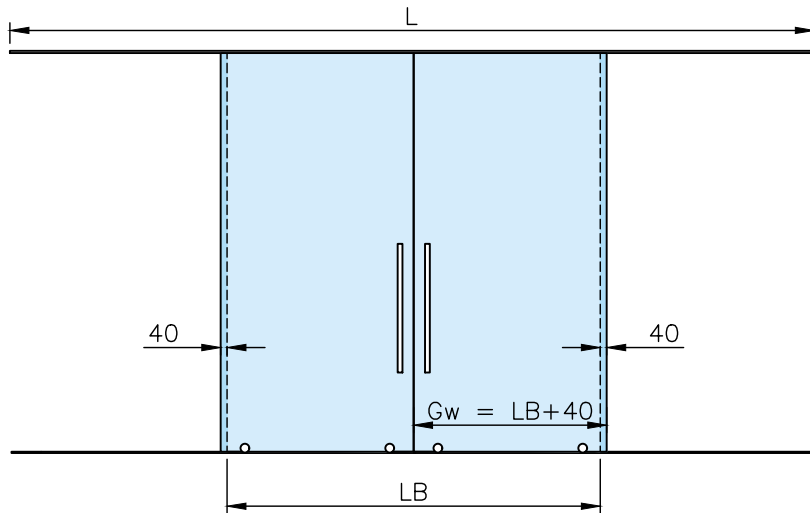
Montagewerkzeug:
Mounting tools:



Wichtig: Vor der Montage das Glas im Bereich der Klebefläche reinigen.
Wir empfehlen **G-Fittings** Glasreiniger art. **779118000000**

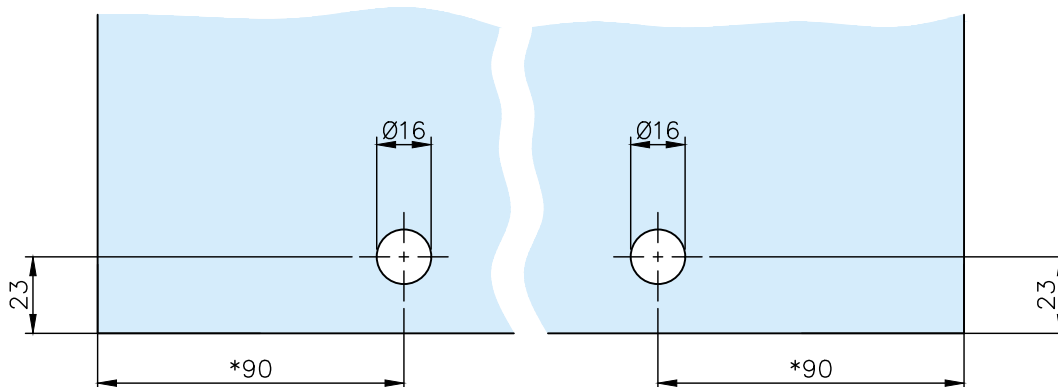
Important: Before mounting, clean the glass in the area of the bonding surface.
We recommend **G-Fittings** glass cleaner art. **779118000000**

$G_w = L_B + 40$ (min. 580 - max. 1200mm)
 $L = 5000$ mm
 $G_h = L_H - 13$ mm



Glasbohrung:

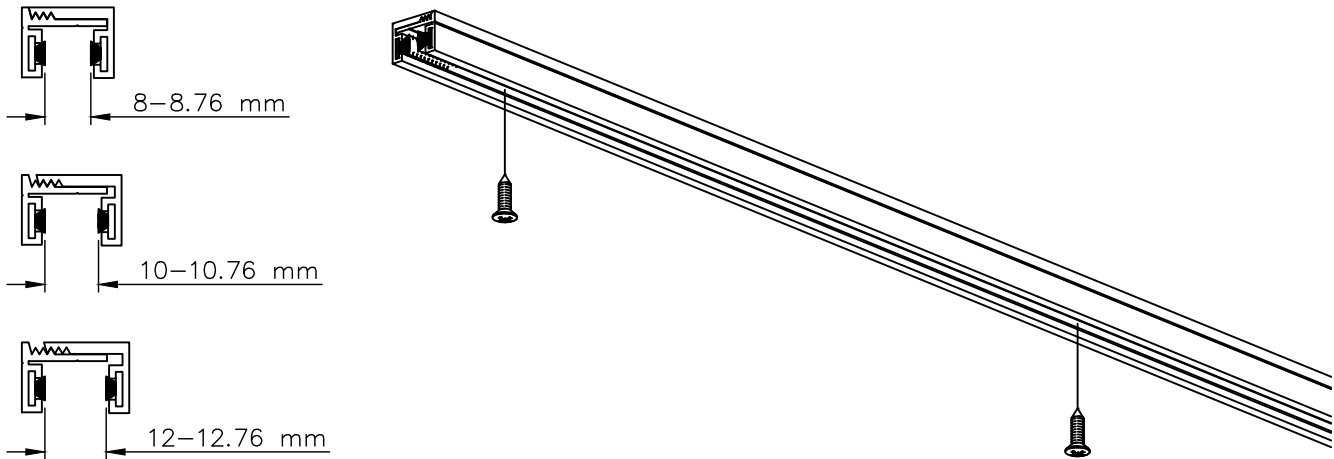
Glass drilled hole:



- *Türbreite <800 mm = Abstand 90 mm
- Türbreite >800 mm = Abstand 145 mm
- *Door width <800 mm = Distance 90 mm
- Door width >800 mm = Distance 145 mm

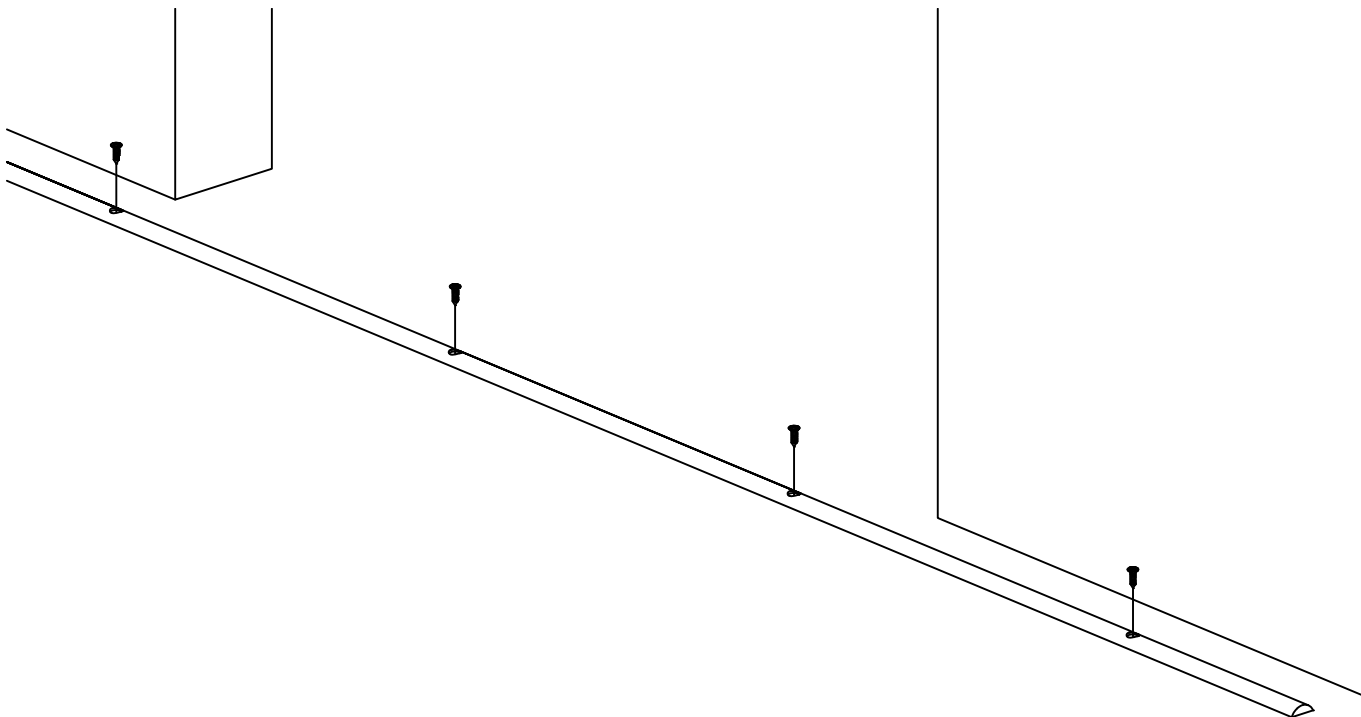
1. Profil einstellen und anschrauben:

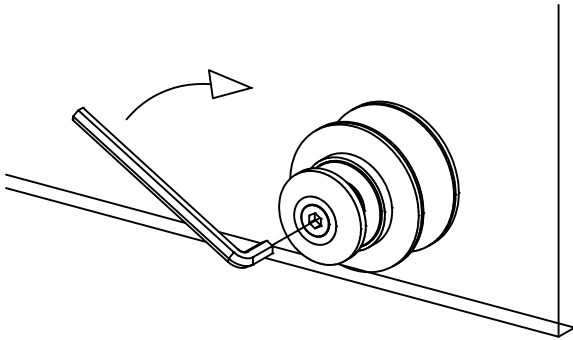
1. Set profile and fix it:



2. Edelstahlleiste nach Maßangabe anbringen:

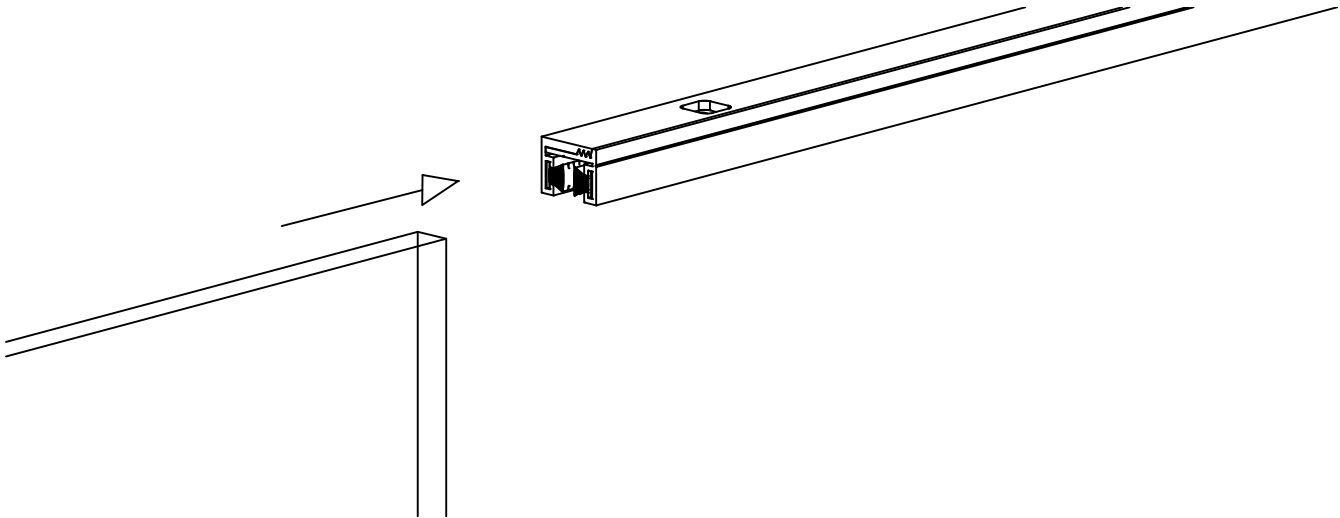
2. Install the stainless steel strip as required:





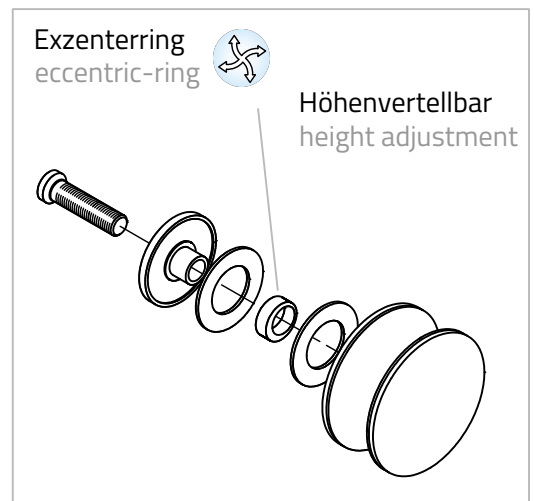
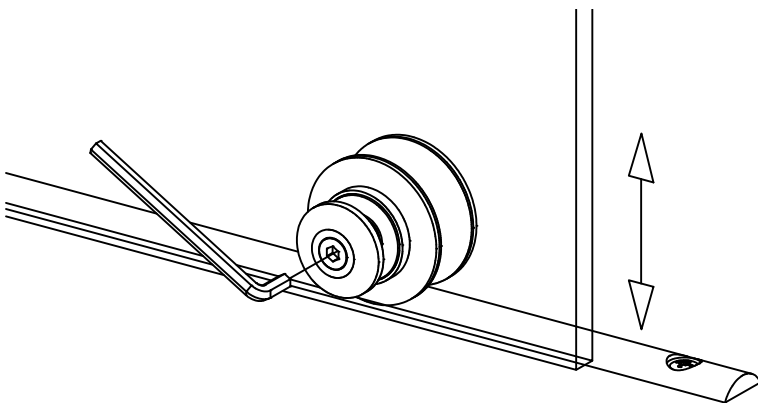
4. Glas ins Profil von der Seite einschieben.:

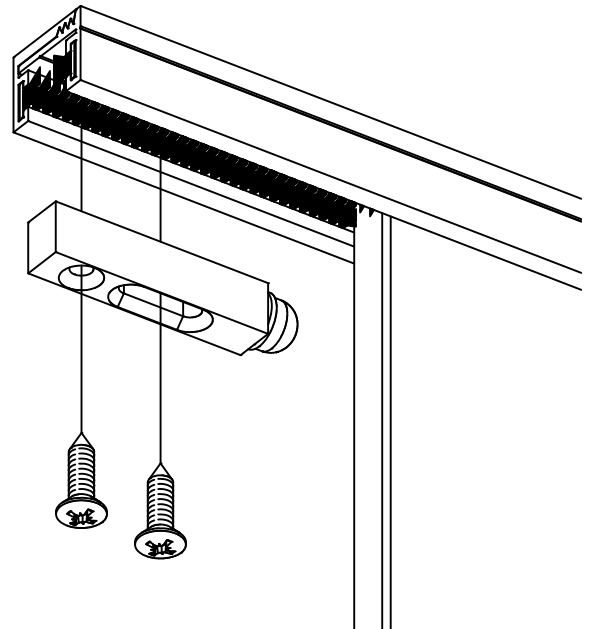
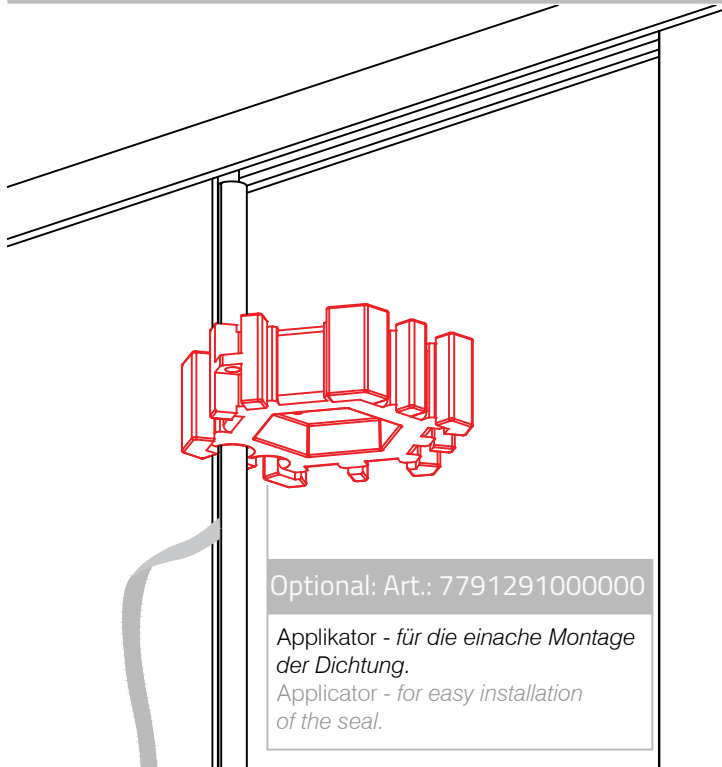
4. Insert the glass into the profile from the side:



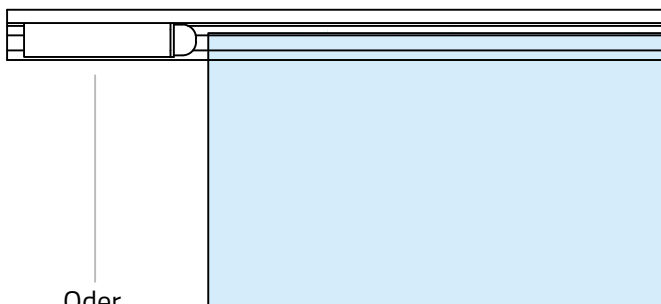
4. Höhe mit Hilfe der Laufrolle einstellen:

4. Adjust the height using the roller:





7. Optional, können Glasauschnitte gemacht weden:
 7. Optionally, glas cutouts can be made:



Oder
 Or

