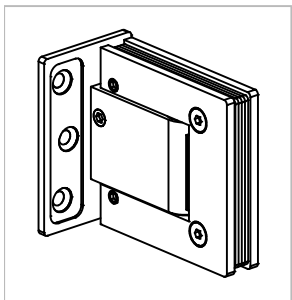


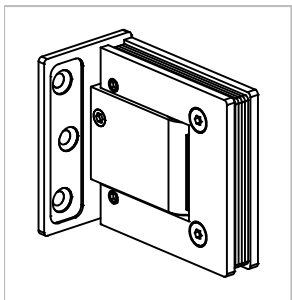
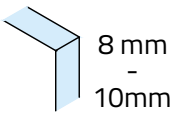
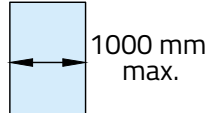
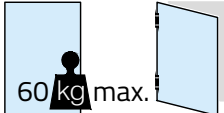
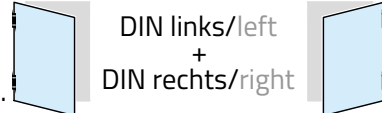
Technische Daten:  
hydraulisches Glastürscharnier - Liam

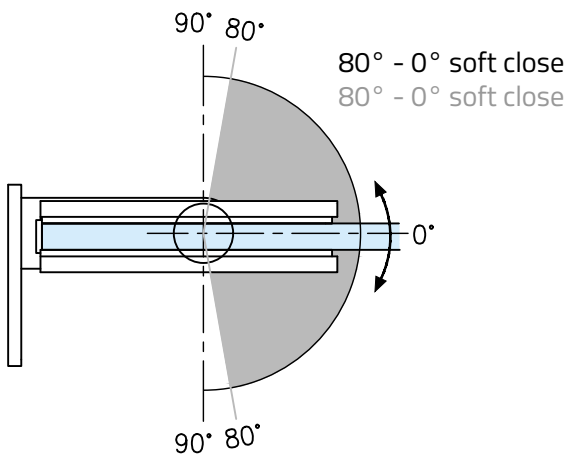
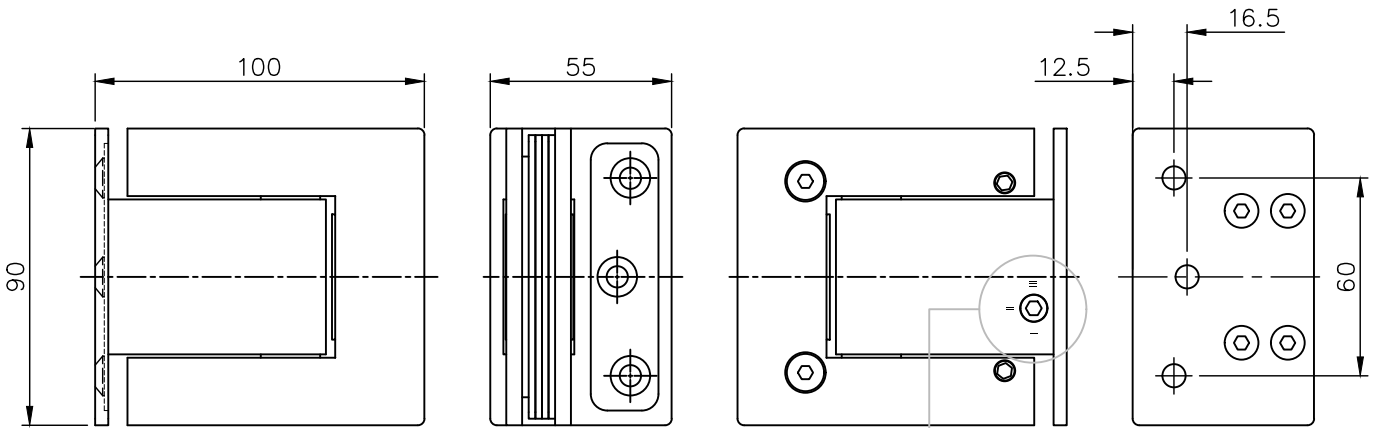
Datasheet:  
hydraulic glass door hinge - Liam

Art. 77414512090-12  
Art. 77414512090-26

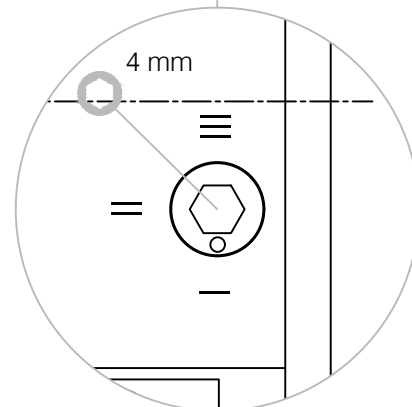
Stand 04.2022



	<b>Ausführung:</b> Options:	 8 mm - 10mm	 1000 mm max.	 60 kg max.	 DIN links/left + DIN rechts/right
	<b>Material:</b> Material:	V2A Stainless steel AISI 304		<b>Gewicht: / Weight:</b> 1,2 kg	
	<b>Oberflächen:</b> Finish:	Edelstahl-Design Stainless steel design	Anthrazit-Design Anthracite design		



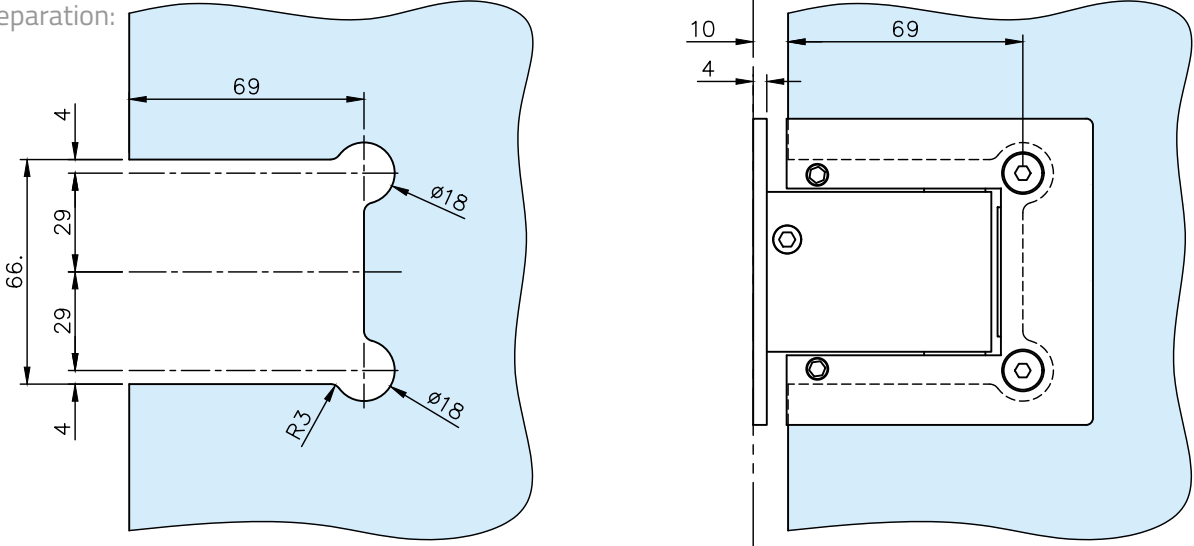
85° - 90° Feststellung:  
85° - 90° Hold-open function



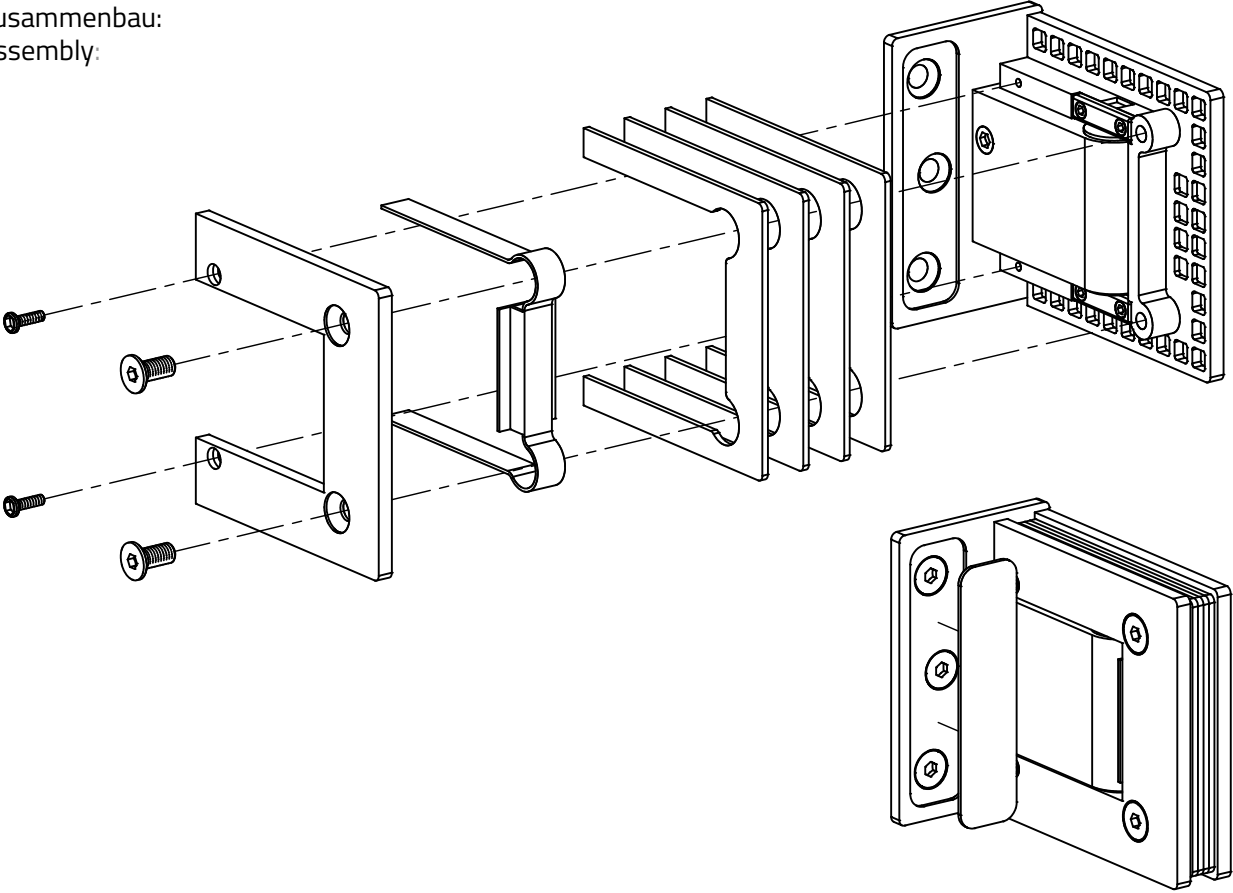
Einstellung der Kraft:  
power adjustment:

Art. 77414512090-12  
Art. 77414512090-26

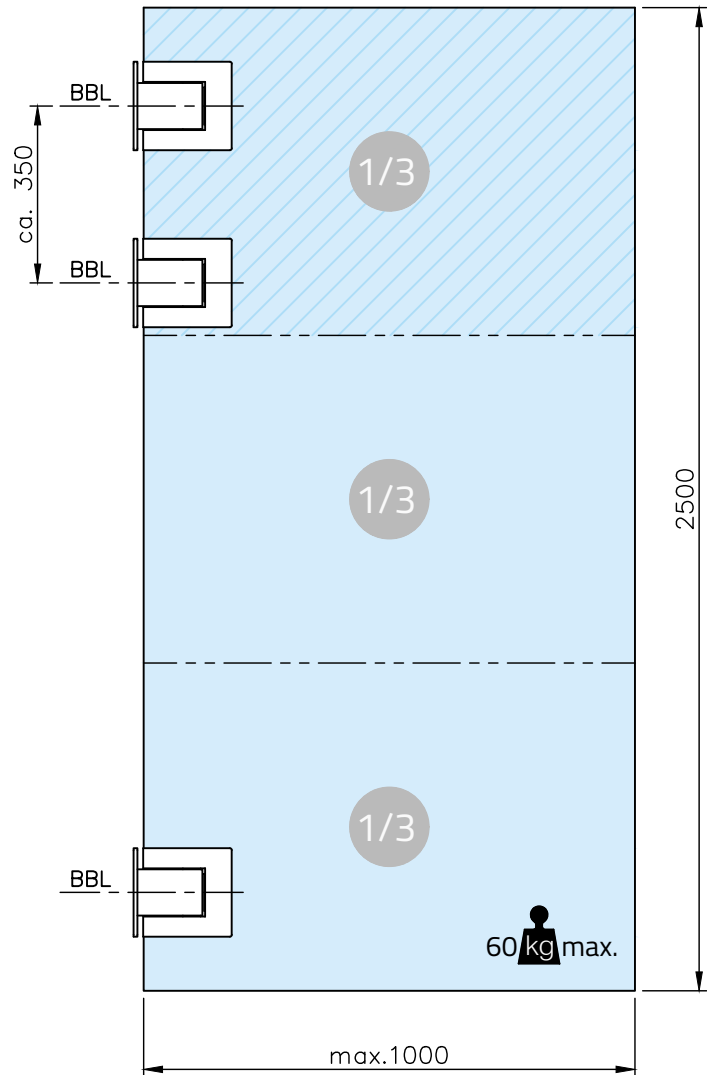
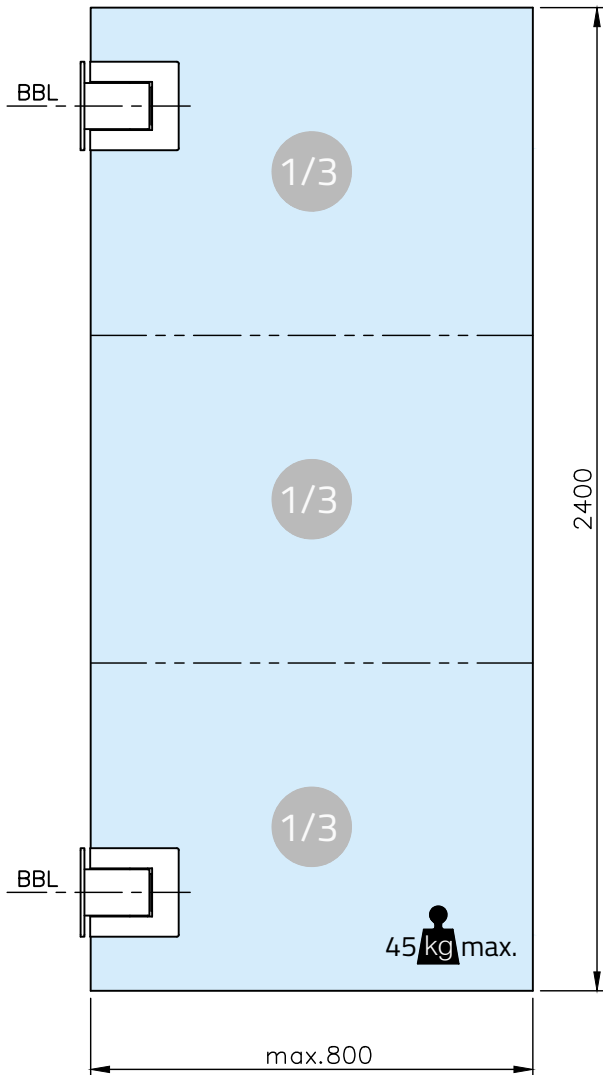
Glasbearbeitung:  
Glass preparation:



Zusammenbau:  
Assembly:



Art. 77414512090-12  
Art. 77414512090-26



**G-FITTINGS GmbH**

Marie-Curie-Straße 16-18  
46446 Emmerich am Rhein  
T +49 (0)2822 962 0  
E sales@g-fittings.com

(no scaled view)