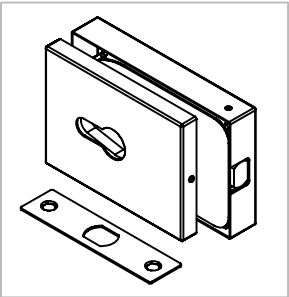


Technische Daten:
Glastür-Schlosskasten - VRENELI

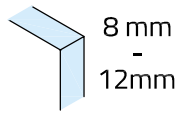
Datasheet:
Glass door lock - VRENELI

Art. 77455015000-12

Stand 01.2020



Ausführung:
Options:



DIN links/left
+
DIN rechts/right

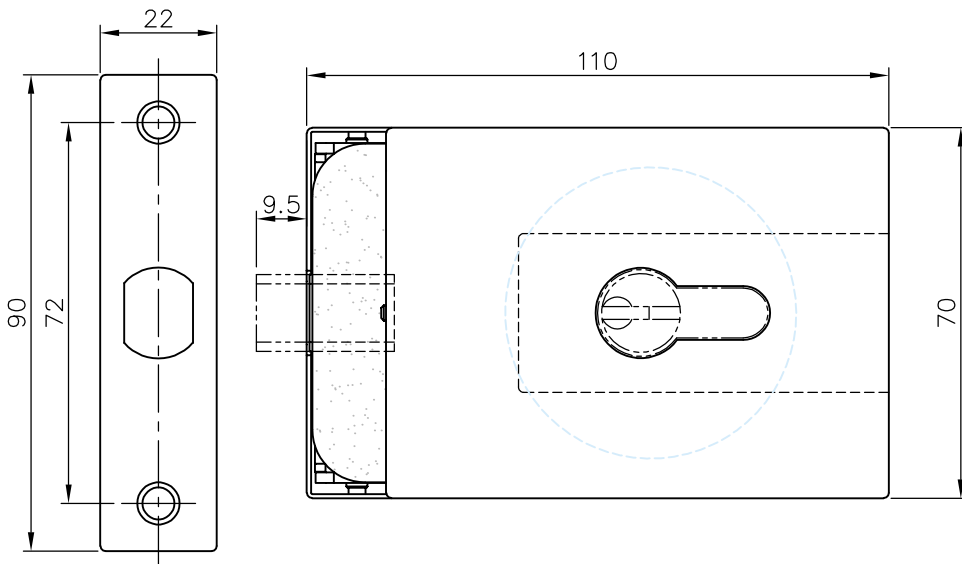


für:/for:
Profilzylinder
Profile cylinder

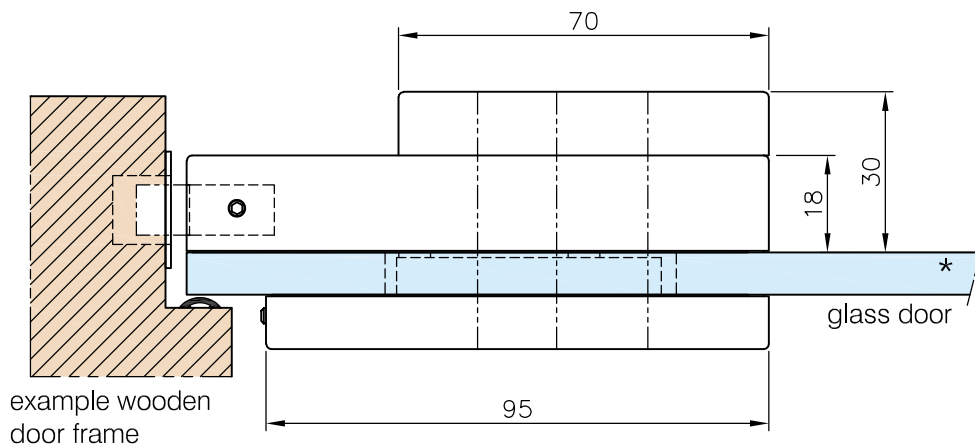
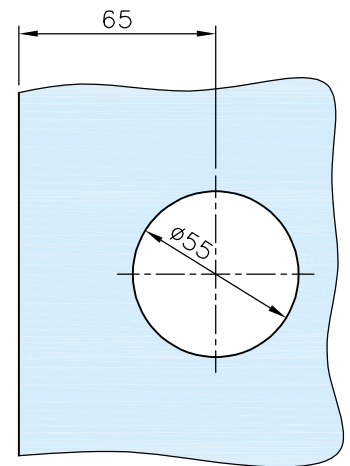
Material: V2A
Material: Stainless steel AISI 304

Gewicht: / Weight: 0,680 kg

Oberflächen:
Finish: Edelstahl-Design
Stainless steel design



Glasbearbeitung:
Glass preparation:



*drawing shows
8mm glass