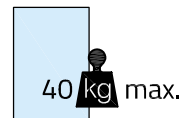
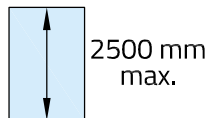
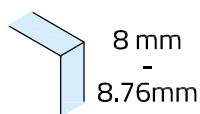
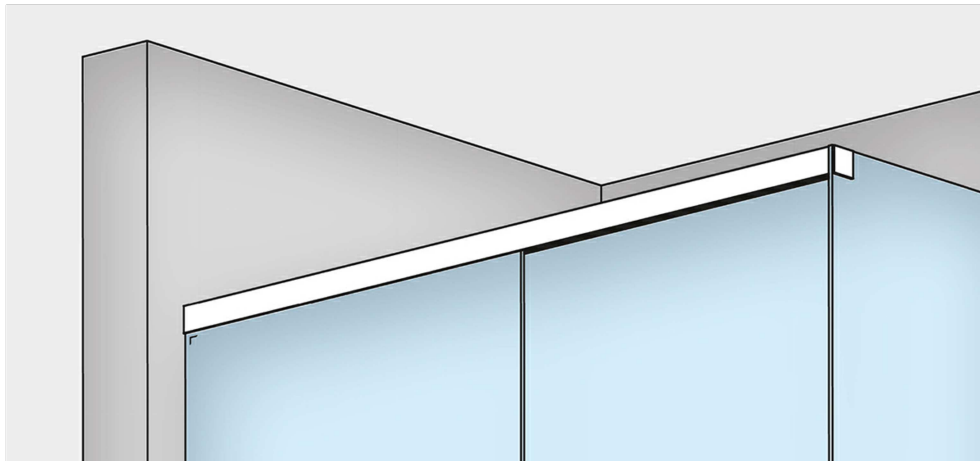


Glass door systems

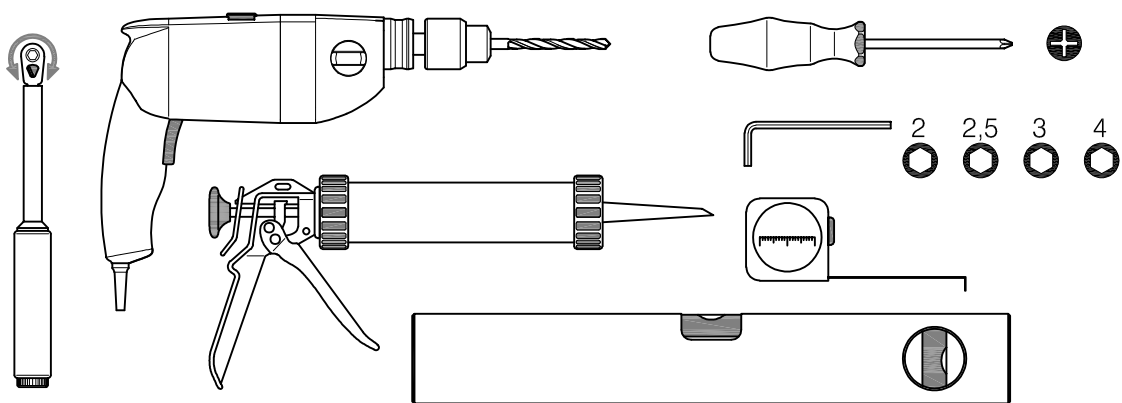
Stand 08.2021

Montageanleitung: Ganzglasdusche - LOUISA	Wand / Glas	
Installation manual: Shower cubicle - LOUISA	wall / glass	Art. 77294015002-26 Art. 77294015002-46 Art. 77294015002-48

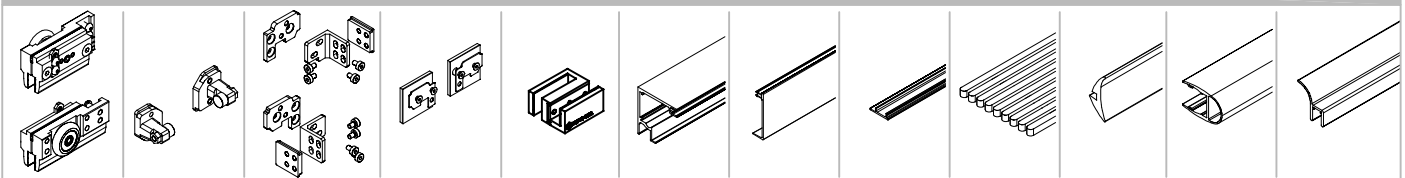
Ausführung:
Options:



Montagewerkzeug:
Mounting tools:



Im Lieferumfang enthalten - Scope of supply



Wichtig: Vor der Montage das Glas im Bereich der Klemmfläche reinigen.
Wir empfehlen **G-Fittings Glasreiniger art. 77911800000-00** - (Keine Verdünnung/Lösemittel verwenden!)

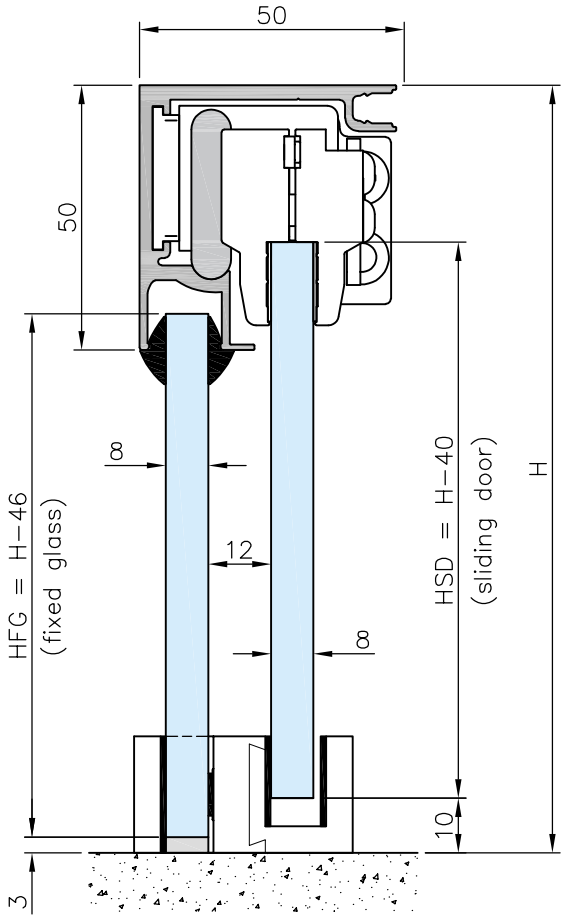
Important: The glass clamping area must be cleaned before installation.
We recommend **G-Fittings glass cleaner art. 77911800000-00** - (Do not use thinners/solvents!)

Druckfehler und technische Änderungen vorbehalten / With reservation of printing errors and technical changes.

Glass door systems

Glas Abmessungen:
Glass dimensions:

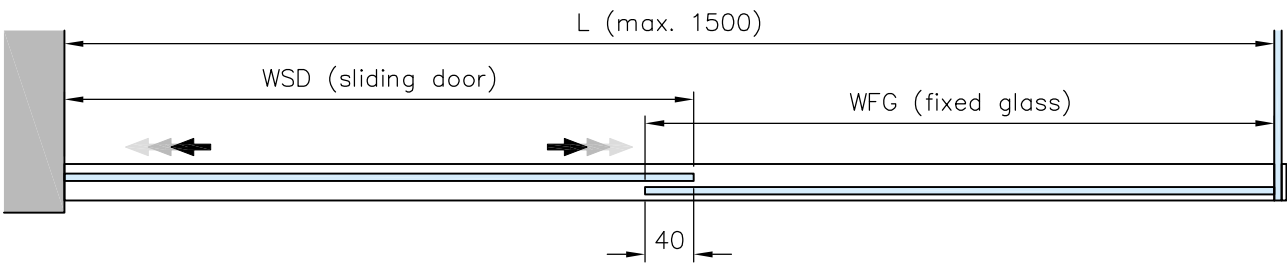
Stand 08.2021



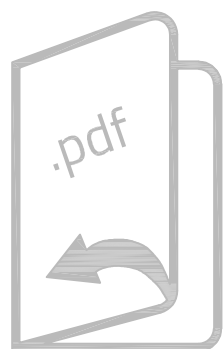
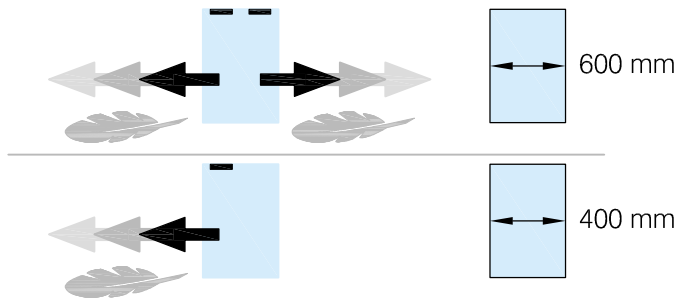
$$HFG(\text{mm}) = H - 46\text{mm}$$

$$HSD(\text{mm}) = H - 40\text{mm}$$

$$WSD(\text{mm}) = WFG(\text{mm}) = \frac{L + 40}{2}$$



Minimale Glas Abmessungen beim Einbau vom Dämpfeinzug (Soft Close - optional):
Minimum glass dimensions by using the soft close mechanism (Soft Close - optional):

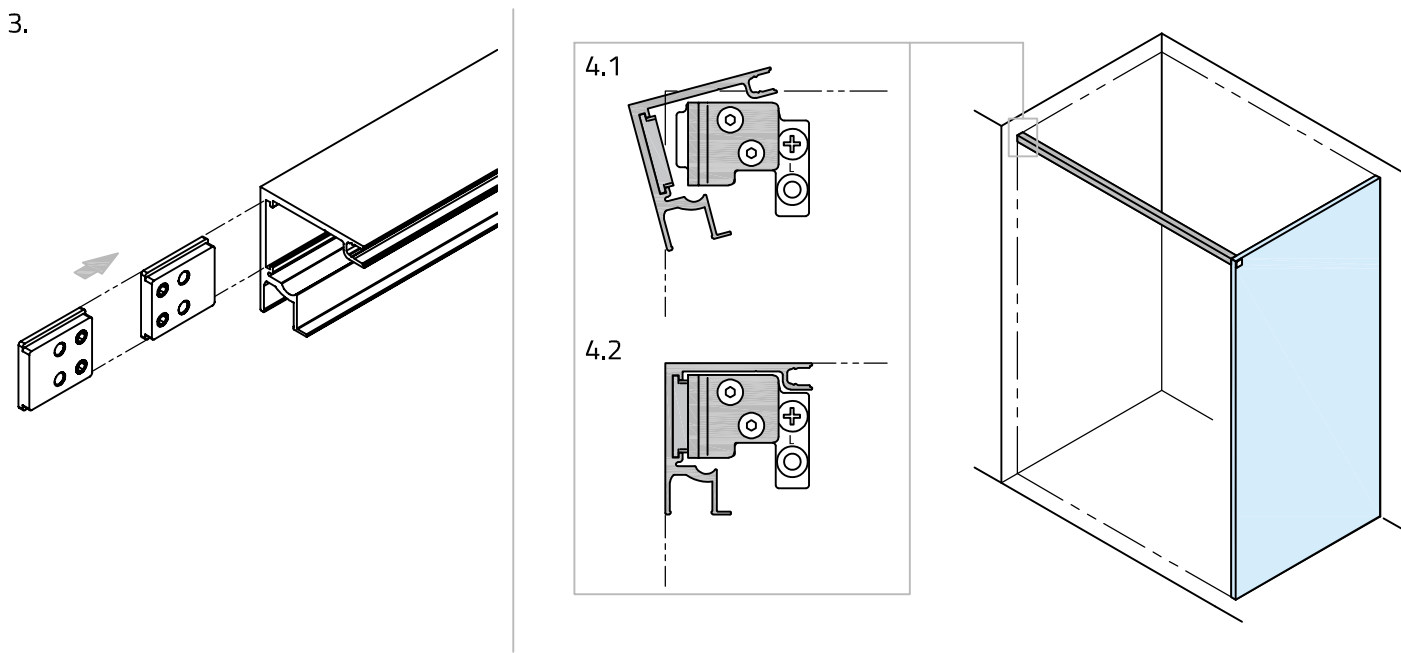
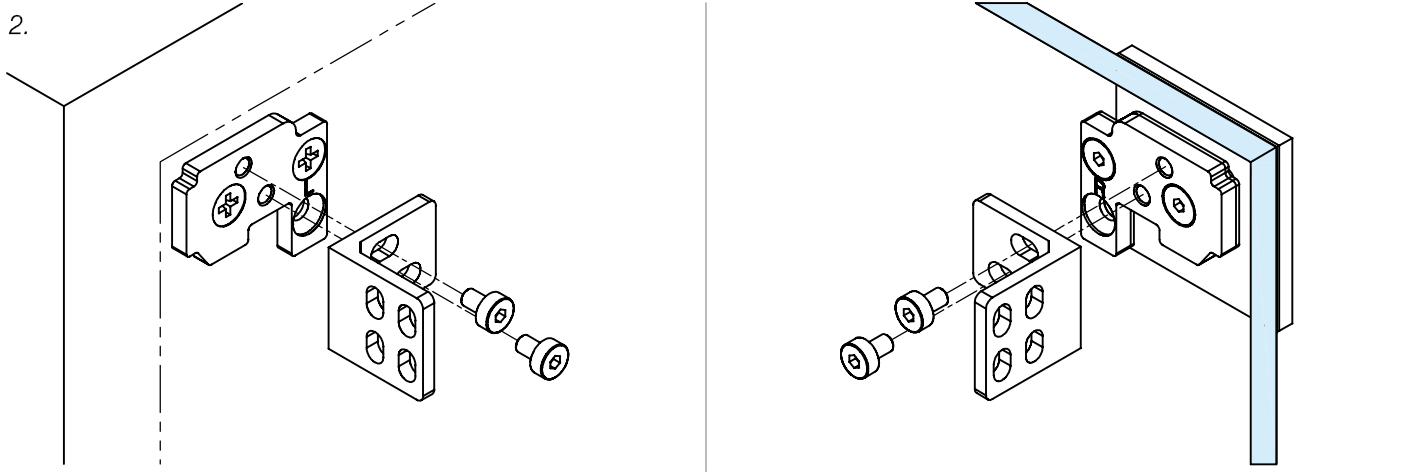
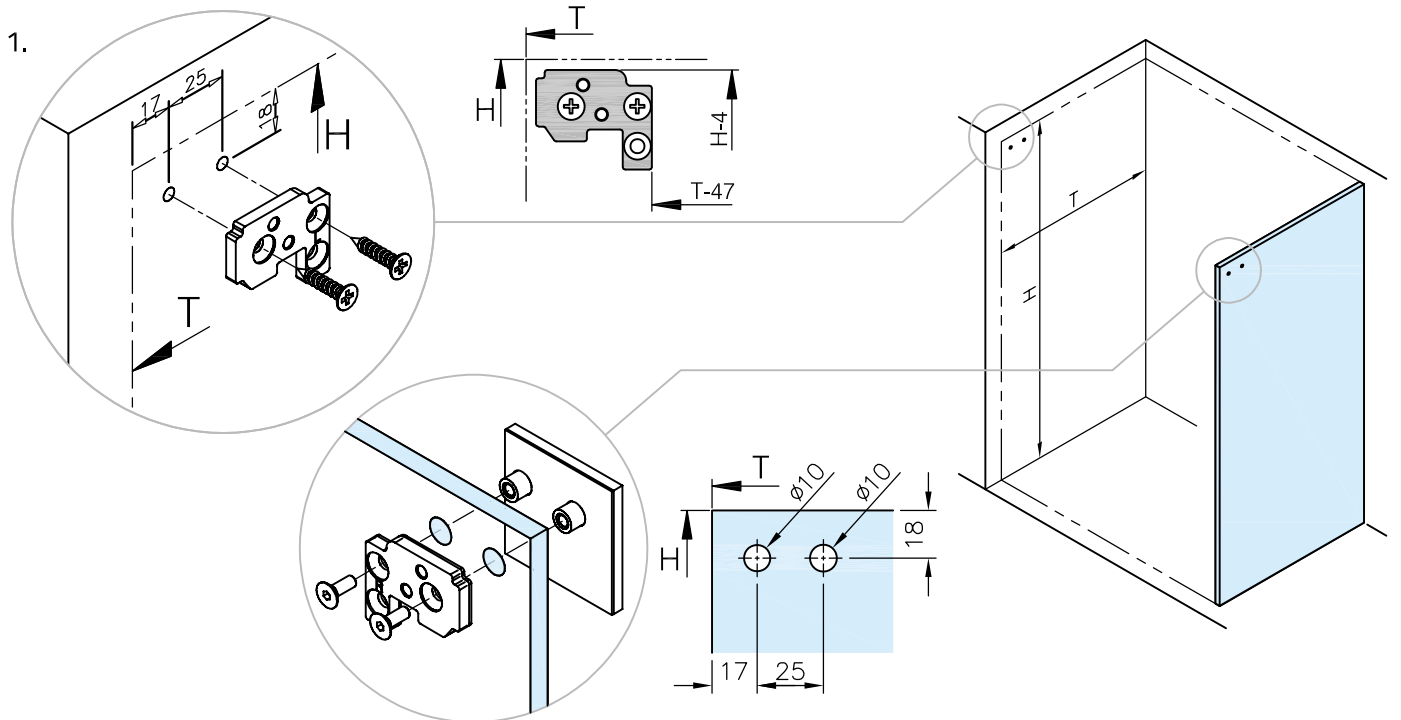


77-46-1885-000-00_manual_G-FITTINGS.pdf

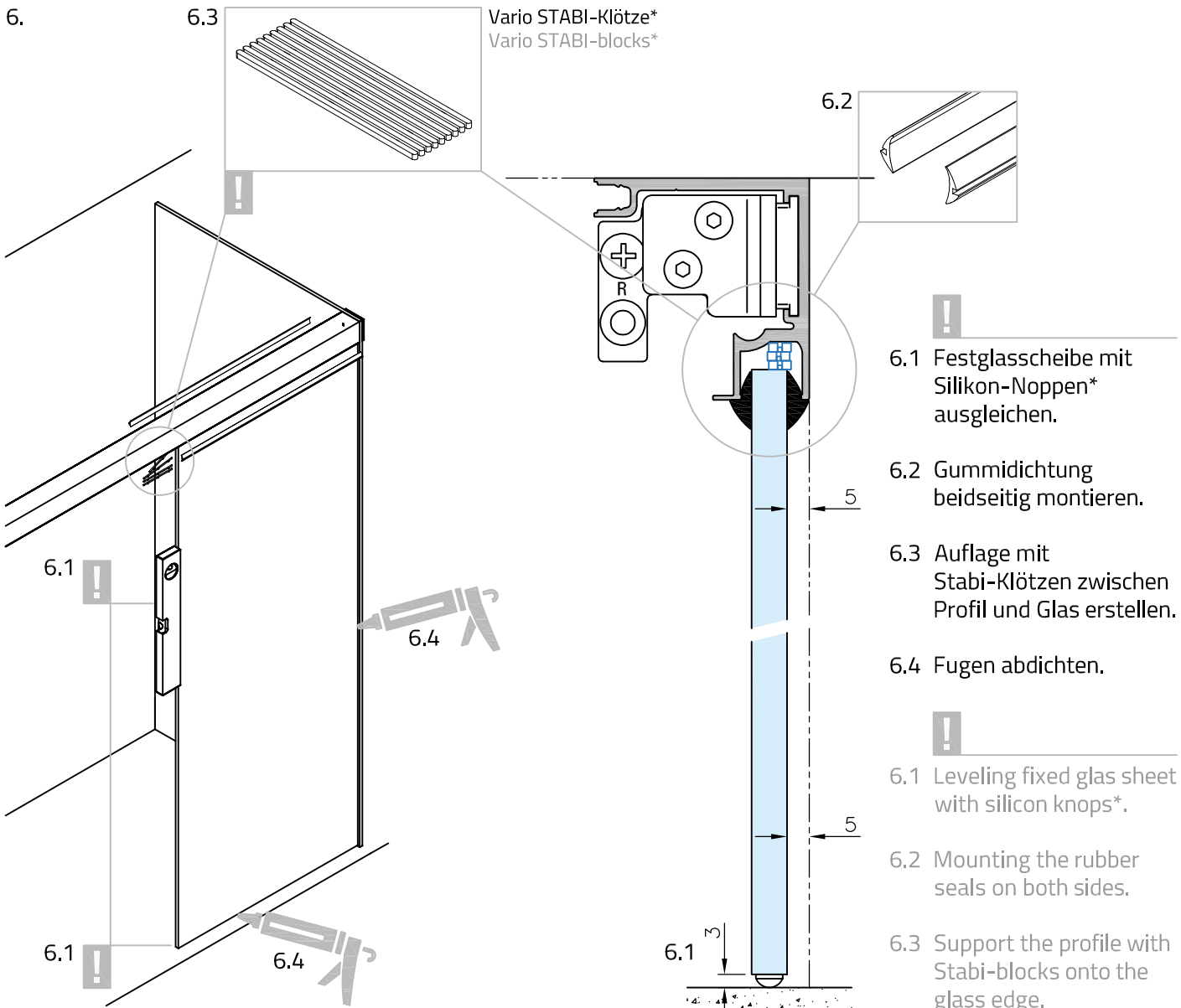
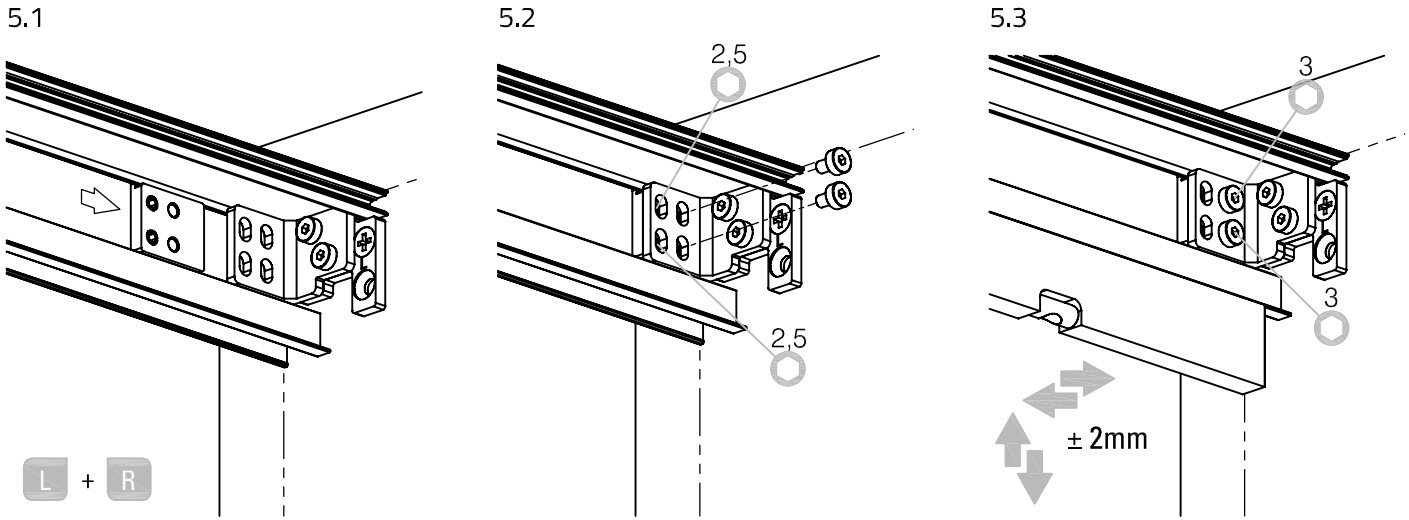
Druckfehler und technische Änderungen vorbehalten / With reservation of printing errors and technical changes.

Glass door systems

Stand 08.2021



Druckfehler und technische Änderungen vorbehalten / With reservation of printing errors and technical changes.



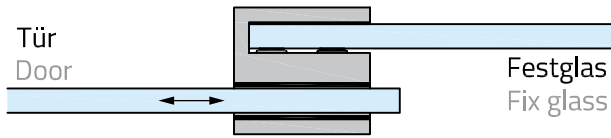
Vario STABI-Klötze*
Vario STABI-blocks*

- 6.1 Festglasscheibe mit Silikon-Noppen* ausgleichen.
- 6.2 Gummidichtung beidseitig montieren.
- 6.3 Auflage mit Stabi-Klötzen zwischen Profil und Glas erstellen.
- 6.4 Fugen abdichten.

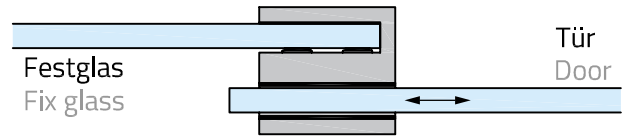
*im Lieferumfang enthalten
*scope of supply

7.1 Vorbereitung der Tür-Bodenführung:
Door-floor guide preparation:

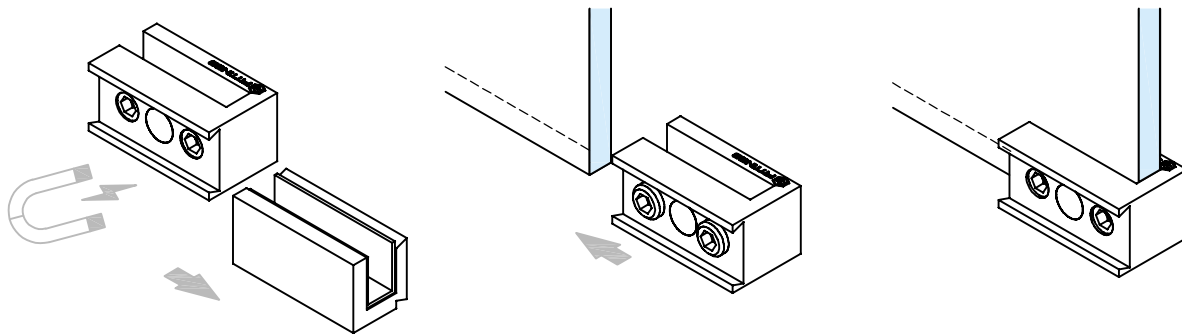
Tür LINKS / door LEFT



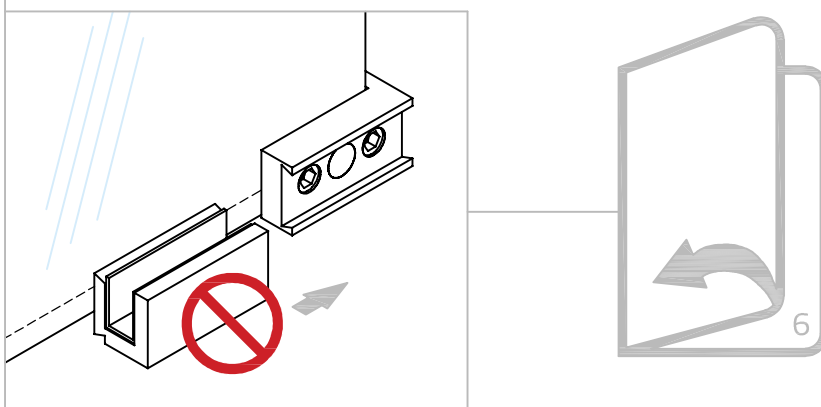
Tür RECHTS / door RIGHT



7.2 Türführung von der magnetischen Glasklemme abschieben und die Klemme am Festglas montieren.
Slide the door guide off the magnetic glass clamp and mount the clamp to the fixed glass panel.



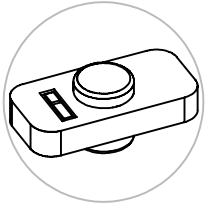
! Fortfahren mit Punkt 8 (Seite 6) und die Türführung **erst nach dem einhängen** der Schiebetür wieder an die Glasklemme aufschieben.
Continue with point 8 (page 6) and push the door guide back onto the glass clamp **only after the sliding door has been installed.**



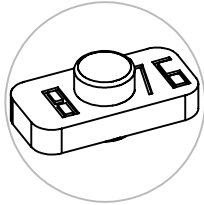
Glass door systems

Stand 08.2021

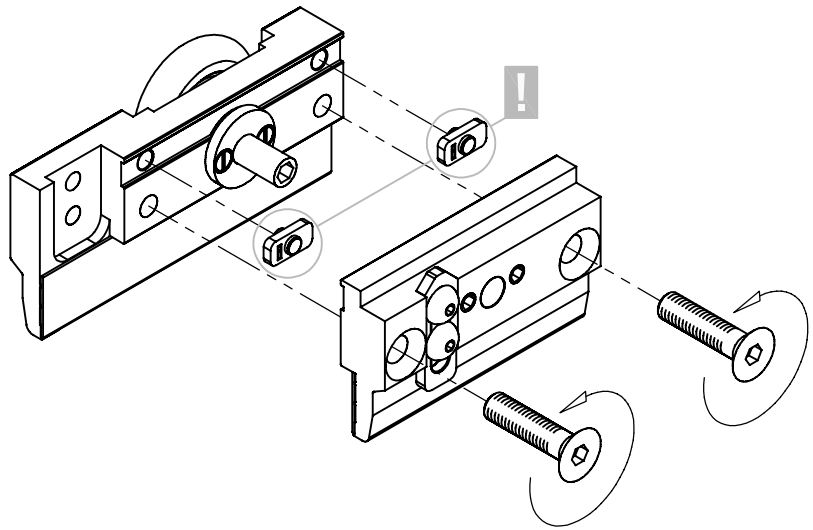
8. Vorbereitung der Tür: Door preparation:



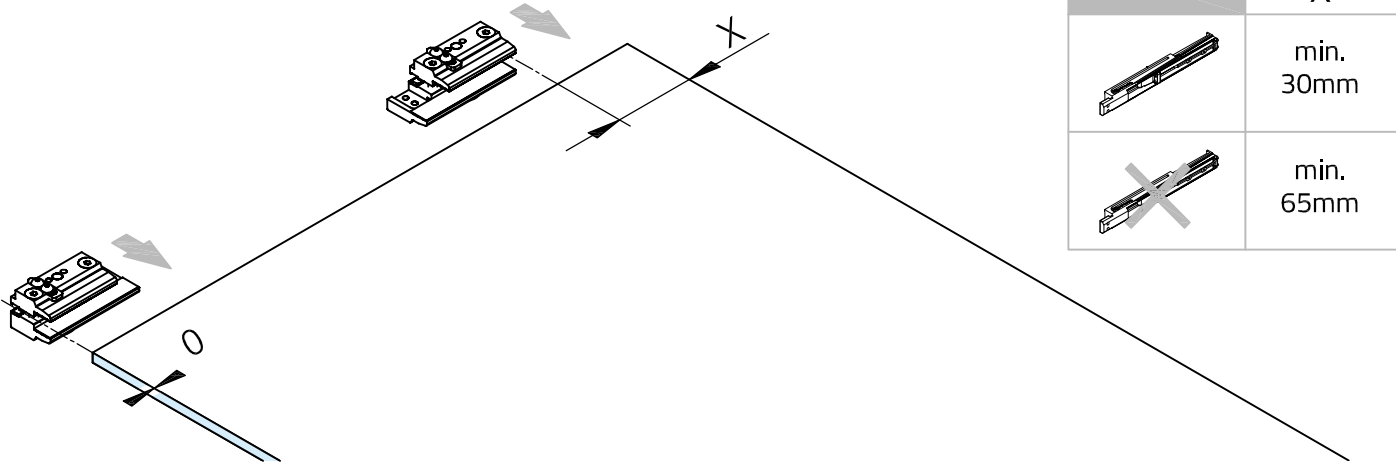
8 mm Glas
8 mm glass



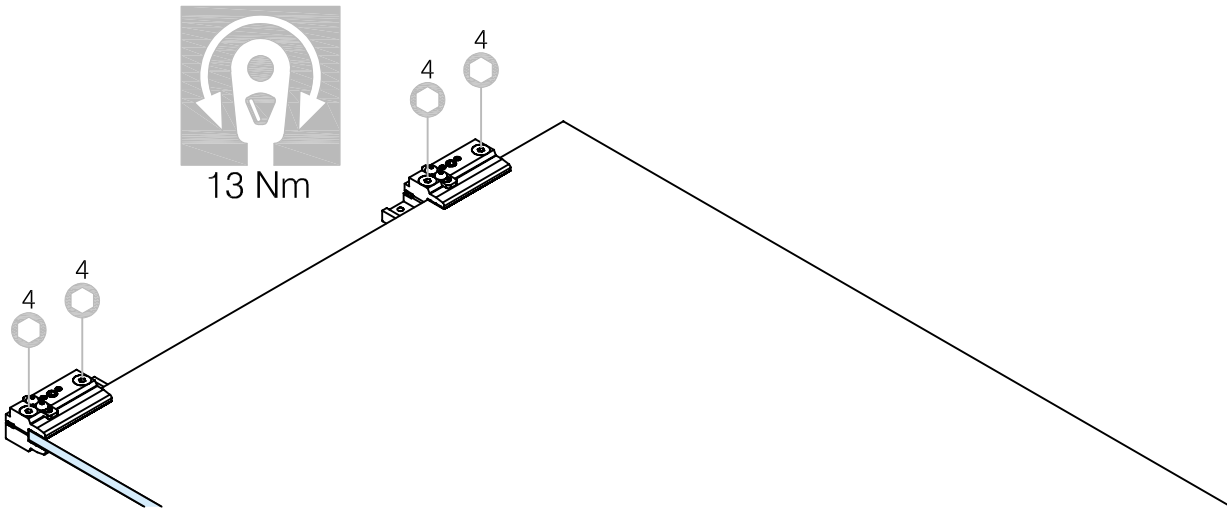
8.76 mm Glas
8.76 mm glass



9.1



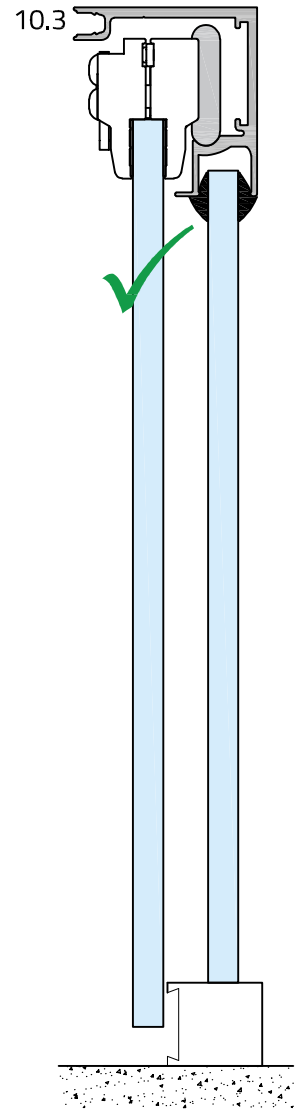
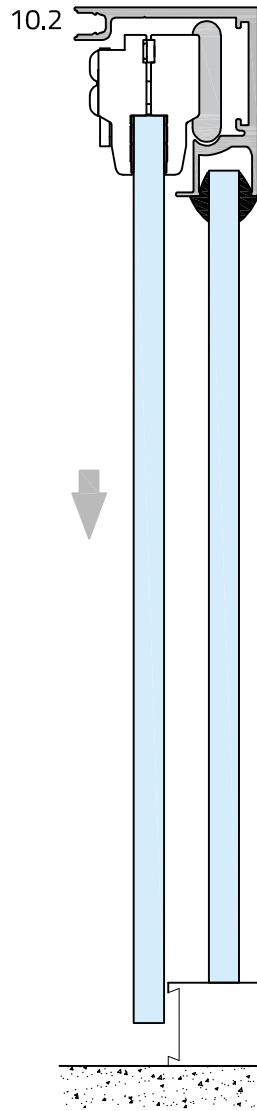
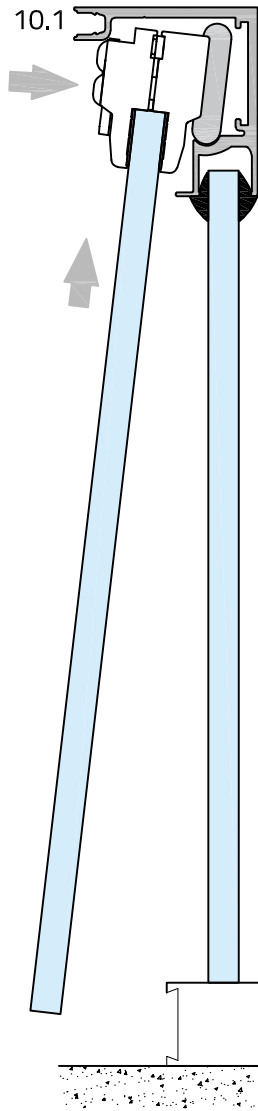
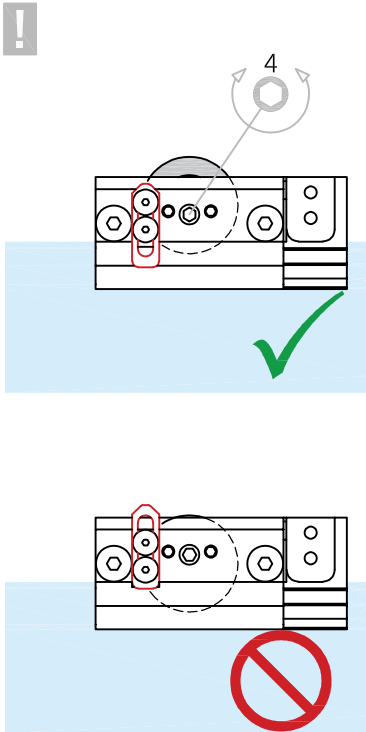
9.2



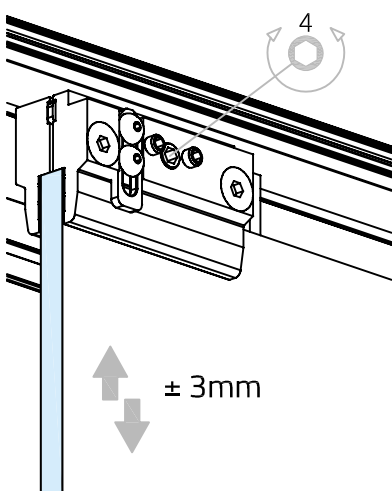
Glass door systems

Stand 06.2021

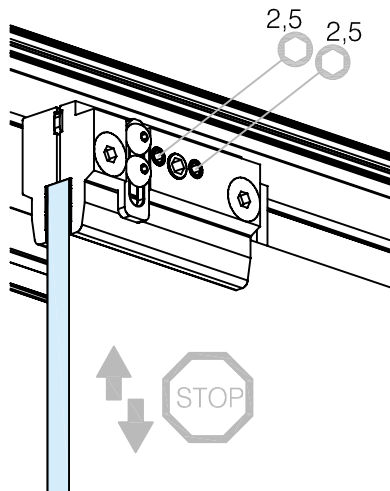
10



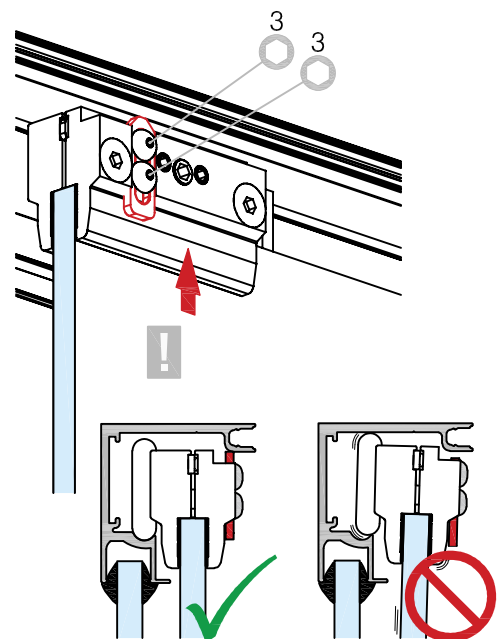
11.1



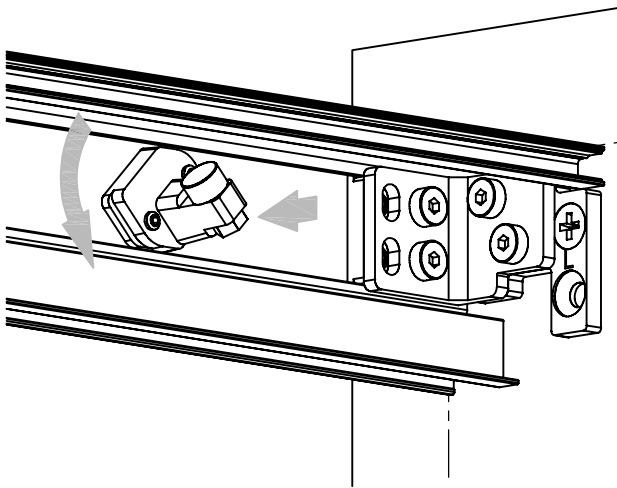
11.2



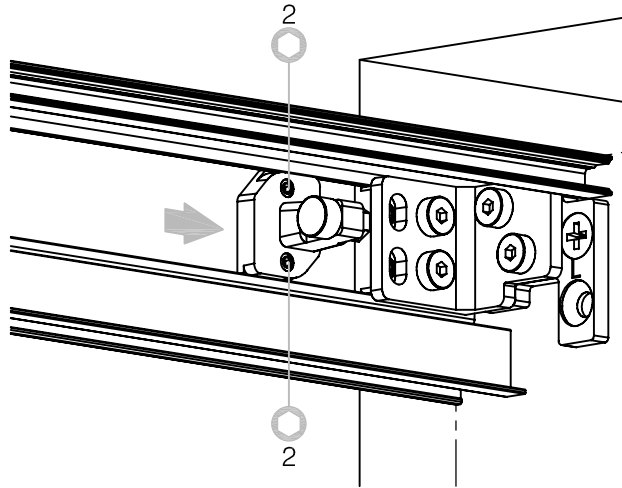
11.3



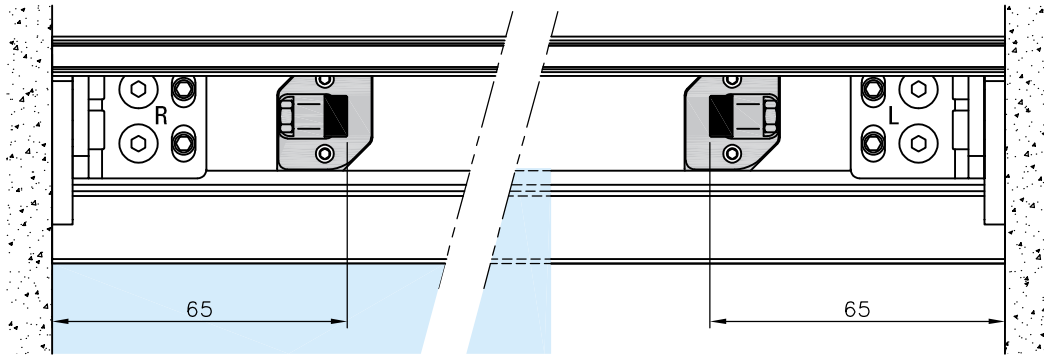
12.1



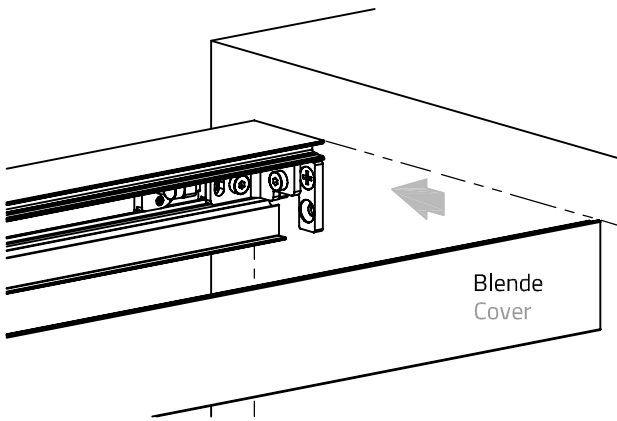
12.2



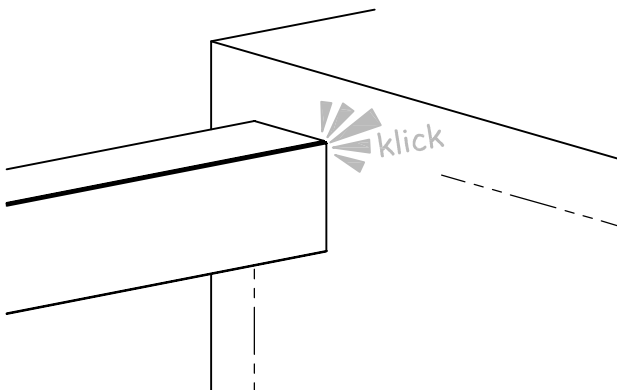
12.3



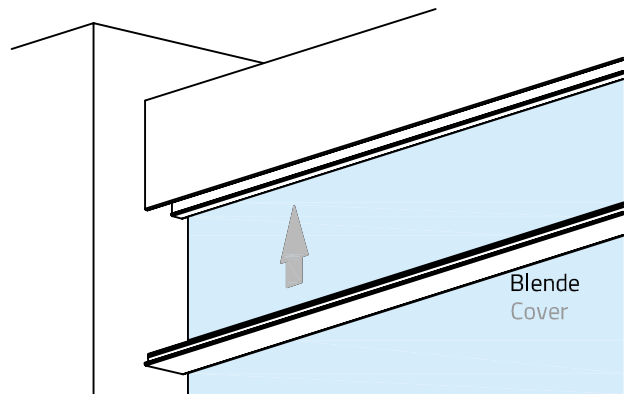
13.



13.1



14.



14.1

