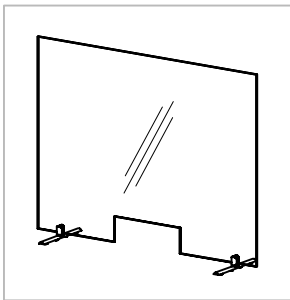


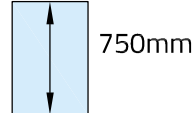
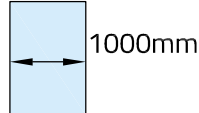
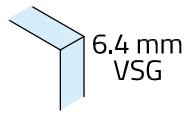
Technische Daten:  
Hygiene Schutz - MAREN

Datasheet:  
Hygiene protection - MAREN

Art. 77200660000-20



**Ausführung:**  
Options:

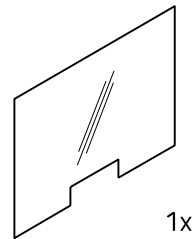
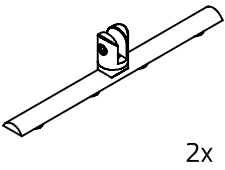


**Material:** V2A  
**Material:** Stainless steel AISI 304

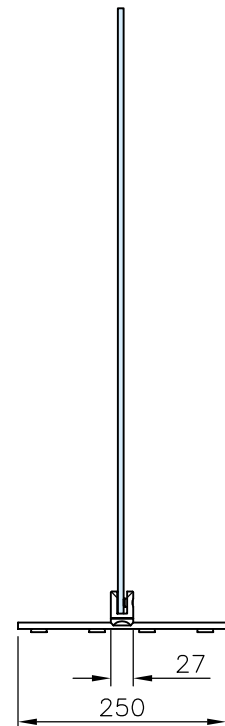
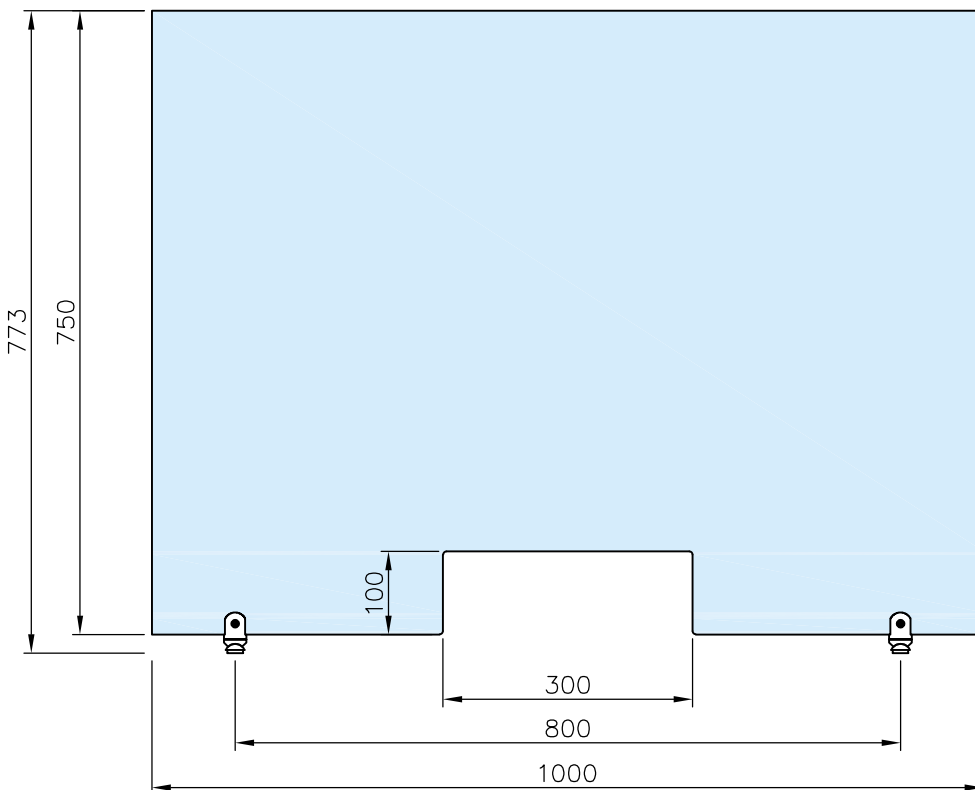
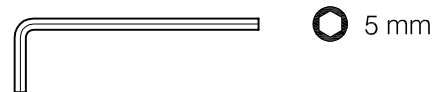
**Gewicht: / Weight:** 11,8 kg

**Oberflächen:** Edelstahl-Design  
**Finish:** Stainless steel design

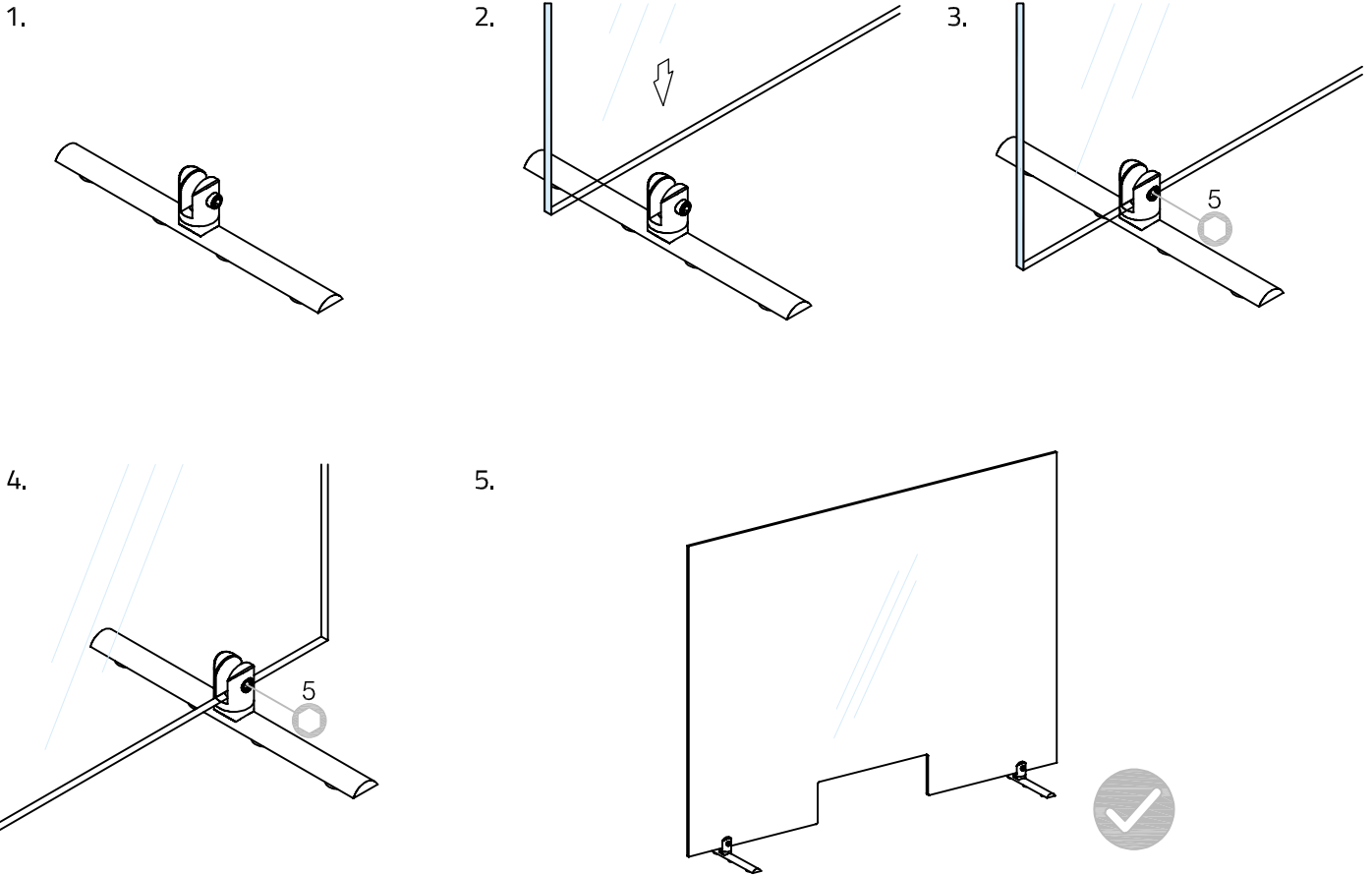
Im Lieferumfang enthalten - Scope of supply



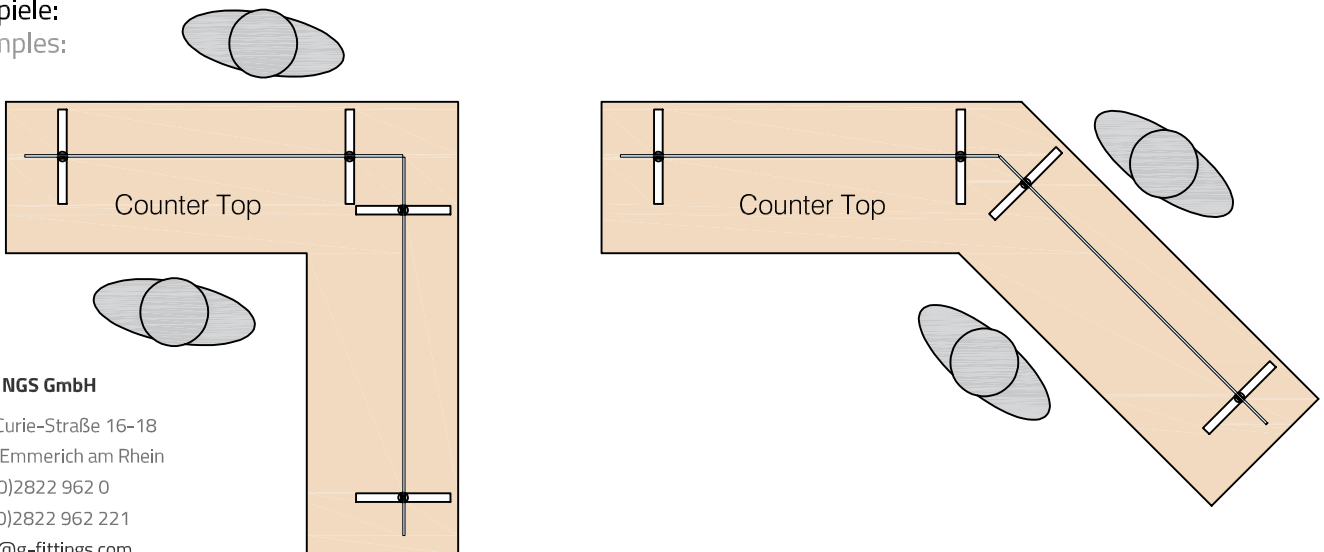
Montagewerkzeug - Mounting tools



Montage:  
Installation:



Beispiele:  
Examples:



**G-FITTINGS GmbH**  
 Marie-Curie-Straße 16-18  
 46446 Emmerich am Rhein  
 T +49 (0)2822 962 0  
 F +49 (0)2822 962 221  
 E sales@g-fittings.com