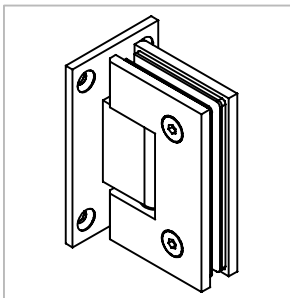


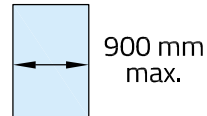
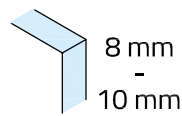
Technische Daten:
Glastürscharnier - Akasha

Datasheet:
Glass door hinge - Akasha

Art. 77413012090-21



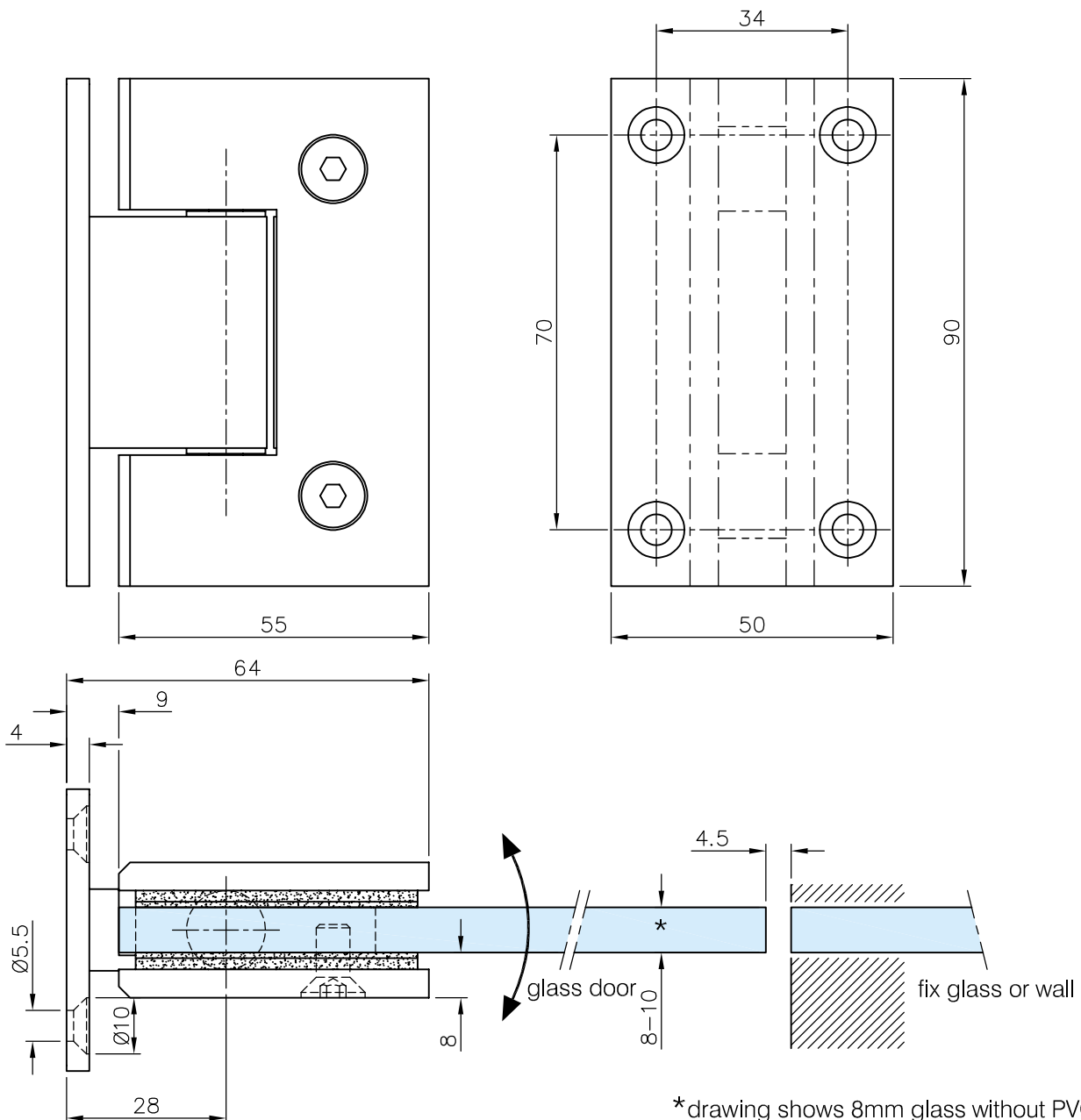
Ausführung:
Options:



Material: V2A
Material: Stainless steel AISI 304

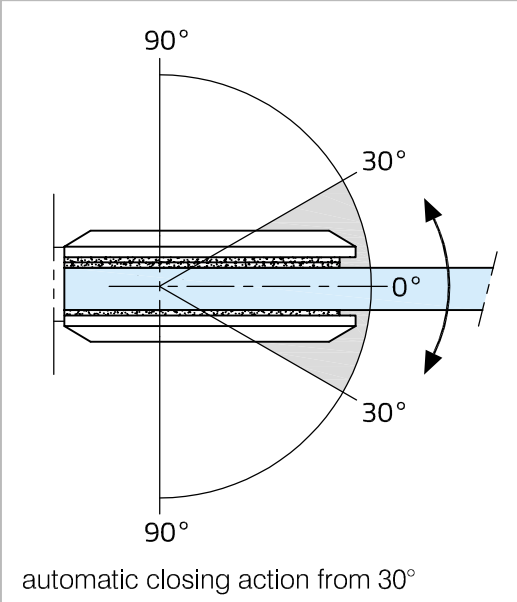
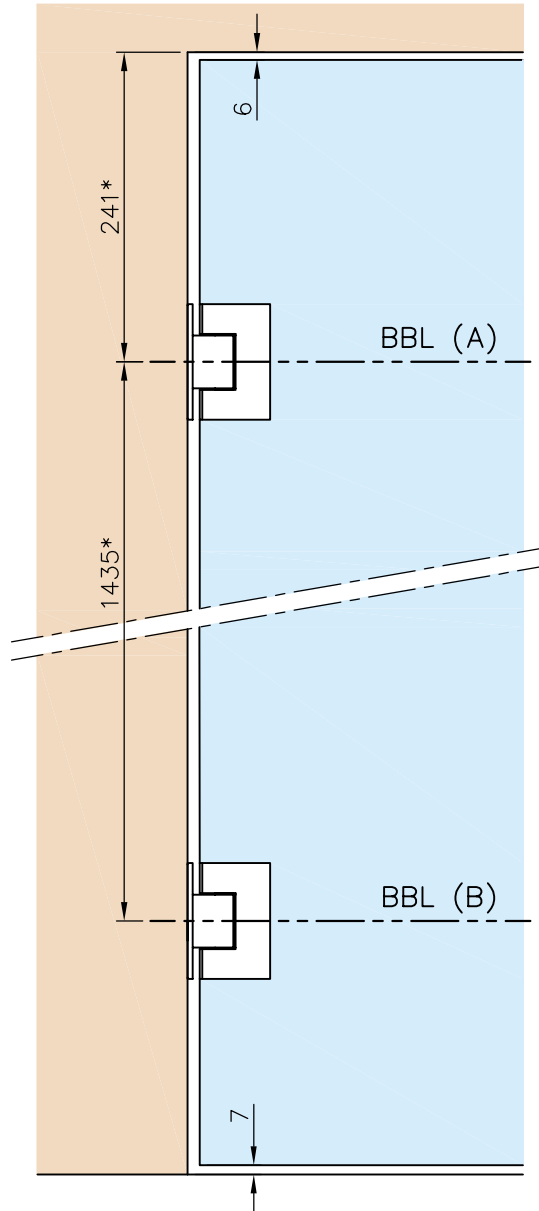
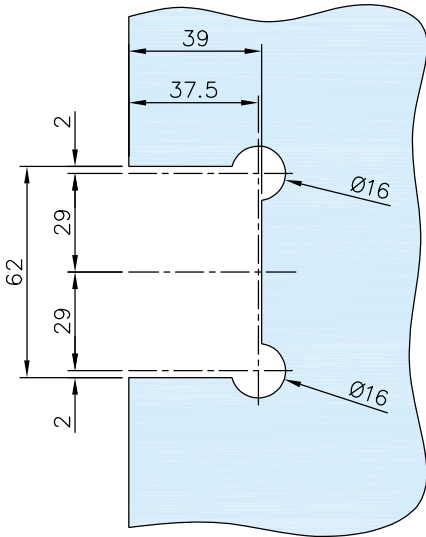
Gewicht: / Weight: 0,7 kg

Oberflächen: Messing Matt - Design
Finish: brass mat design



*drawing shows 8mm glass without PVC seals

Glasbearbeitung:
Glass preparation:

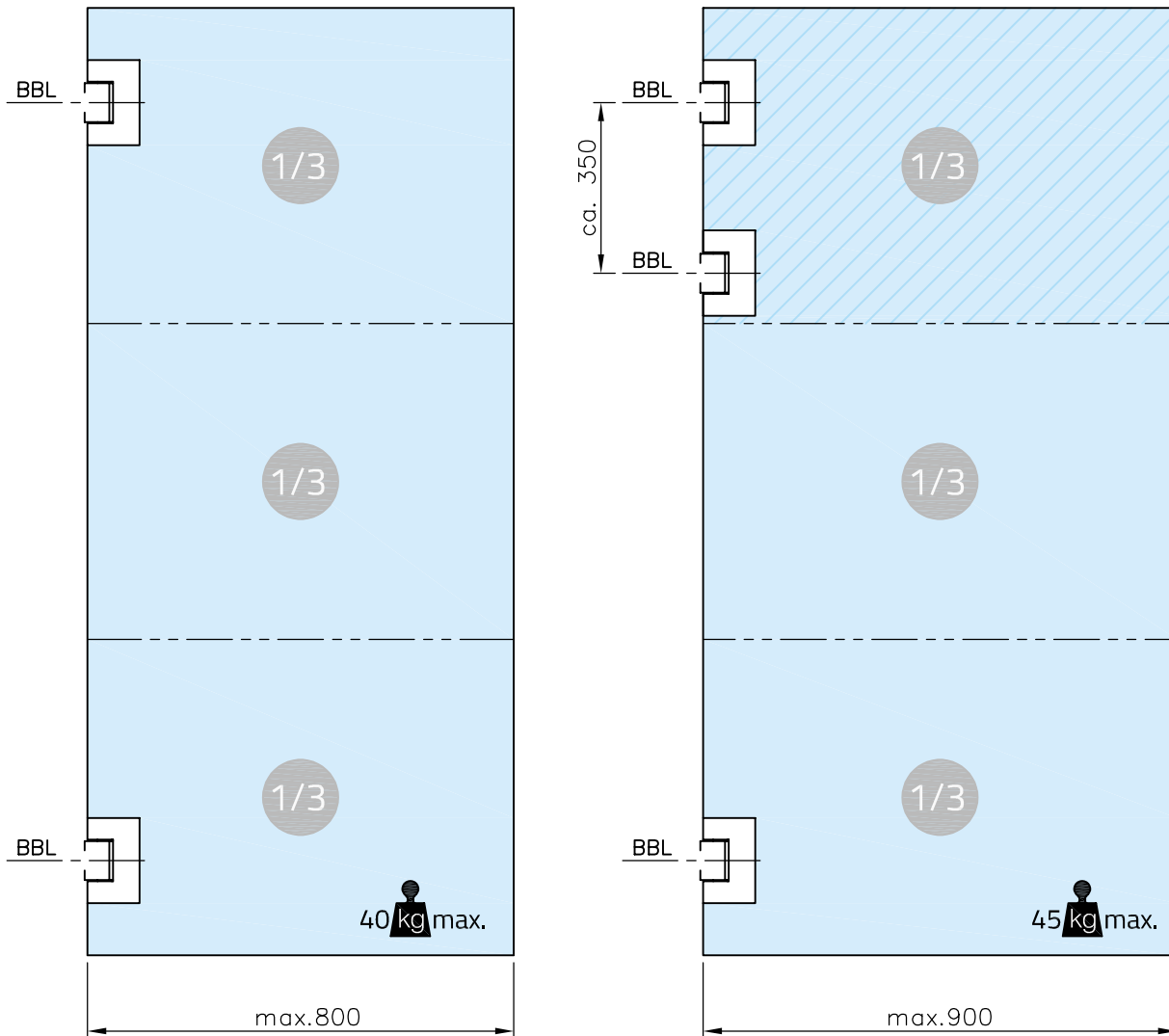


Empfehlungsmaße entsprechend *DIN 18268
Recommended dimensions according to *DIN 18268

<i>Glastürhöhe</i> Glass door height	<i>Abstand Zargenfalz - BBL(A)</i> distance frame rebate - BBL(A)	<i>Abstand BBL(A) - BBL(B)</i> distance BBL(A) - BBL(B)
1860 mm - 2110 mm	241 +1 mm	1435 mm ±0,5 mm
2111 mm - 2235 mm	241 +1 mm	1560 mm ±0,5 mm
2236 mm - 2360 mm	241 +1 mm	1685 mm ±0,5 mm

Art. 77413012090-21

Breite/Ausladung:
Width/extension:



G-FITTINGS GmbH

Marie-Curie-Straße 16-18
46446 Emmerich am Rhein
T +49 (0)2822 962 0
F +49 (0)2822 962 221
E sales@g-fittings.com