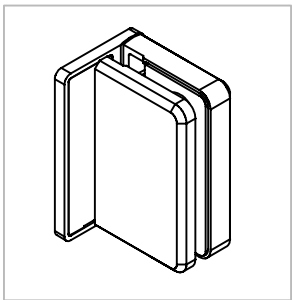


Technische Daten:
Glastürscharnier - LENI

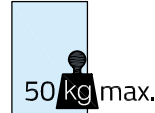
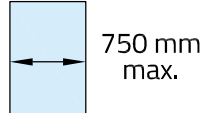
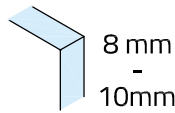
Datasheet:
Glass door hinge - LENI

Art. 77417012090-10
Art. 77417012090-12
Art. 77417012090-26

Stand 11.2021



Ausführung:
Options:



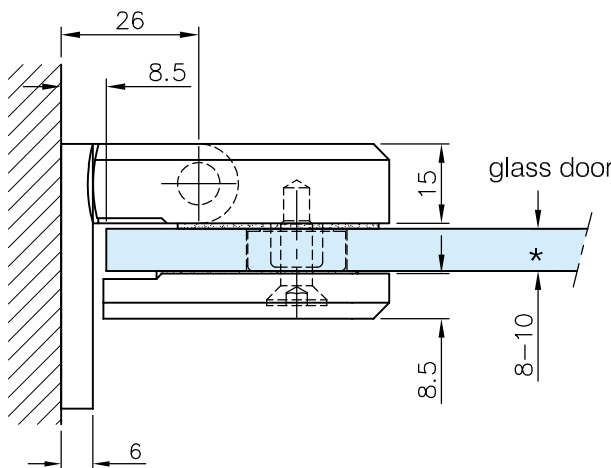
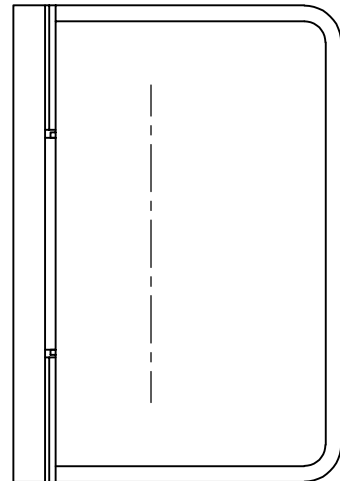
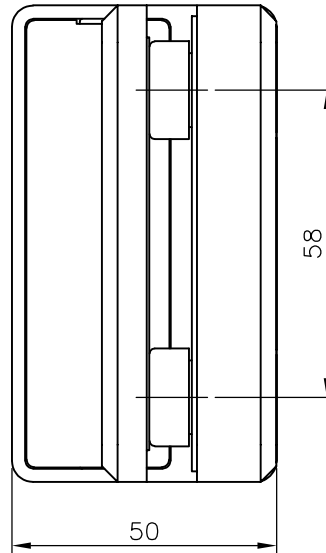
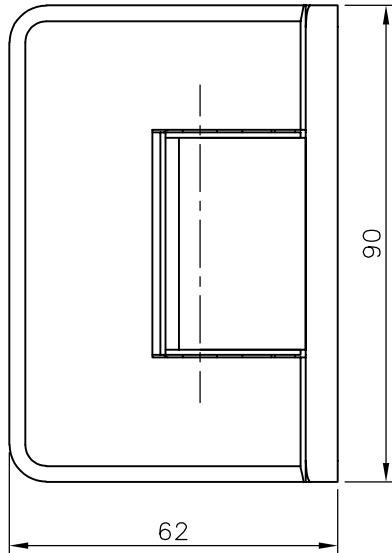
Material: V2A
Material: Stainless steel AISI 304

Gewicht: / Weight: 0,820 kg

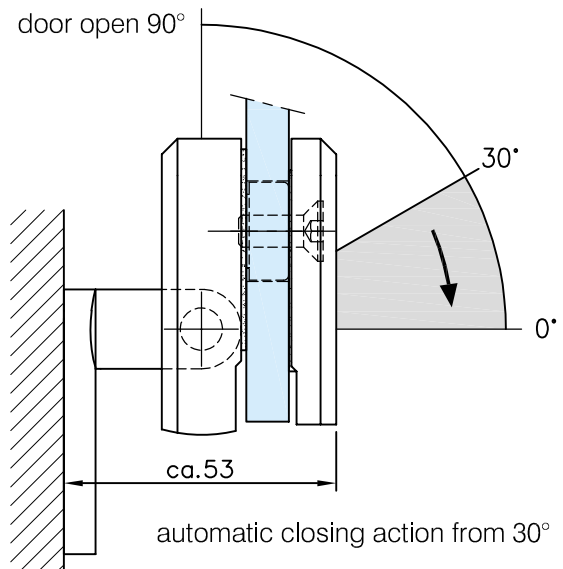
Oberflächen:
Finish: Edelstahl-Design
Stainless steel design

Chrom-Design
Chrome design

Anthrazit-Design
Anthracite design

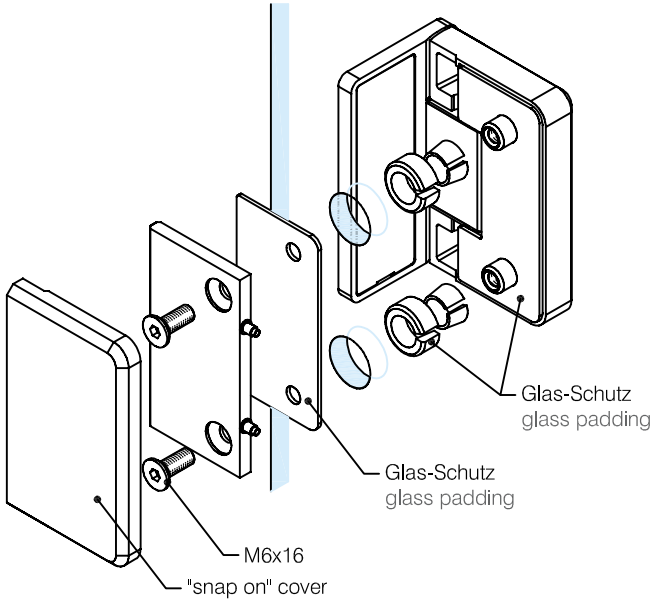
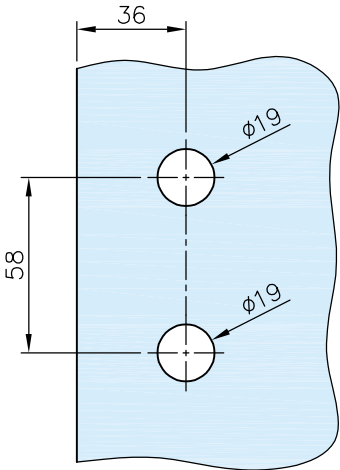


*drawing shows
8mm glass

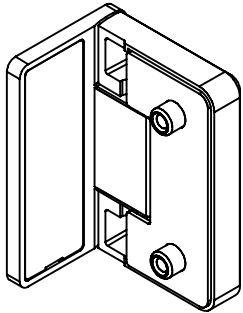
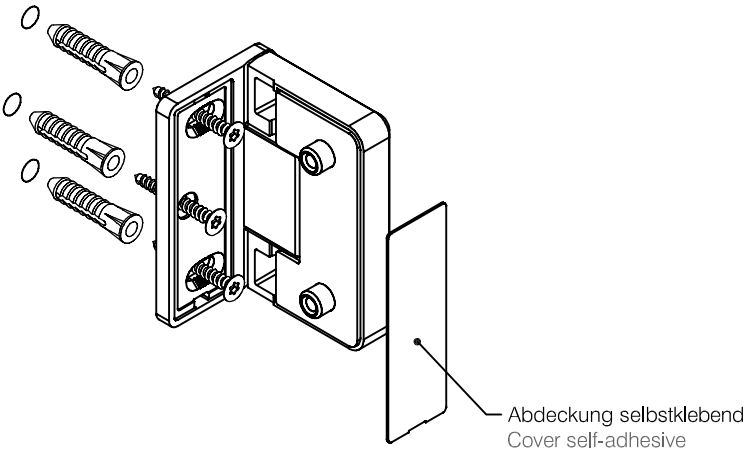
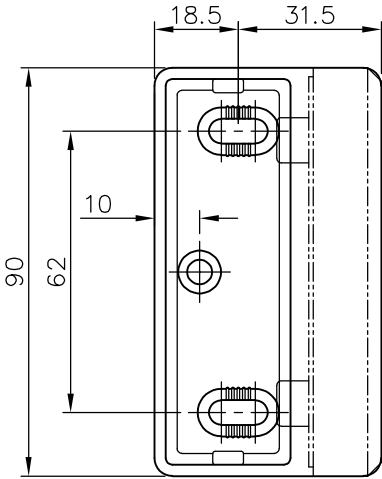


Art. 77417012090-10
 Art. 77417012090-12
 Art. 77417012090-26

Glasbearbeitung:
 Glass preparation:



Wandbefestigung:
 Wall fixation:



Montageschrauben verdeckt
 Mounting screws covered

G-FITTINGS GmbH
 Marie-Curie-Straße 16-18
 46446 Emmerich am Rhein
 T +49 (0)2822 962 0
 F +49 (0)2822 962 221
 E sales@g-fittings.com