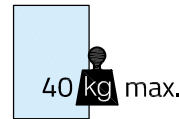
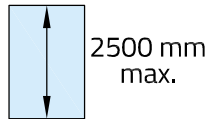
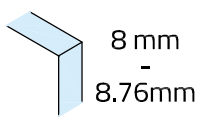
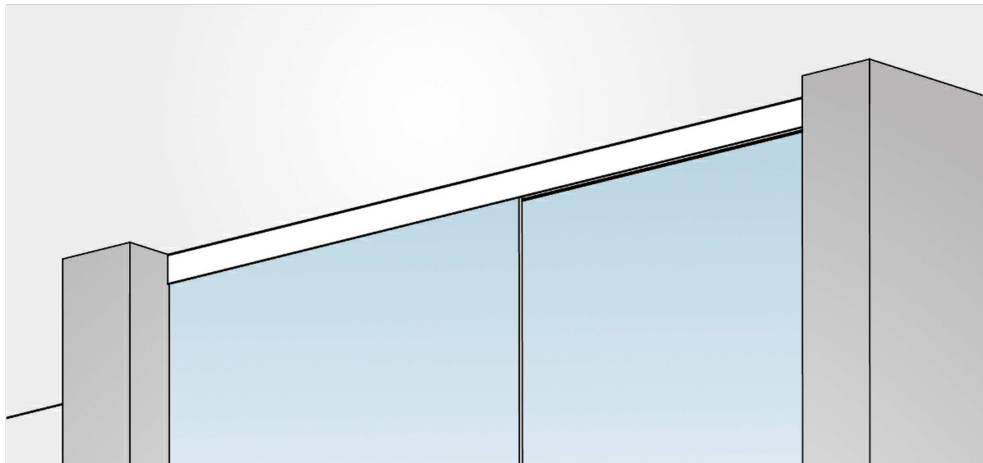
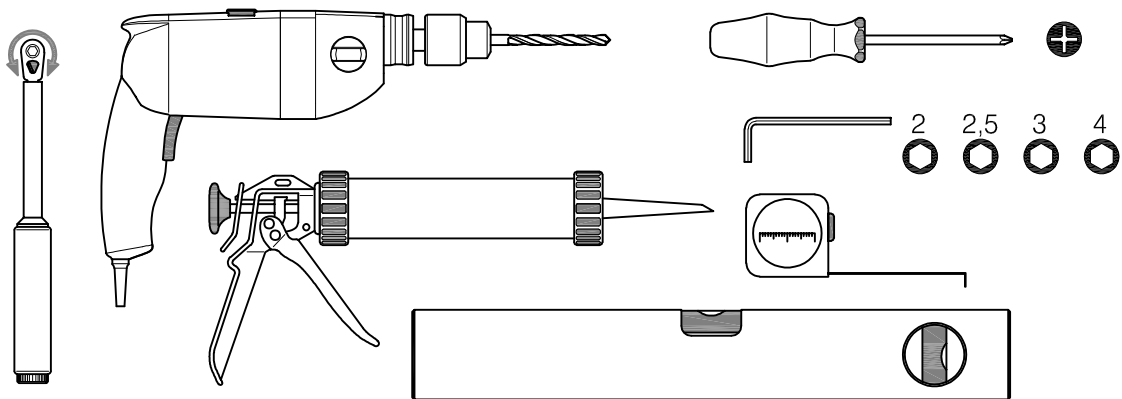


Montageanleitung: Ganzglasdusche - LOUISA	Decke	
Installation manual: Shower cubicle - LOUISA	ceiling	Art. 77294015005-26 Art. 77294015005-46 Art. 77294015005-48

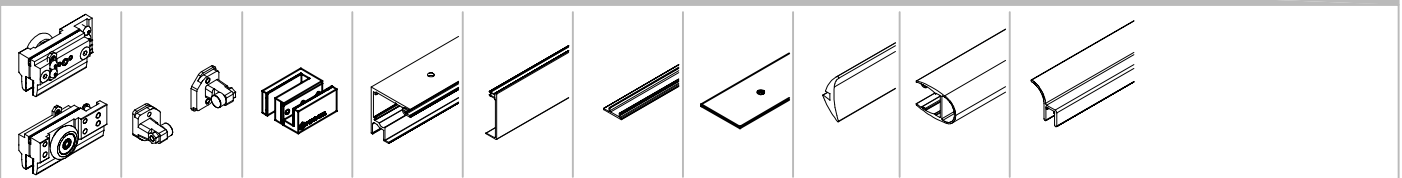
Ausführung:  
Options:



Montagewerkzeug:  
Mounting tools:



Im Lieferumfang enthalten - Scope of supply



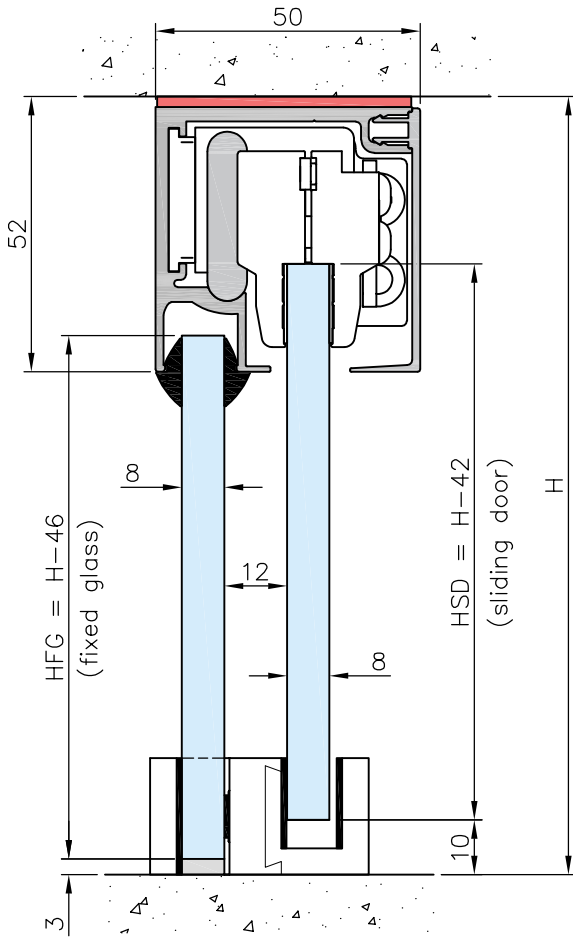
**Wichtig:** Vor der Montage das Glas im Bereich der Klemmfläche reinigen.  
Wir empfehlen **G-Fittings Glasreiniger art. 77911800000-00** - (Keine Verdünnung/Lösemittel verwenden!)

**Important:** The glass clamping area must be cleaned before installation.  
We recommend **G-Fittings glass cleaner art. 77911800000-00** - (Do not use thinners/solvents!)

# Glass door systems

Glas Abmessungen:  
Glass dimensions:

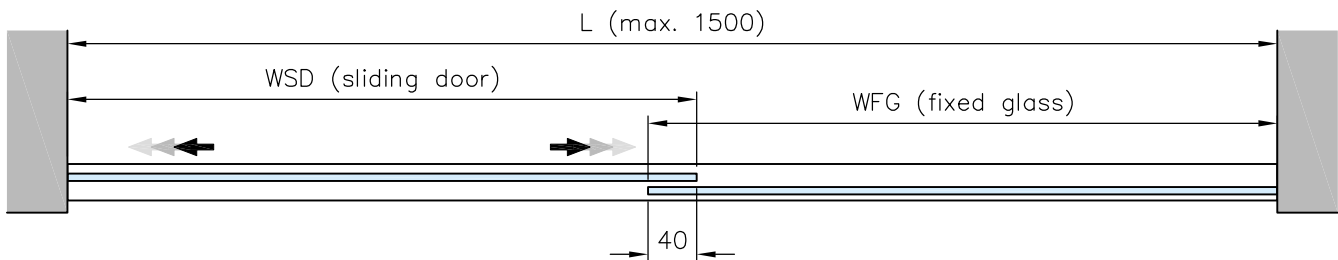
Stand 08.2021



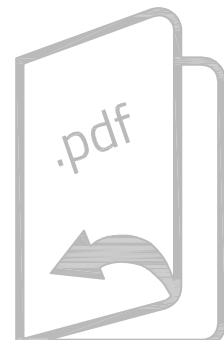
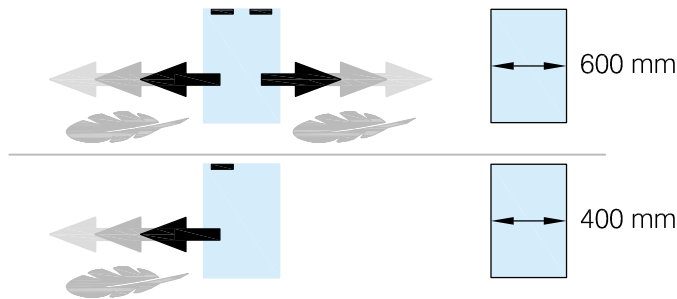
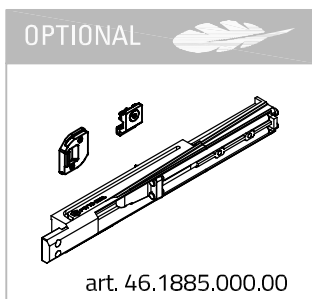
$$HFG(\text{mm}) = H - 46\text{mm}$$

$$HSD(\text{mm}) = H - 42\text{mm}$$

$$WSD(\text{mm}) = WFG(\text{mm}) = \frac{L + 40}{2}$$

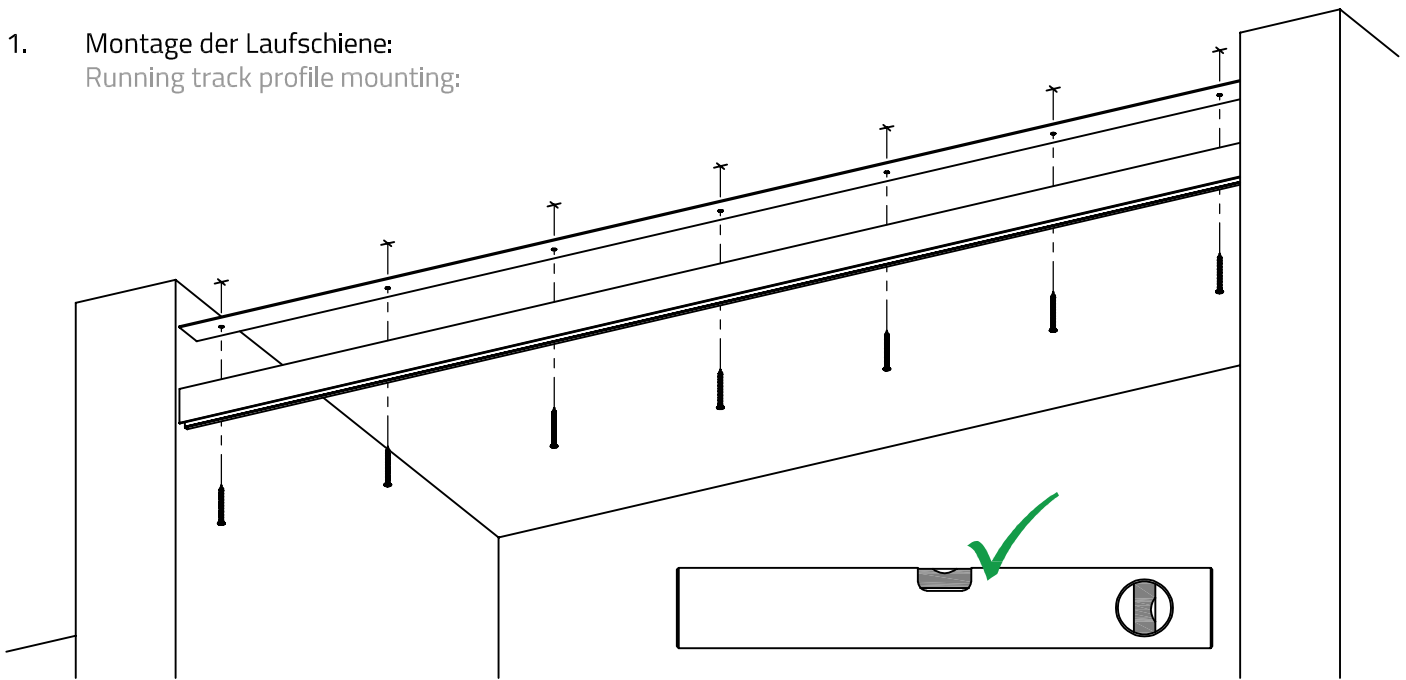


Minimale Glas Abmessungen beim Einbau vom Dämpfeinzug (Soft Close - optional):  
Minimum glass dimensions by using the soft close mechanism (Soft Close - optional):

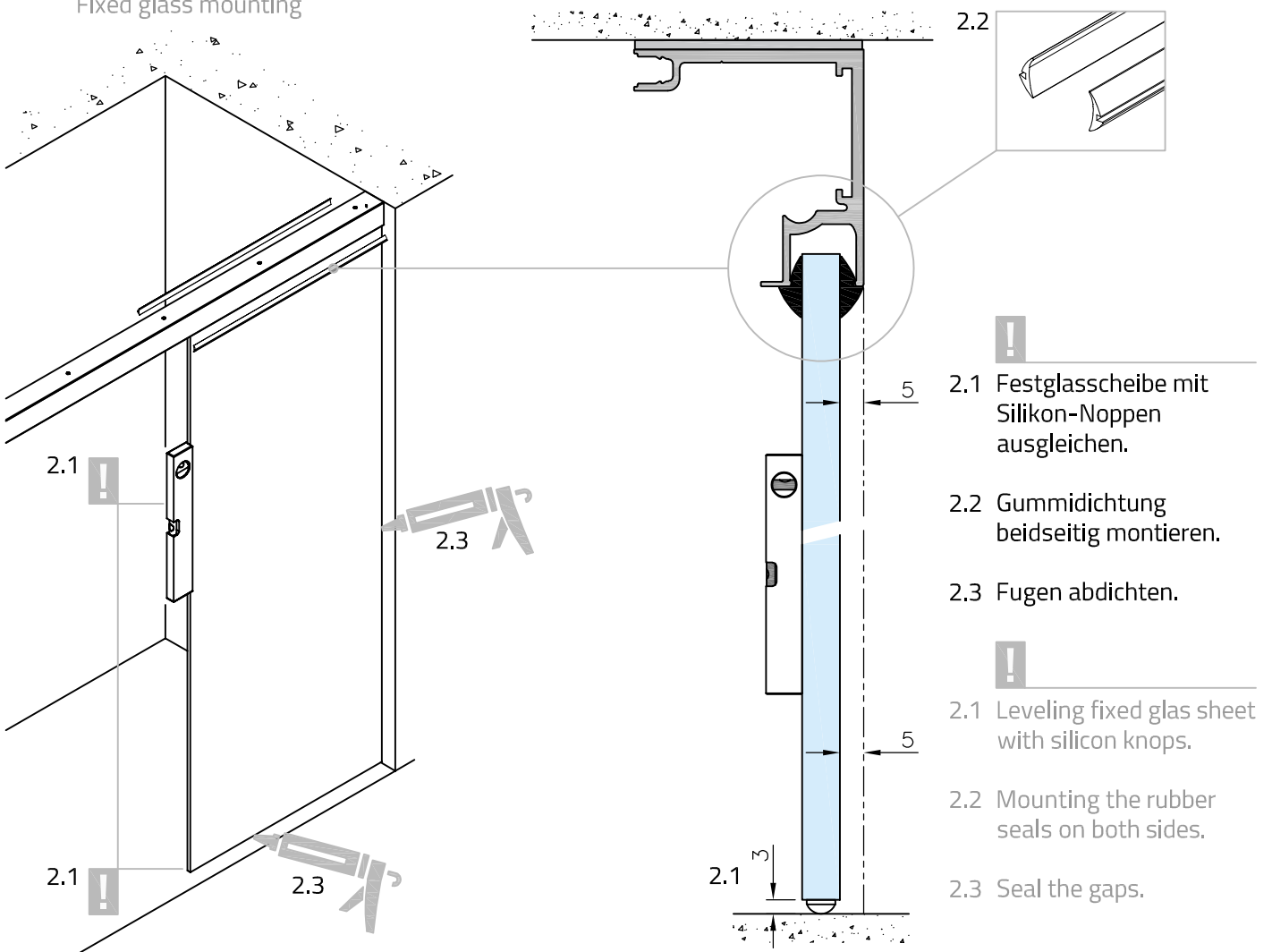


77-46-1885-000-00\_manual\_G-FITTINGS.pdf

1. Montage der Laufschiene:  
Running track profile mounting:



2. Montage Festglas  
Fixed glass mounting



2.1 Festglassscheibe mit Silikon-Noppen ausgleichen.

2.2 Gummidichtung beidseitig montieren.

2.3 Fugen abdichten.

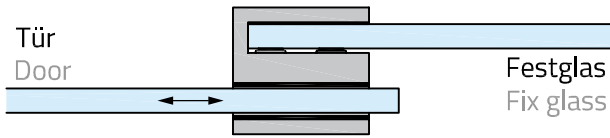
2.1 Leveling fixed glass sheet with silicon knobs.

2.2 Mounting the rubber seals on both sides.

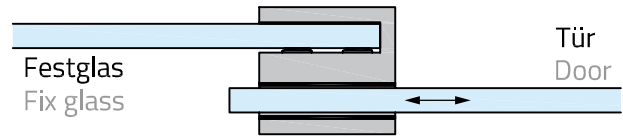
2.3 Seal the gaps.

3.1 Vorbereitung der Tür-Bodenführung:  
Door-floor guide preparation:

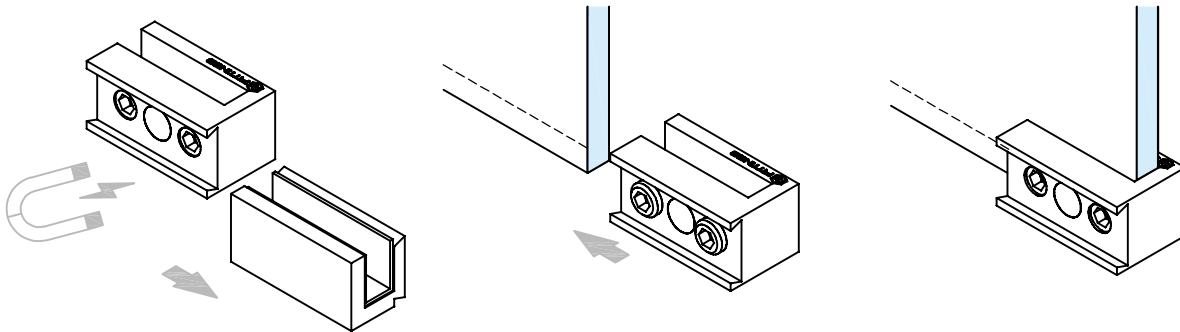
Tür LINKS / door LEFT



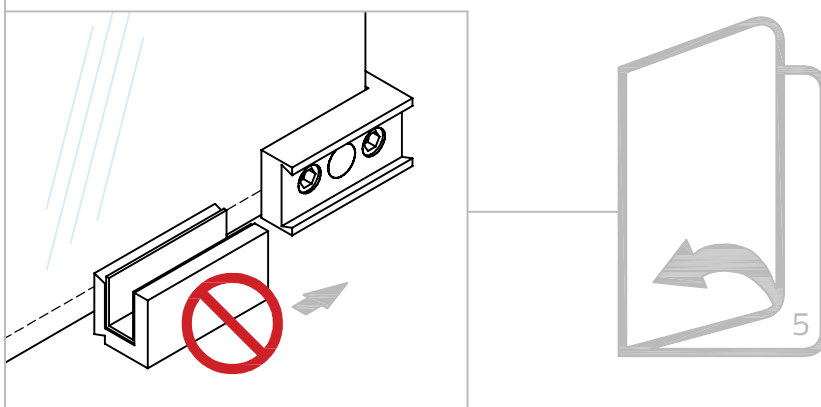
Tür RECHTS / door RIGHT



3.2 Türführung von der magnetischen Glasklemme abschieben und die Klemme am Festglas montieren.  
Slide the door guide off the magnetic glass clamp and mount the clamp to the fixed glass panel.



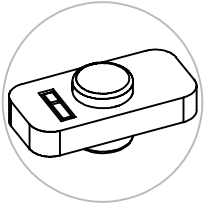
**!** Fortfahren mit Punkt 4 (Seite 5) und die Türführung **erst nach dem einhängen** der Schiebetür wieder an die Glasklemme aufschieben.  
Continue with point 4 (page 5) and push the door guide back onto the glass clamp **only after the sliding door has been installed.**



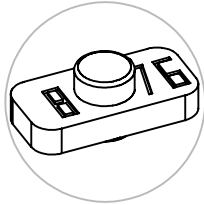
# Glass door systems

Stand 08.2021

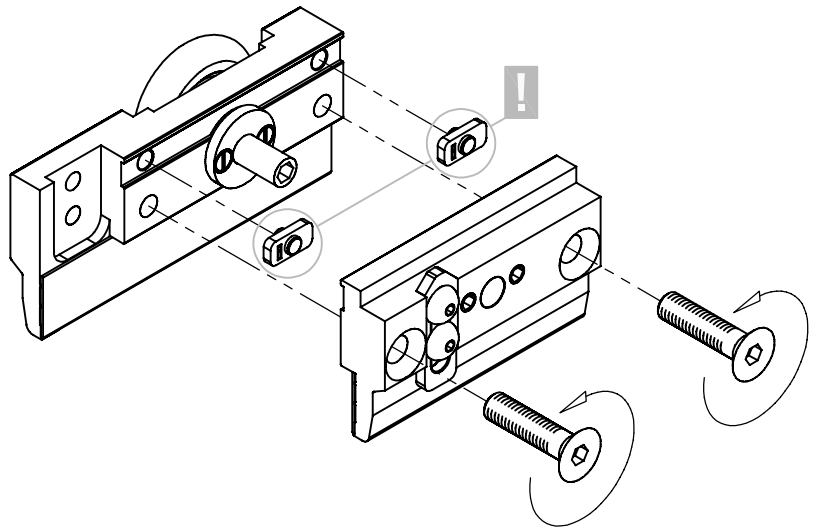
## 4. Vorbereitung der Tür: Door preparation:



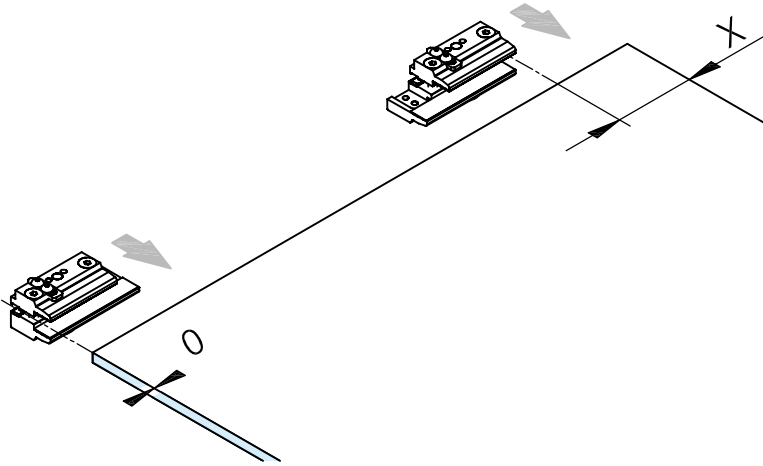
8 mm Glas  
8 mm glass



8.76 mm Glas  
8.76 mm glass

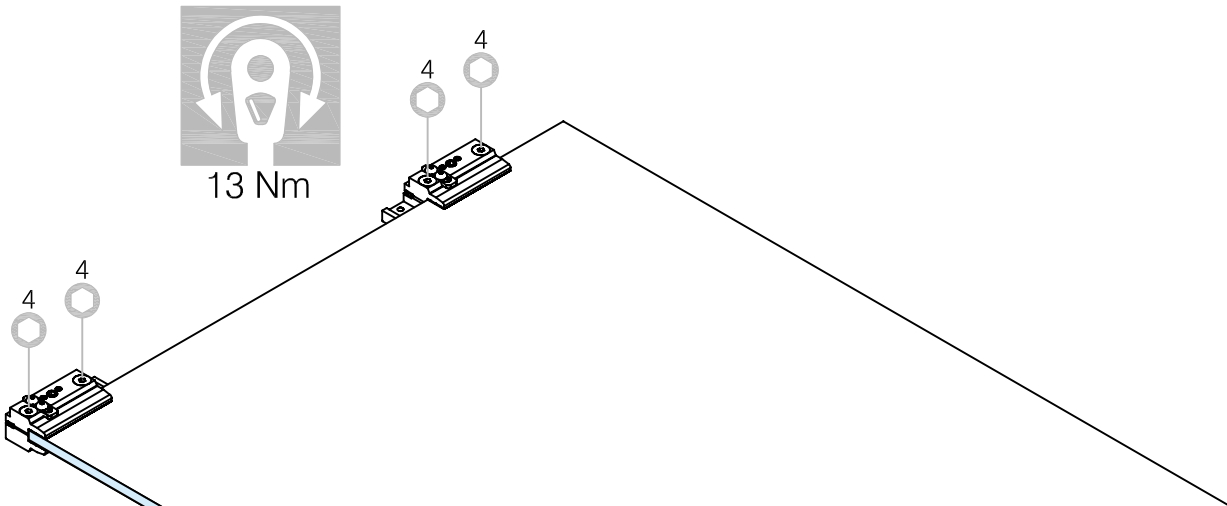


### 5.1



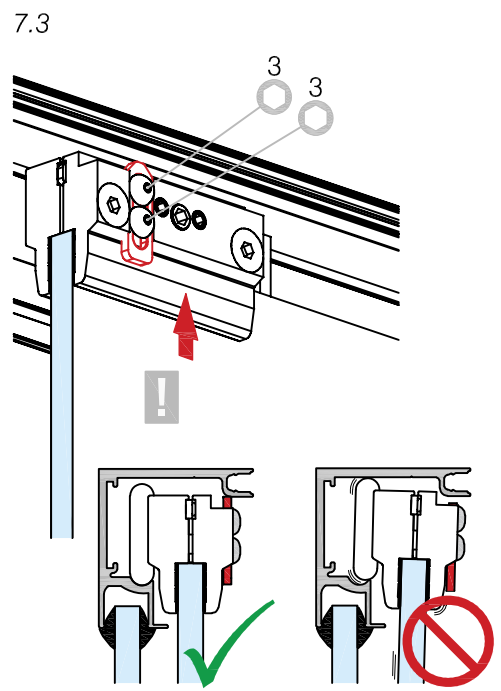
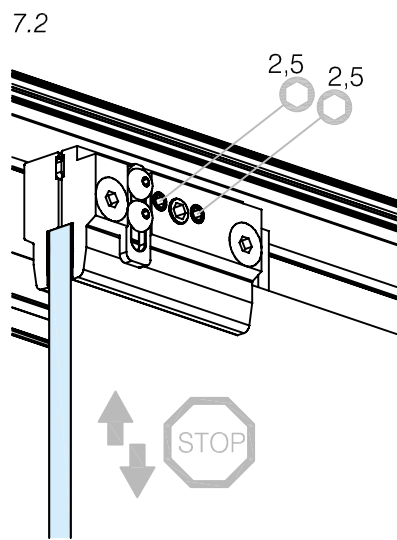
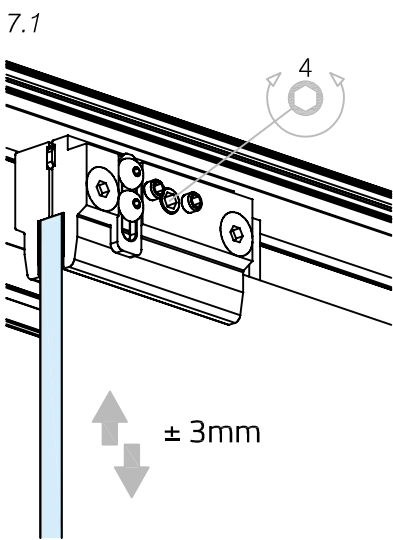
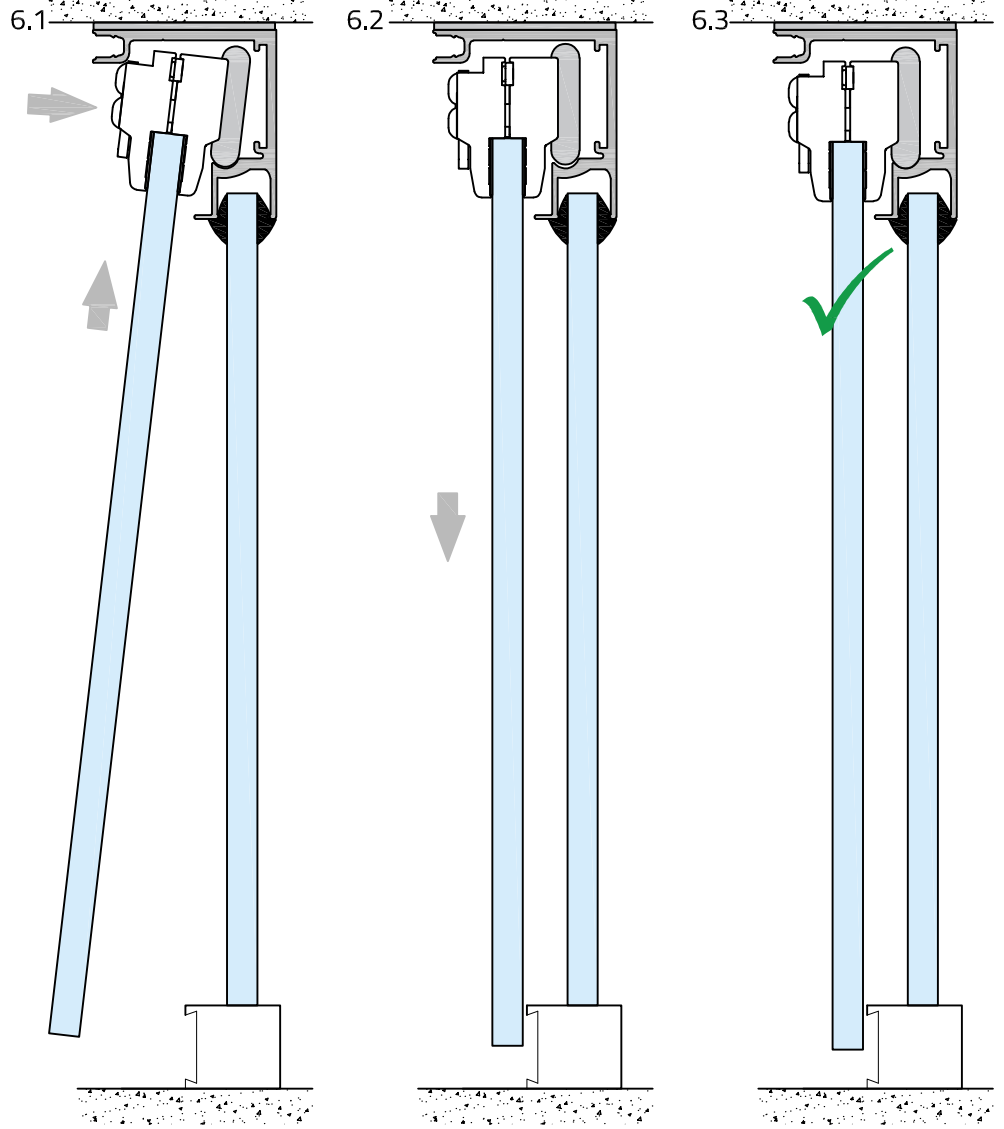
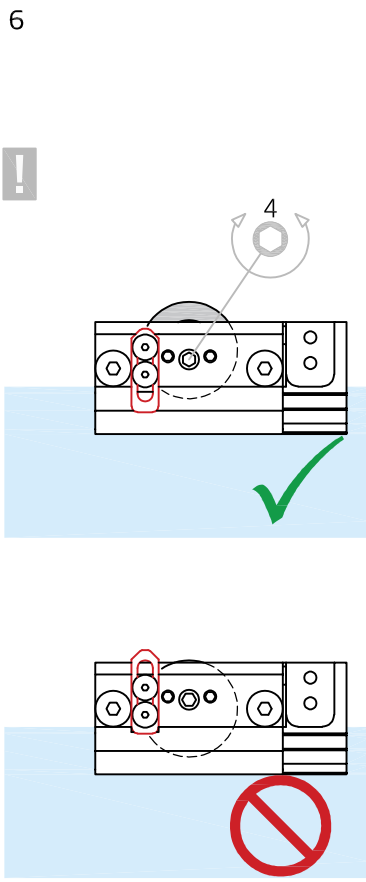
	X
	min. 30mm
	min. 65mm

### 5.2



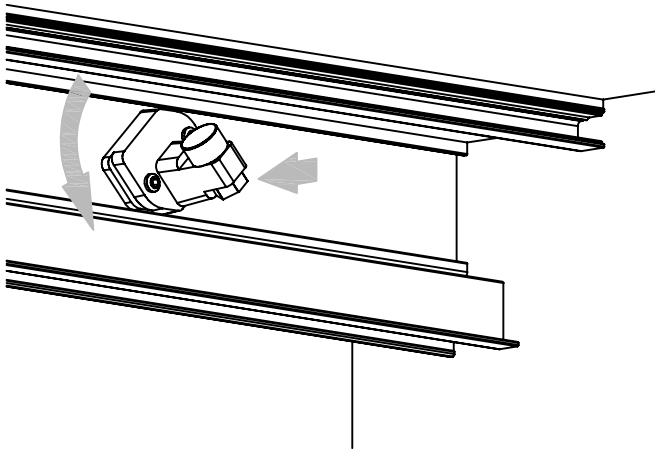
Glass door systems

Stand 08.2021

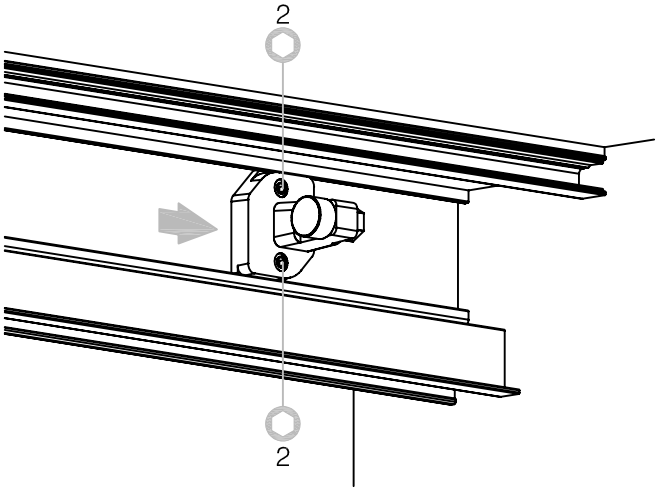


Druckfehler und technische Änderungen vorbehalten / With reservation of printing errors and technical changes.

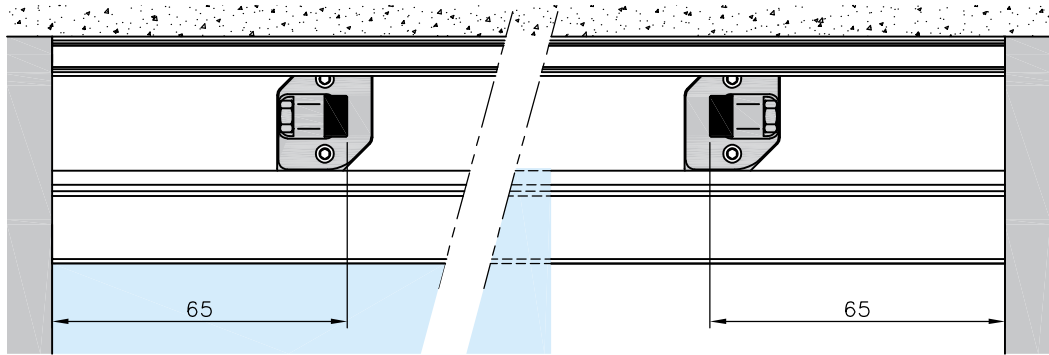
8.1



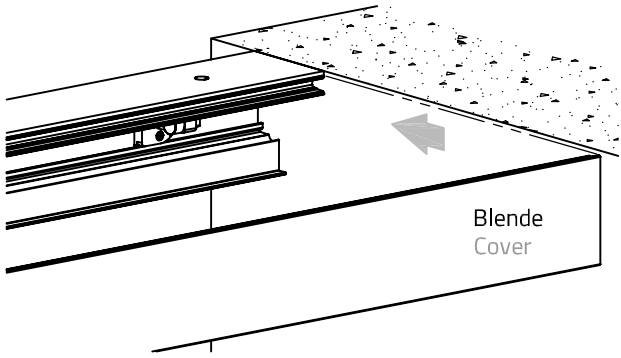
8.2



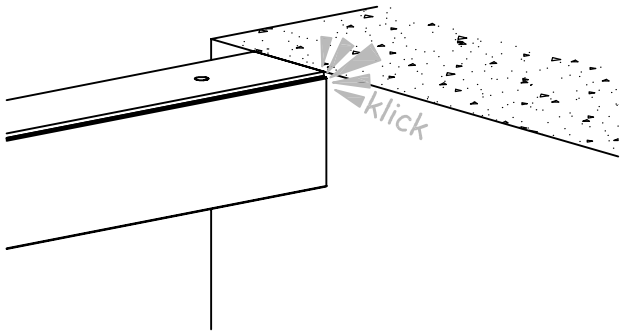
8.3



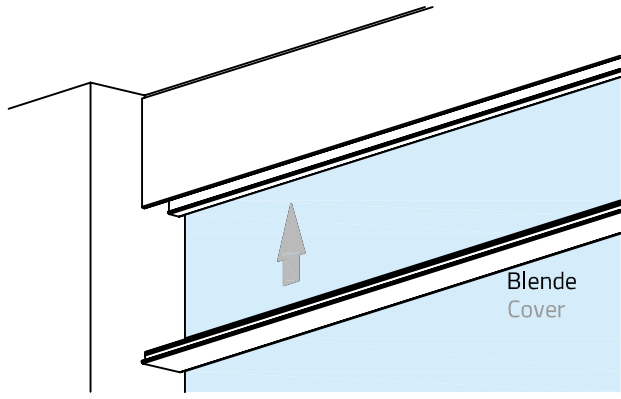
9.



9.1



10.



10.1

