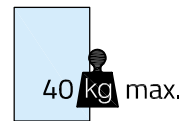
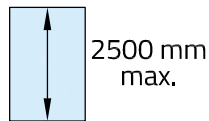
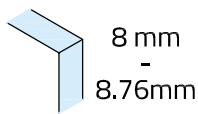
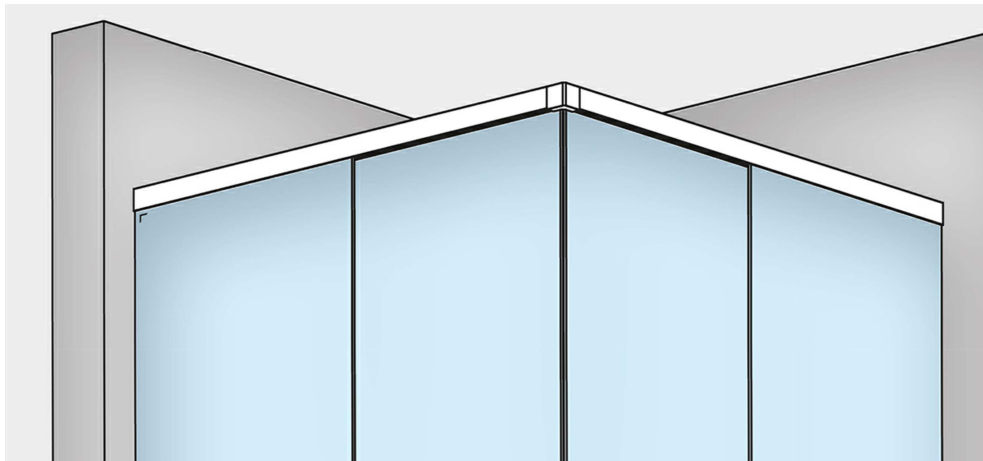
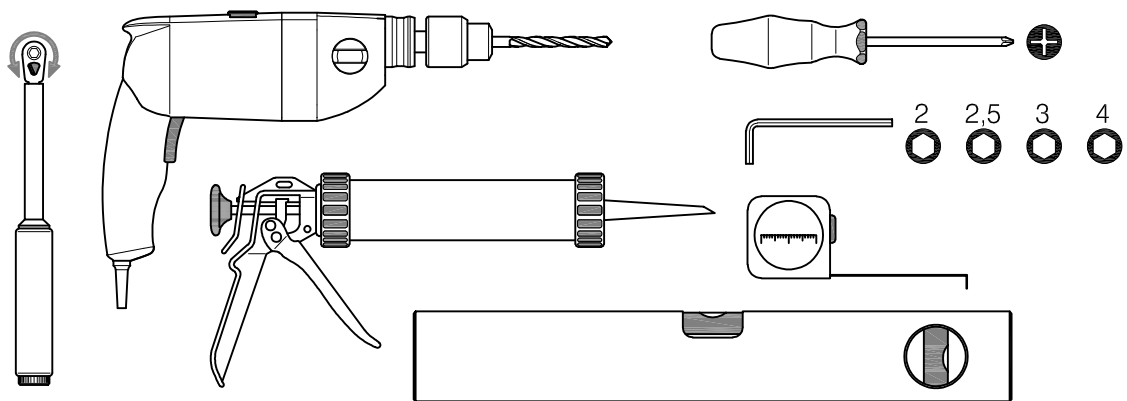


Montageanleitung: Ganzglasdusche - LOUISA	Eck-Variante	
Installation manual: Shower cubicle - LOUISA	Corner application	Art. 77294015004-26 Art. 77294015004-46 Art. 77294015004-48

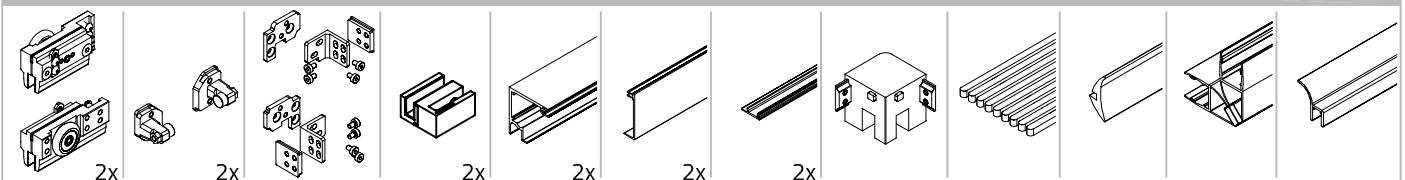
Ausführung:
Options:



Montagewerkzeug:
Mounting tools:



Im Lieferumfang enthalten - Scope of supply

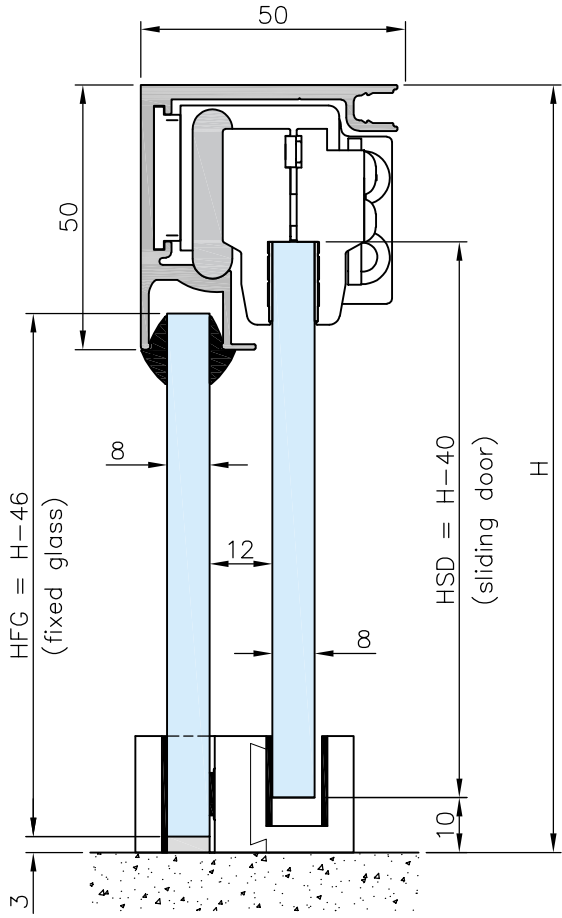


Wichtig: Vor der Montage das Glas im Bereich der Klemmfläche reinigen.
Wir empfehlen **G-Fittings Glasreiniger art. 77911800000-00** - (Keine Verdünnung/Lösemittel verwenden!)

Important: The glass clamping area must be cleaned before installation.
We recommend **G-Fittings glass cleaner art. 77911800000-00** - (Do not use thinners/solvents!)

Glass door systems

Glas Abmessungen:
Glass dimensions:

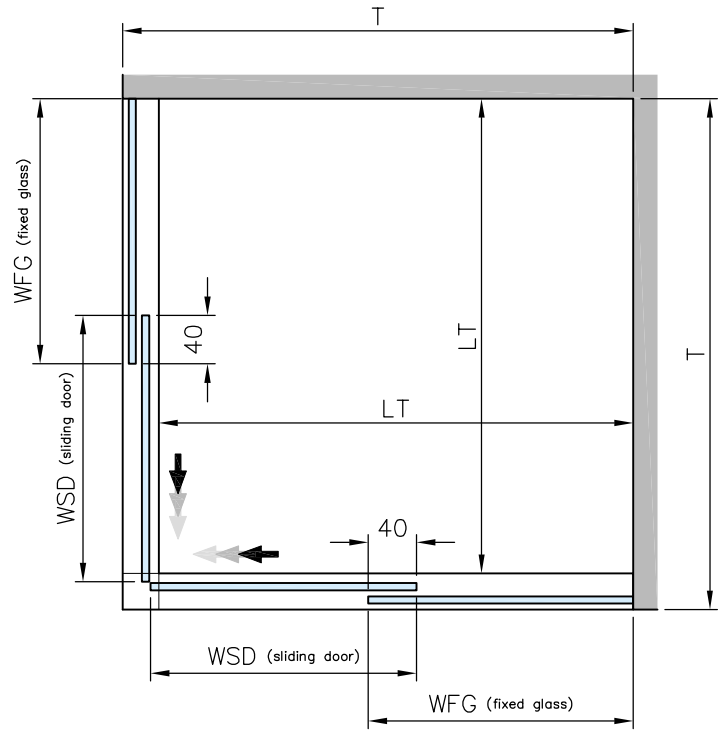


$$HFG(\text{mm}) = H - 46\text{mm}$$

$$HSD(\text{mm}) = H - 40\text{mm}$$

$$LT(\text{mm}) = T - 51\text{mm}$$

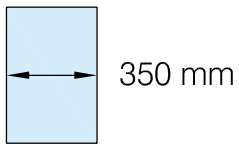
$$WSD(\text{mm}) = WFG(\text{mm}) = \frac{T}{2}$$



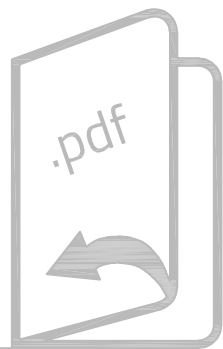
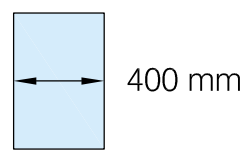
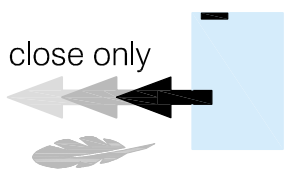
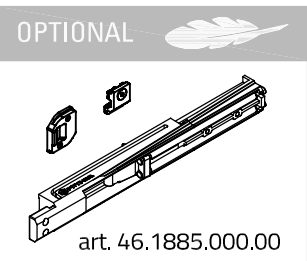
*LT = Länge der Laufschiene
length of track profile*

*T = Breite der Dusche
shower width*

Minimale Glas Abmessungen (WSD):
Minimum glass dimensions (WSD):



Minimale Glas Abmessungen beim Einbau vom Dämpfeinzug (Soft Close - optional):
Minimum glass dimensions by using the soft close mechanism (Soft Close - optional):

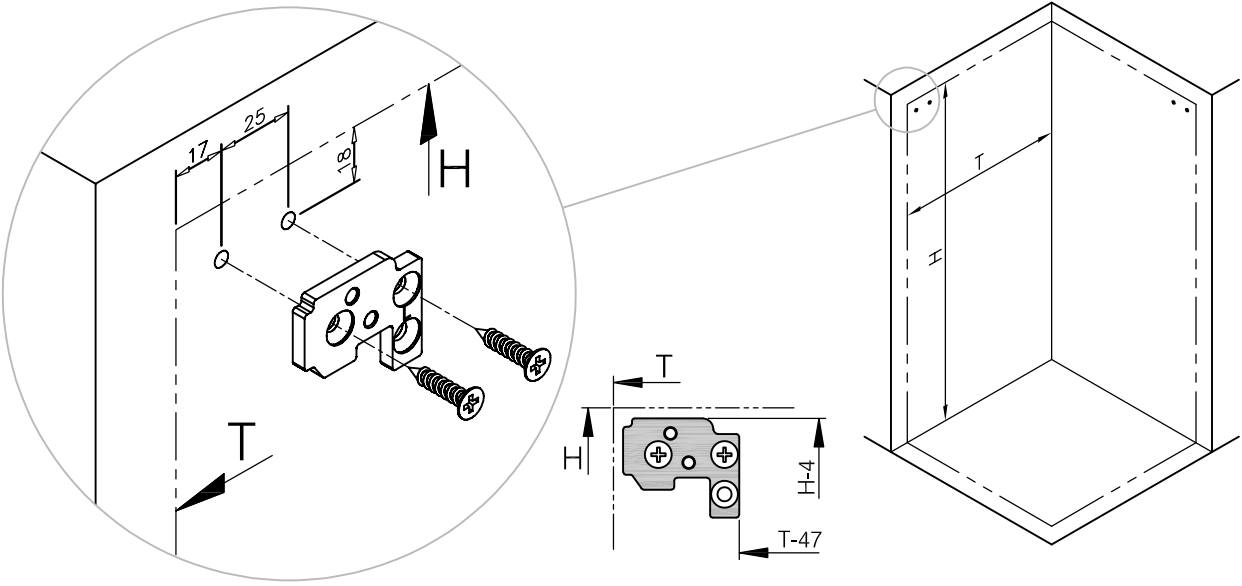


77-46-1885-000-00_manual_G-FITTINGS.pdf

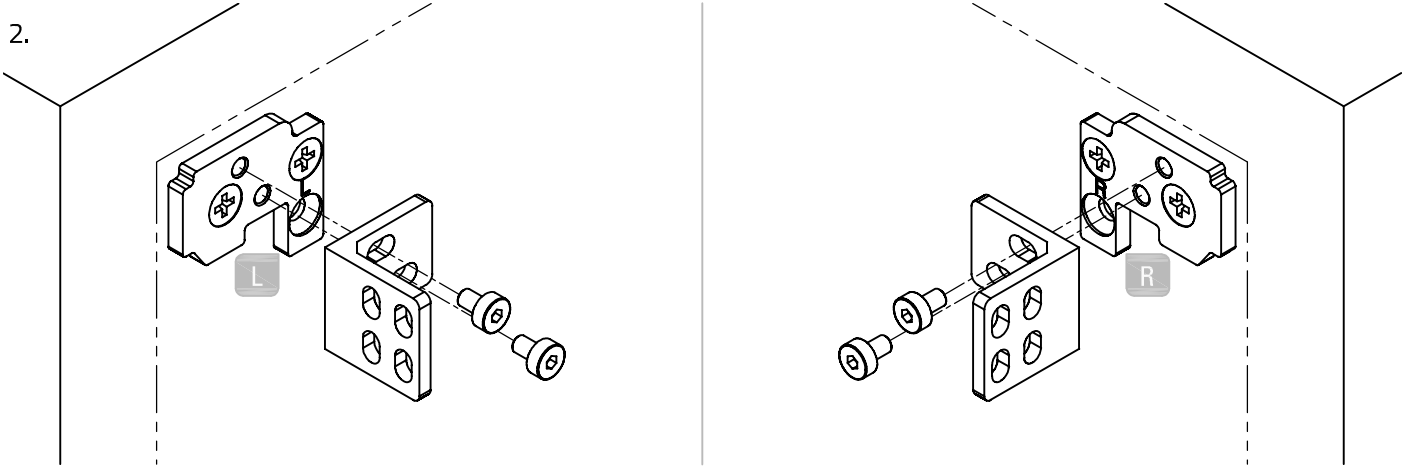
Glass door systems

Stand 08.2021

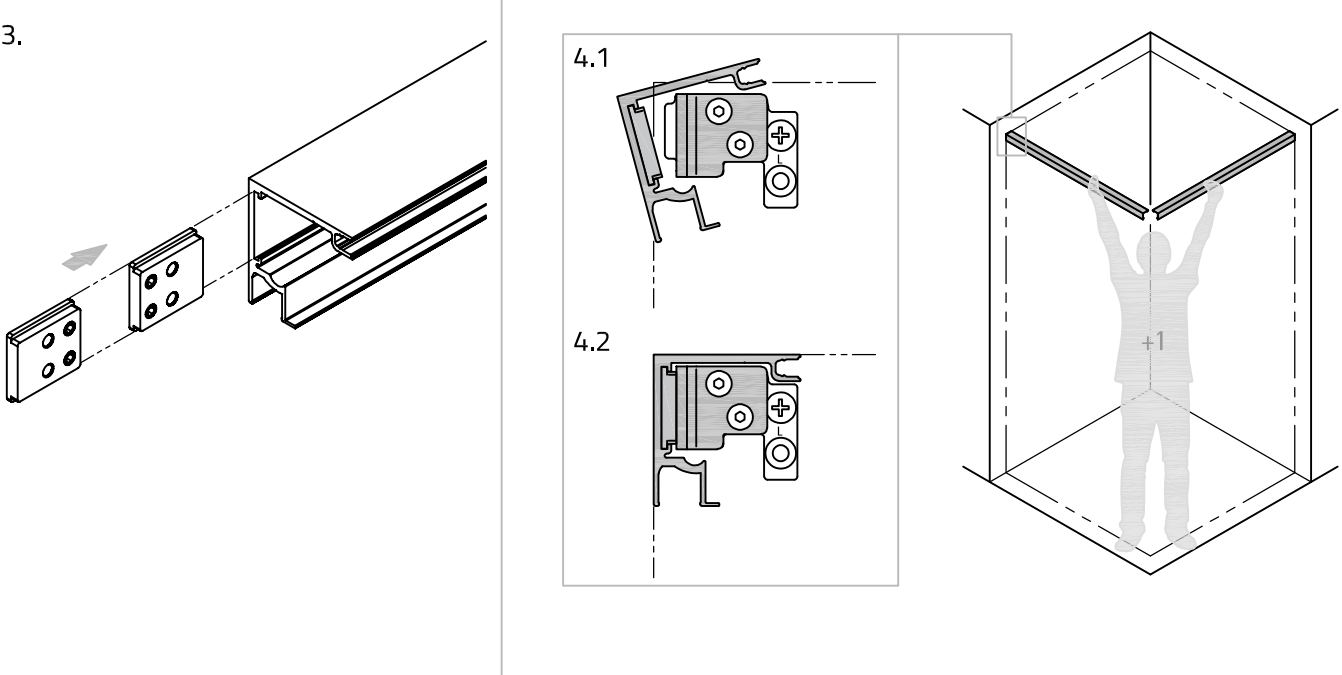
1.



2.



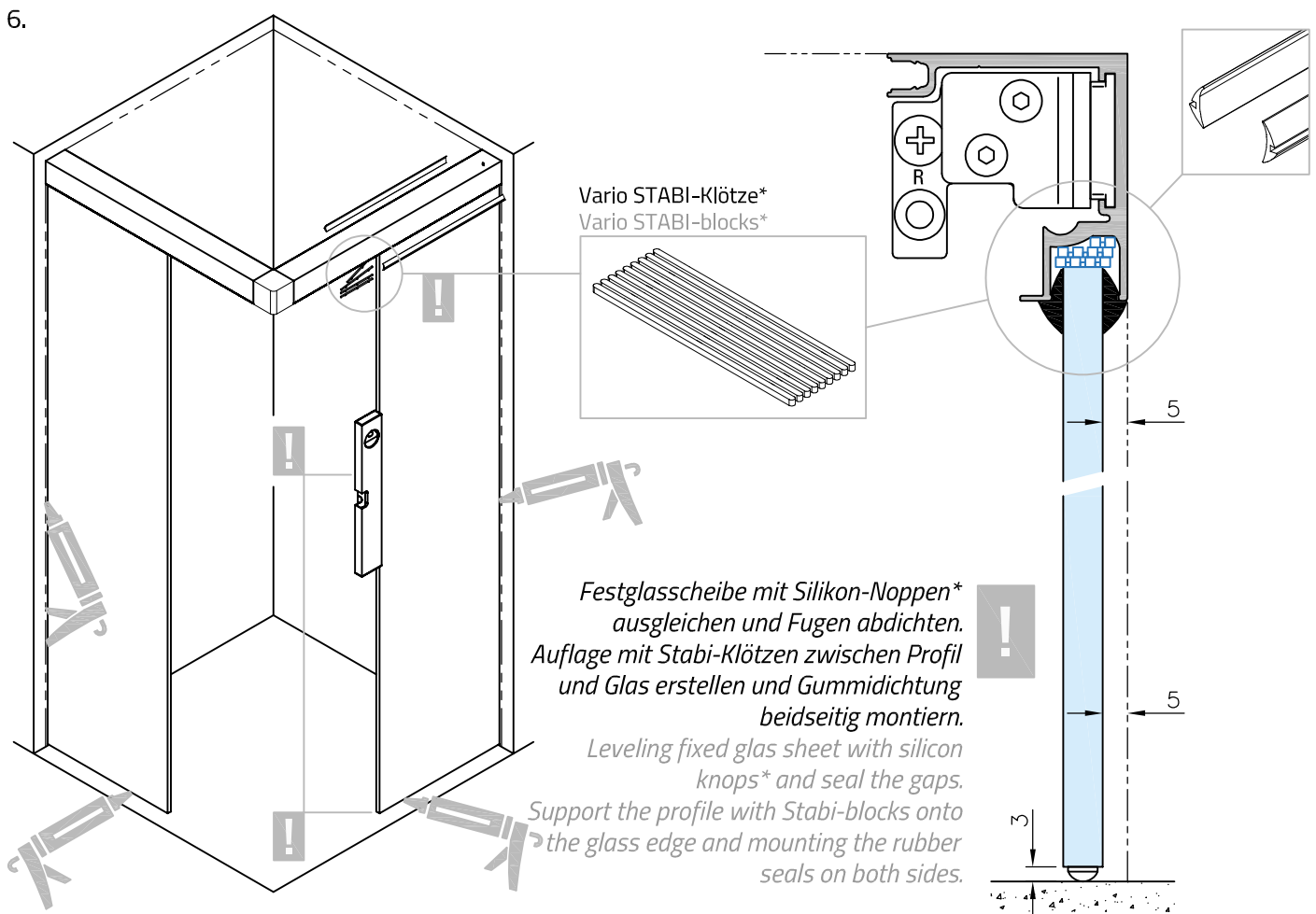
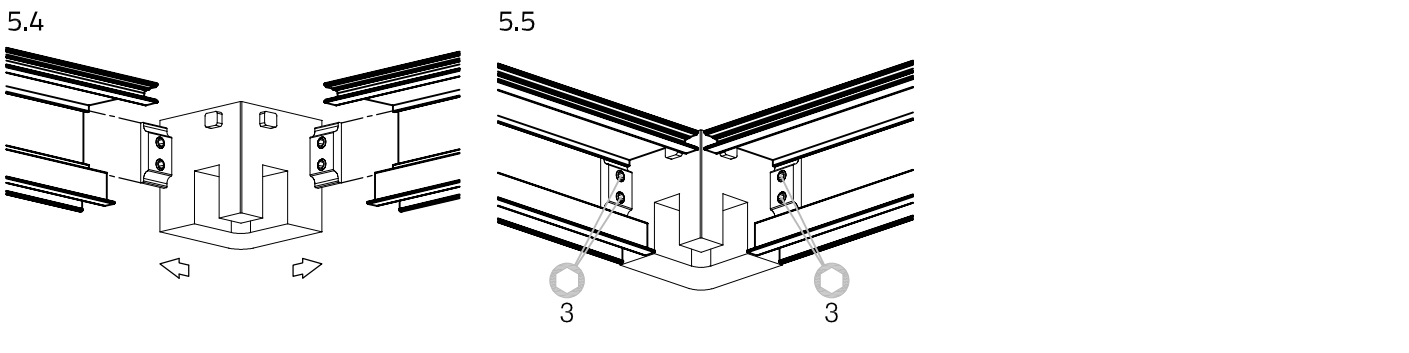
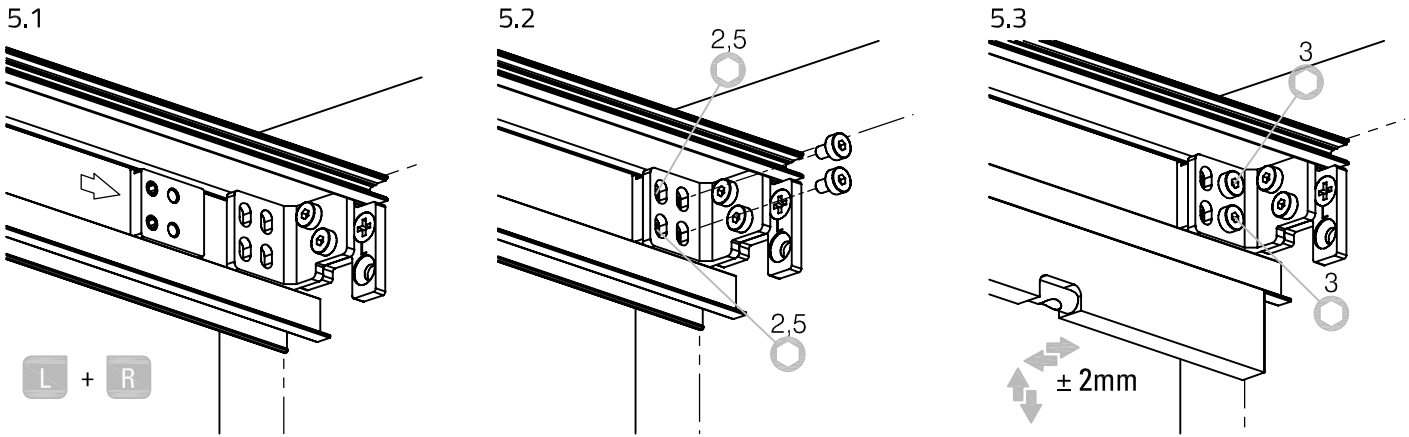
3.



Druckfehler und technische Änderungen vorbehalten / With reservation of printing errors and technical changes.

Glass door systems

Stand 06.2021

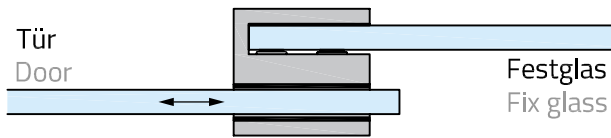


*im Lieferumfang enthalten
*scope of supply

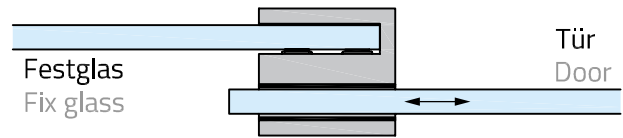
Druckfehler und technische Änderungen vorbehalten / With reservation of printing errors and technical changes.

7.1 Vorbereitung der Tür-Bodenführung:
Door-floor guide preparation:

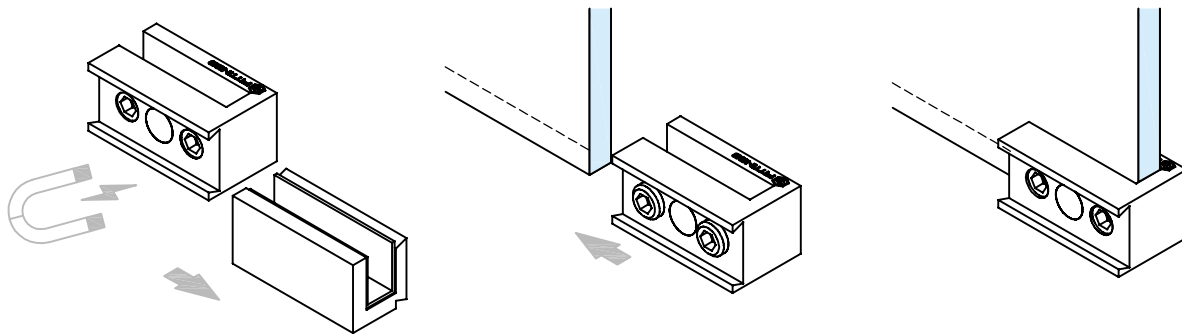
Tür LINKS / door LEFT



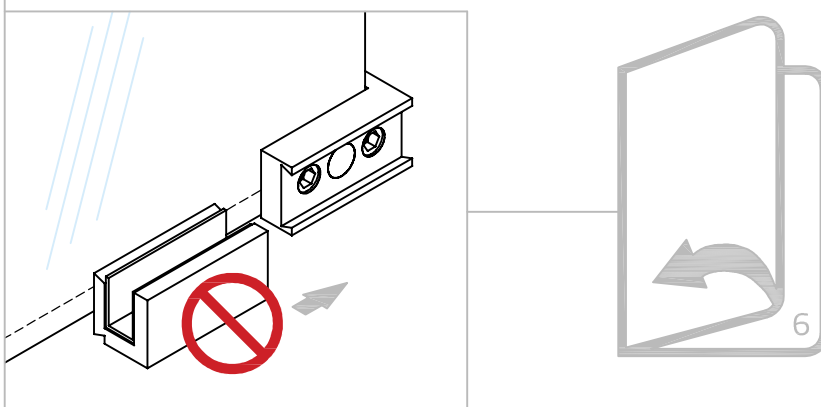
Tür RECHTS / door RIGHT



7.2 Türführung von der magnetischen Glasklemme abschieben und die Klemme am Festglas montieren.
Slide the door guide off the magnetic glass clamp and mount the clamp to the fixed glass panel.

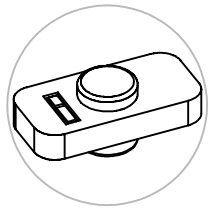


! Fortfahren mit Punkt 8 (Seite 6) und die Türführung **erst nach dem einhängen** der Schiebetür wieder an die Glasklemme aufschieben.
Continue with point 8 (page 6) and push the door guide back onto the glass clamp **only after the sliding door has been installed.**

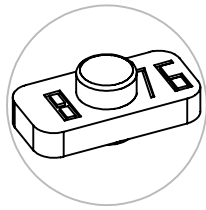


Glass door systems

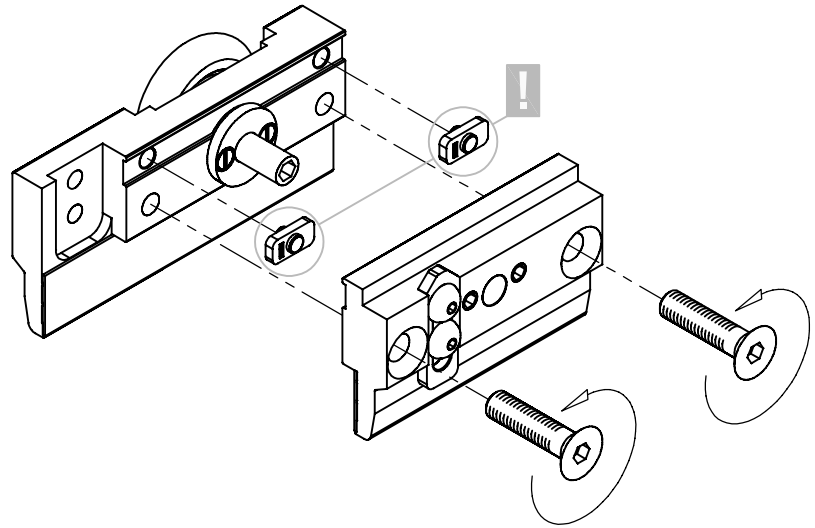
8. Vorbereitung der Tür: Door preparation:



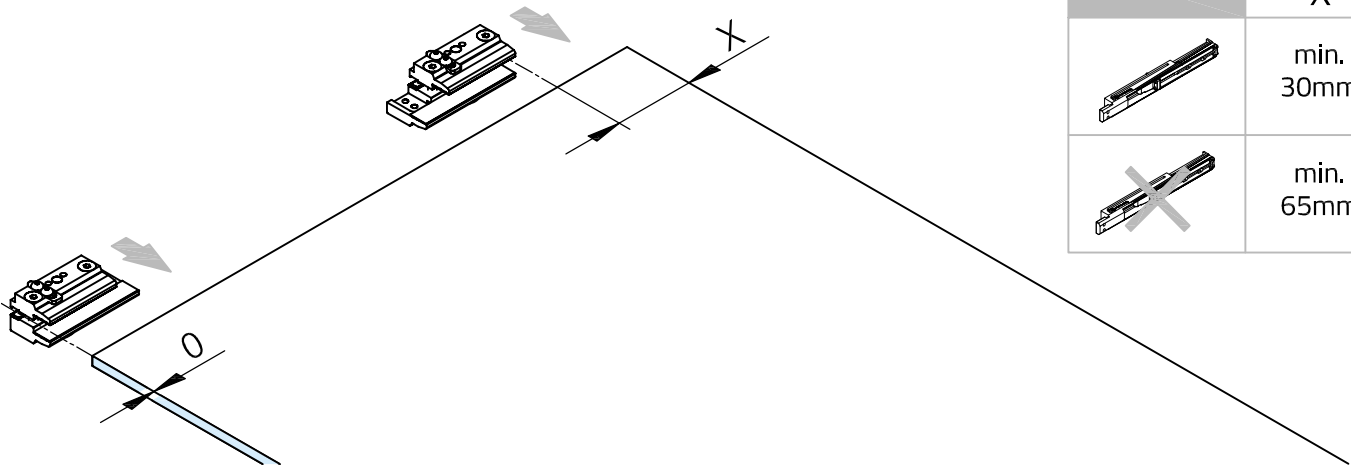
8 mm Glas
8 mm glass



8.76 mm Glas
8.76 mm glass

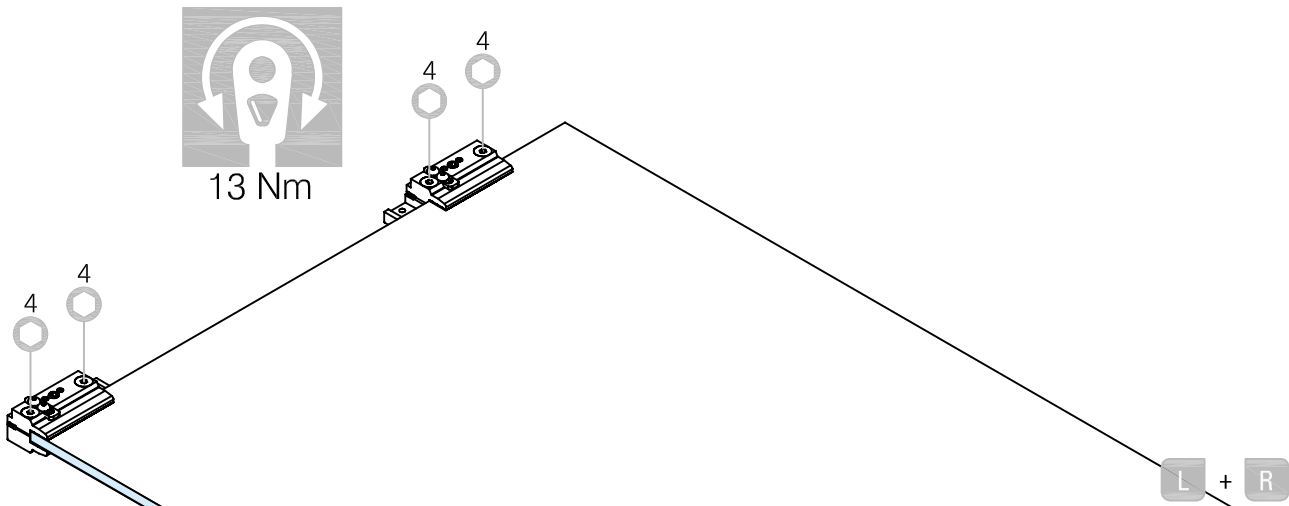


9.1

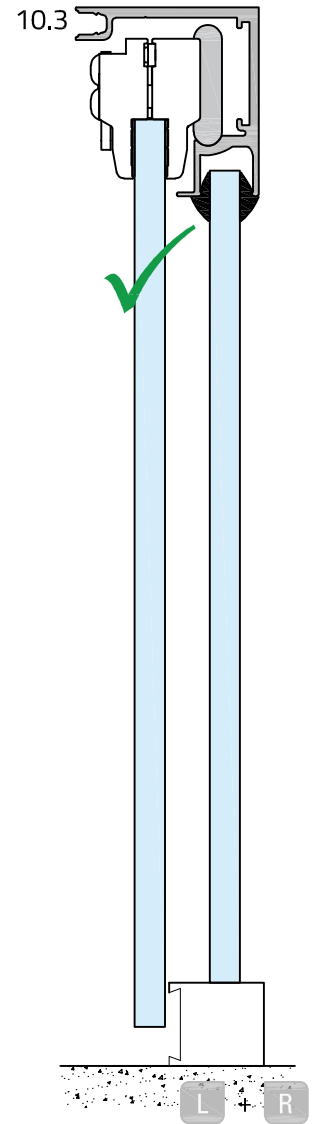
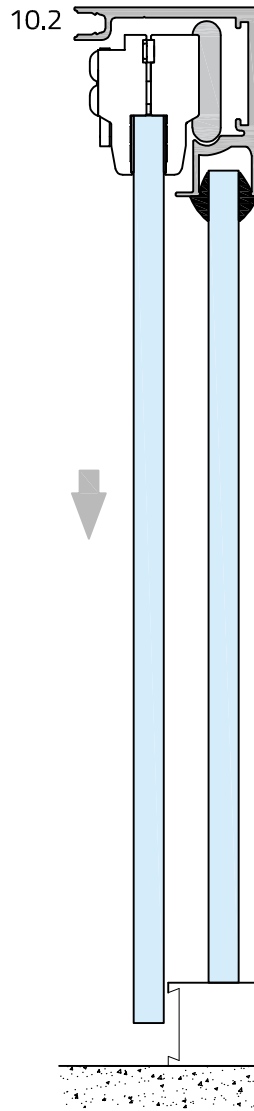
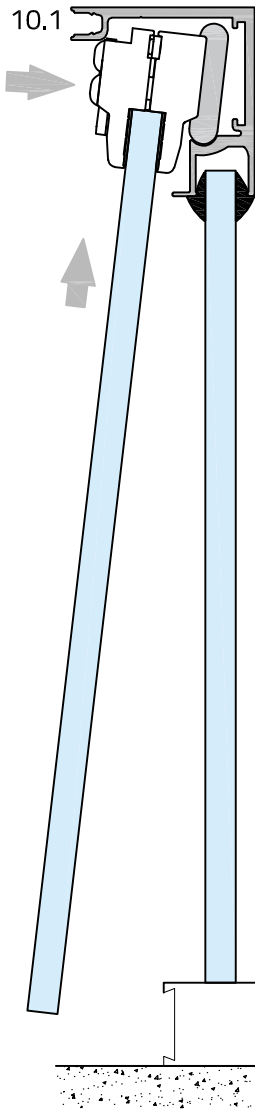
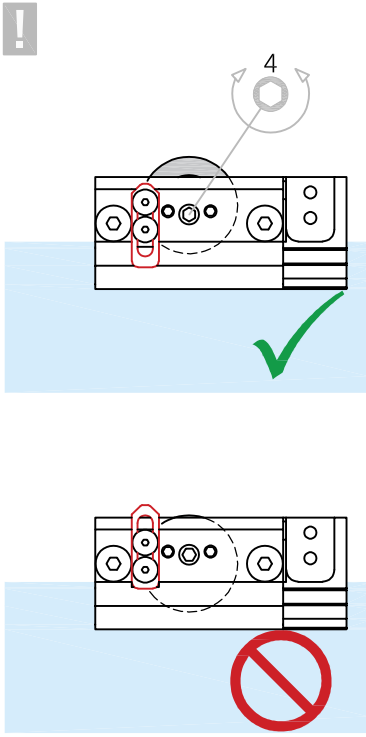


	X
	min. 30mm
	min. 65mm

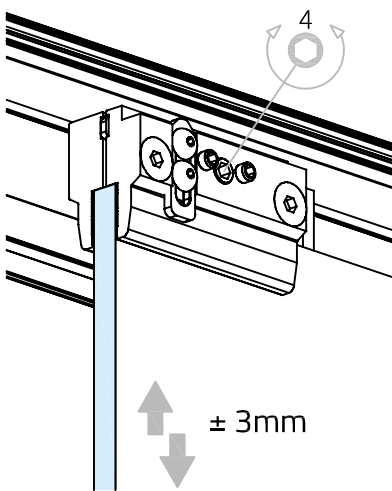
9.2



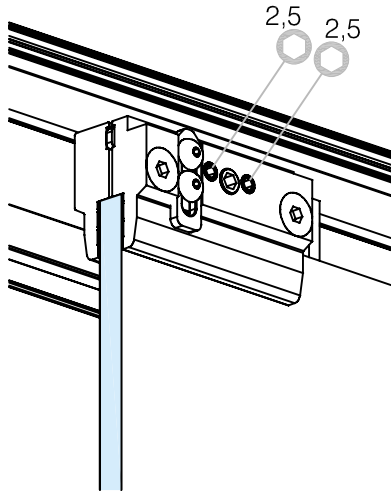
10



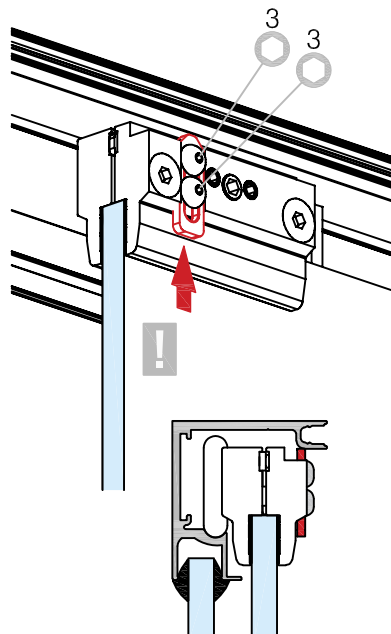
11.1



11.2



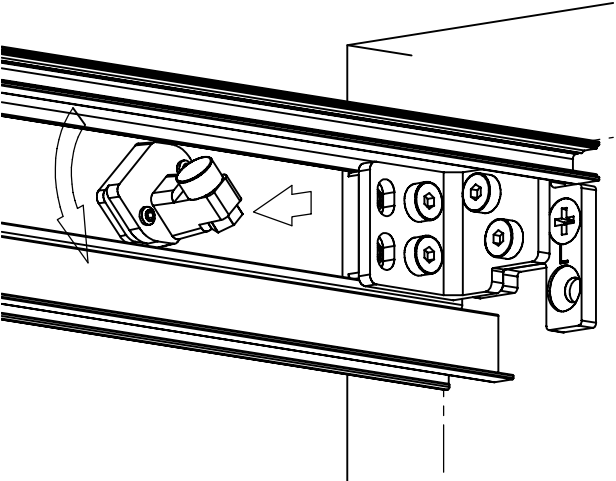
11.3



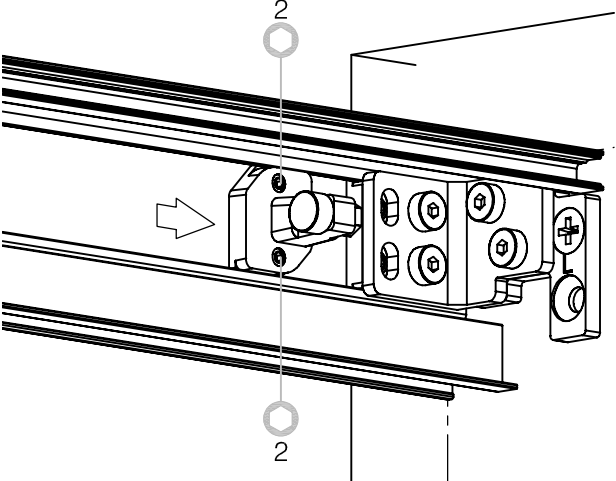
Glass door systems

Stand 08.2021

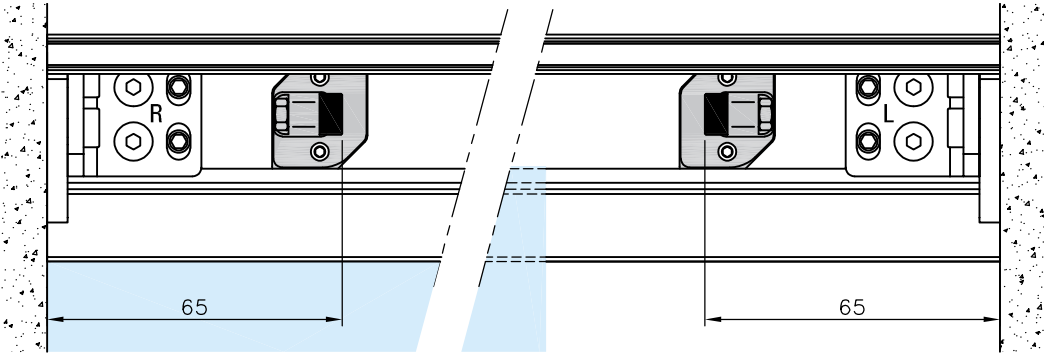
12.1



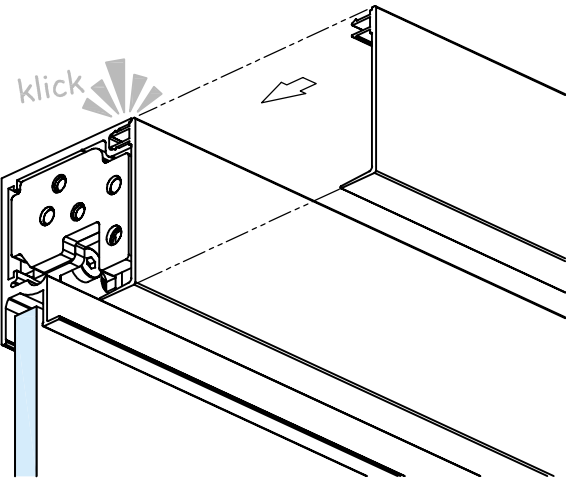
12.2



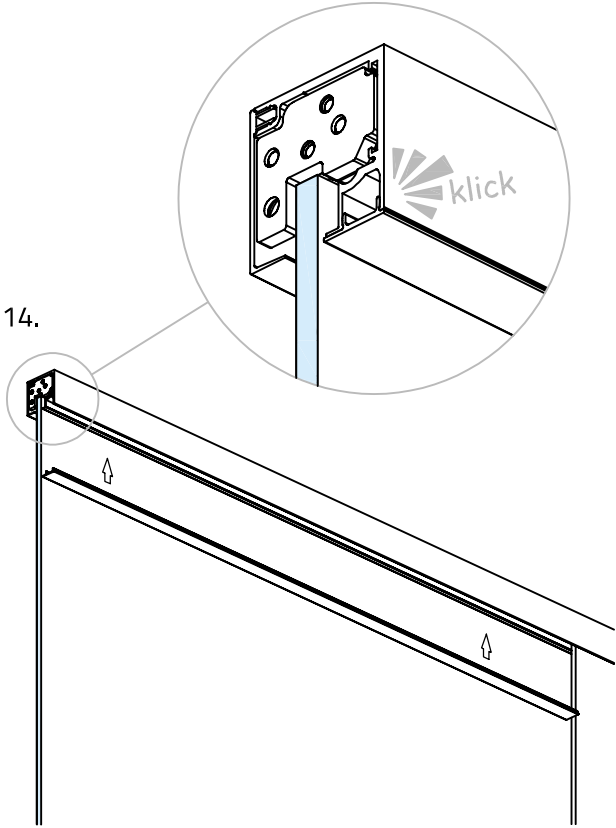
12.3



13.



14.



Druckfehler und technische Änderungen vorbehalten / With reservation of printing errors and technical changes.