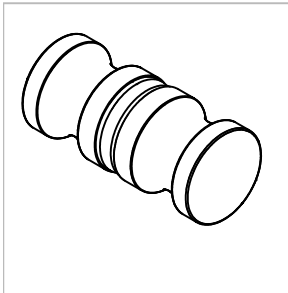


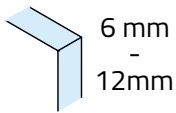
Technische Daten:
Glastürknopf, zweiseitig - MARGHERITA

Datasheet:
Glass door knob, double-sided - MARGHERITA

Art. 77470107035-10
Art. 77470107035-12
Art. 77470107035-21
Art. 77470107035-26



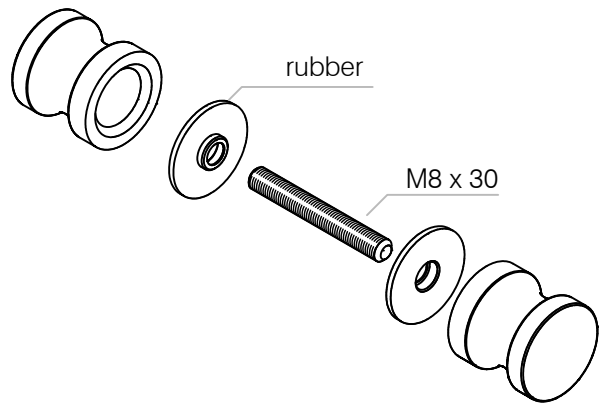
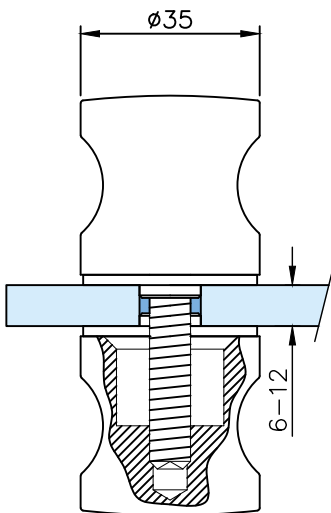
Ausführung:
Options:



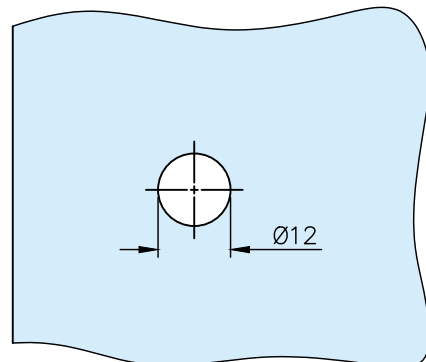
Material: V2A
Material: Stainless steel AISI 304

Gewicht: / Weight: 0,35 kg

Oberflächen: Edelstahl-Design Chrom-Design Anthrazit-Design Messing Matt-Design
Finish: Stainless steel design Chrome design Anthracite design Matt bradss design



Glasbearbeitung:
Glass preparation:



G-FITTINGS GmbH
Marie-Curie-Straße 16-18
46446 Emmerich am Rhein
T +49 (0)2822 962 0
E sales@g-fittings.com