

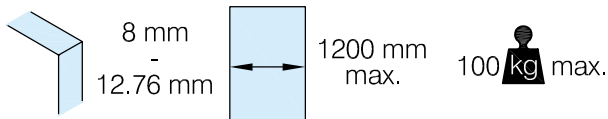
Abmessungen und Montageanleitung
Schiebetür System - 5076

Dimensions and installation manual
Sliding door system - 5076

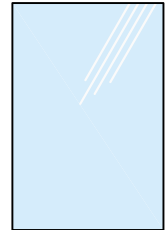
Art. Nr.: 29.5076.502.12

Ausführung:

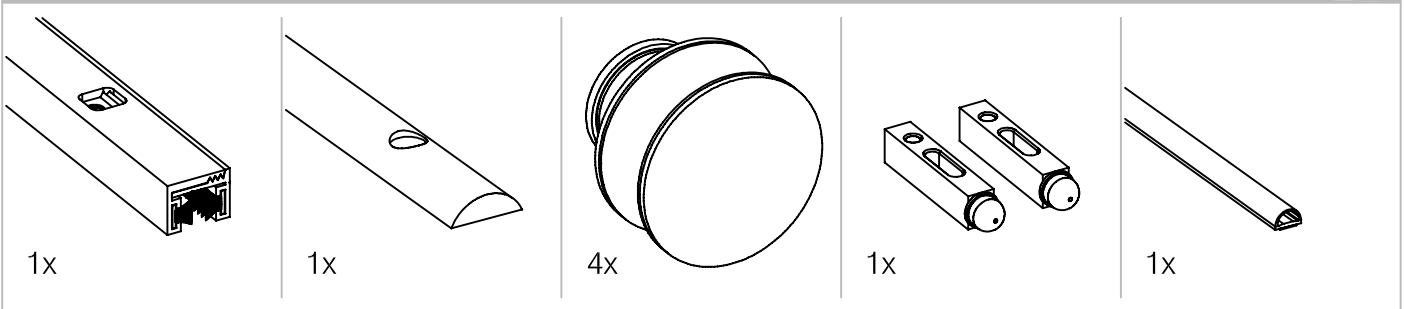
Options:



Glas auf Anfrage -
Nicht Teil des Lieferumfanges!
Glass upon request -
Not in scope of supply!

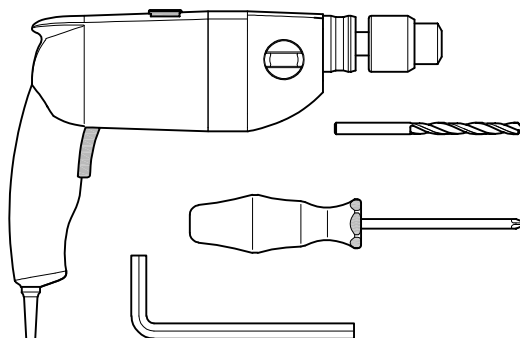


Im Lieferumfang enthalten - Scope of supply



Montagewerkzeug:

Mounting tools:



Wichtig: Vor der Montage das Glas im Bereich der Klemmfläche und Glasbohrung reinigen.
Wir empfehlen G-Fittings Glasreiniger art. 91.1800.000.00 - (Keine Verdünnung/Lösemittel verwenden!)

Important: The glass clamping and drill hole area must be cleaned before installation.
We recommend G-Fittings glass cleaner art. 91.1800.000.00 - (Do not use thinners/solvents!)

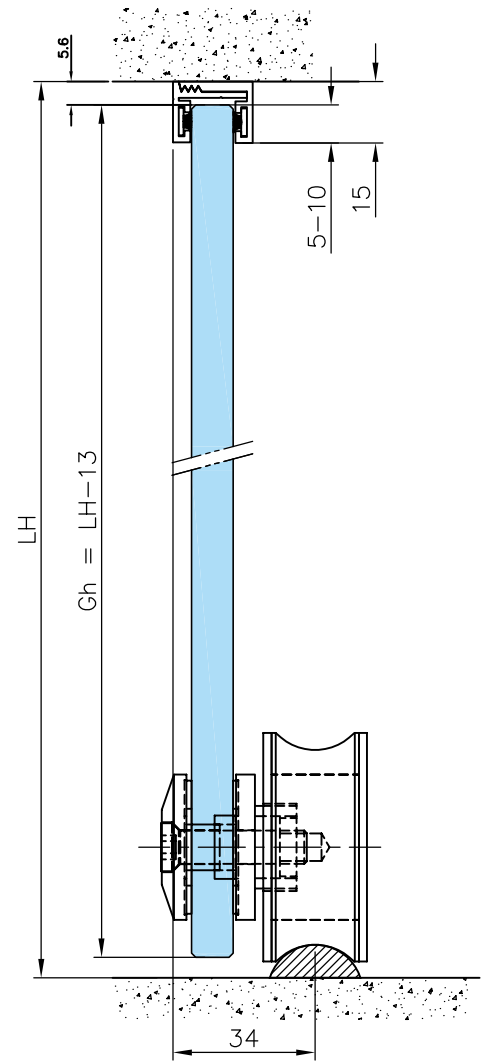
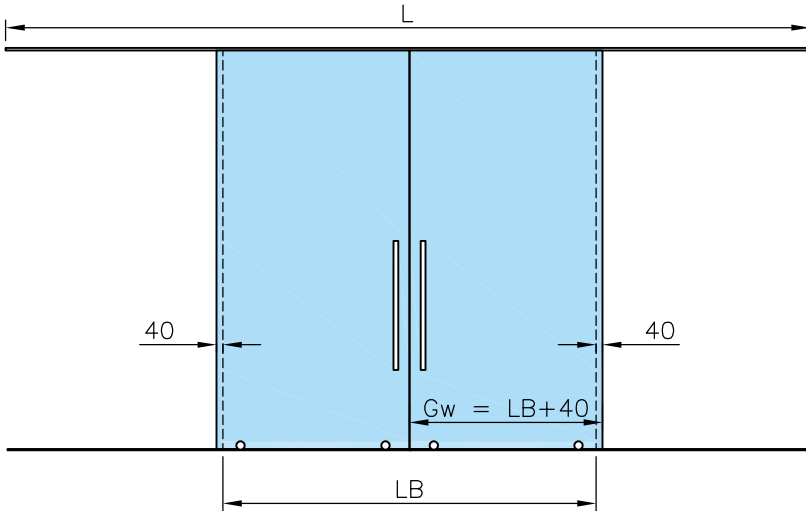
Glass door system

Abmessungen Glastür:
Glass door dimensions:

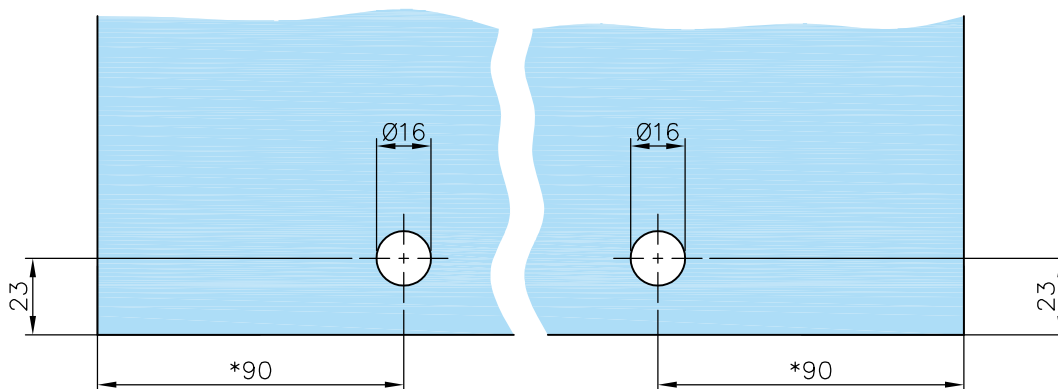
$$G_w = L_B + 40 \text{ (min. 580 - max. 1200mm)}$$

$$L = 5000 \text{ mm}$$

$$G_h = L_H - 13 \text{ mm}$$



Glasbohrung:
Glass drilled hole:

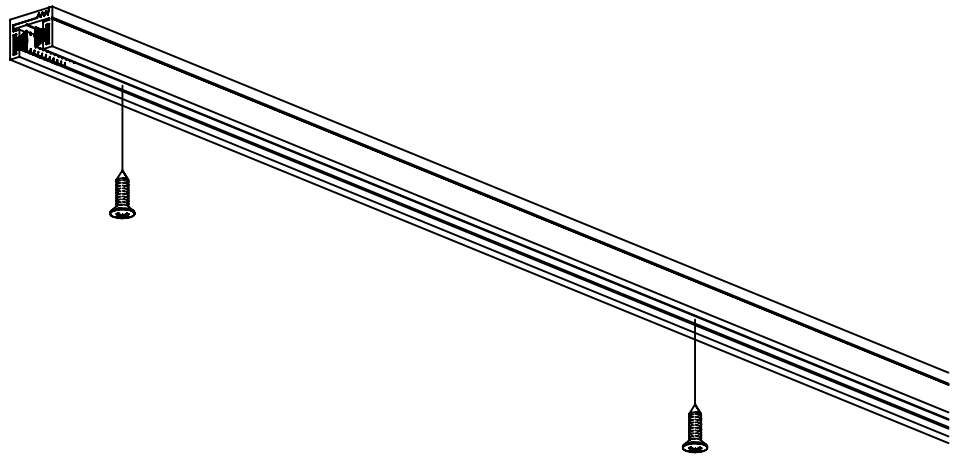
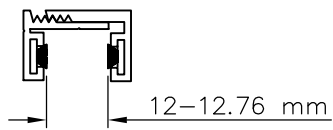
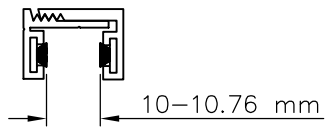
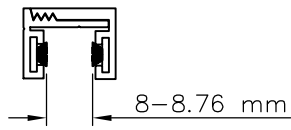


*Türbreite < 800 mm = Abstand 90 mm
Türbreite > 800 mm = Abstand 145 mm
*Door width < 800 mm = Distance 90 mm
Door width > 800 mm = Distance 145 mm

Glass door system

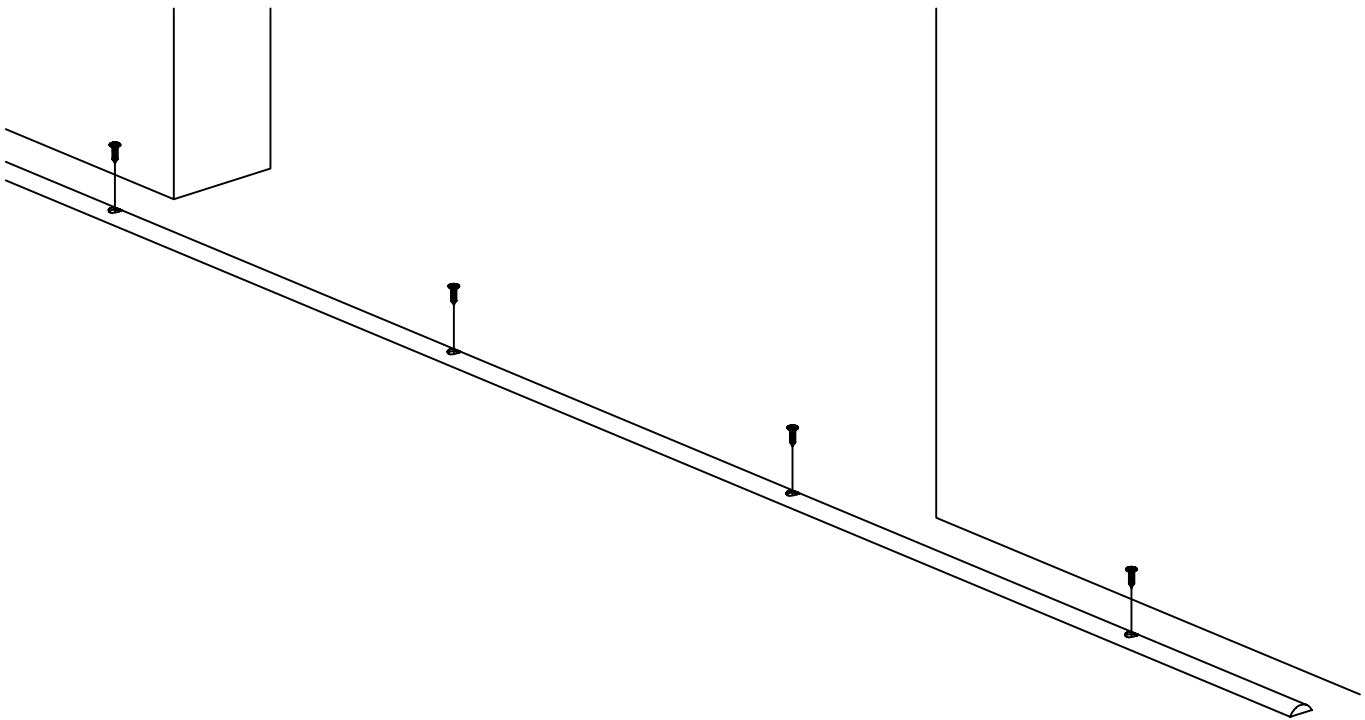
1. Profil einstellen und anschrauben:

1. Set profile and fix it:



2. Edelstahlleiste nach Maßangabe anbringen:

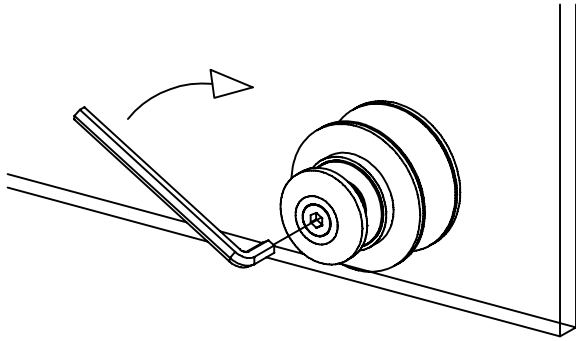
2. Install the stainless steel strip as required:



Glass door system

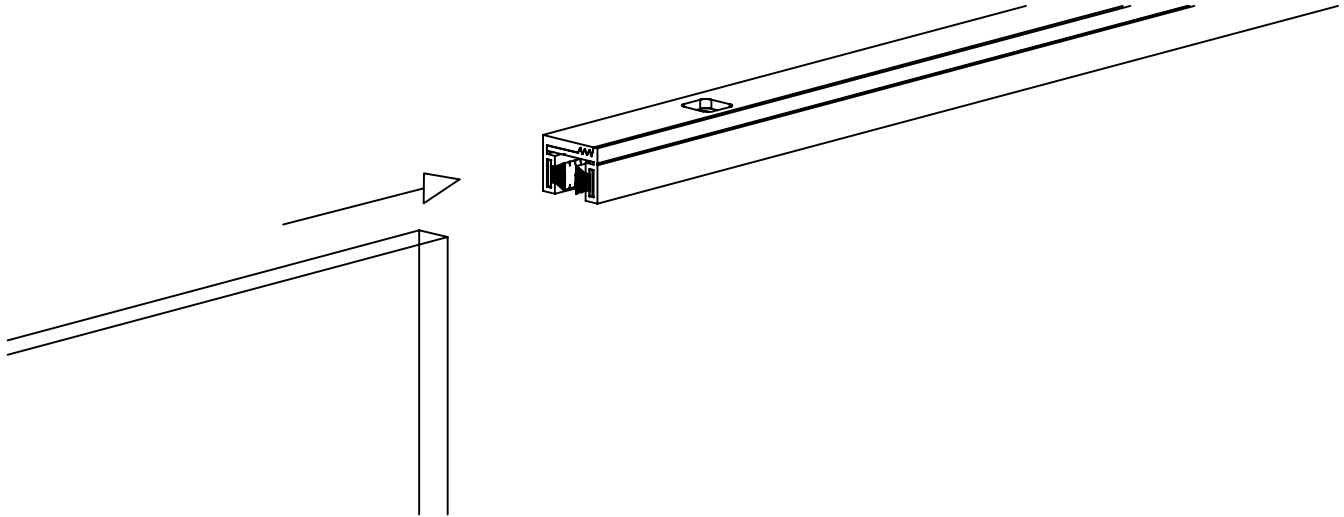
3. Laufrolle an das Glas anbringen:

3. Install the roller on glass:



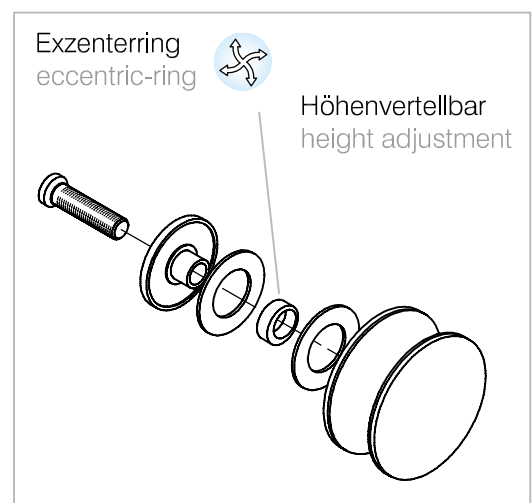
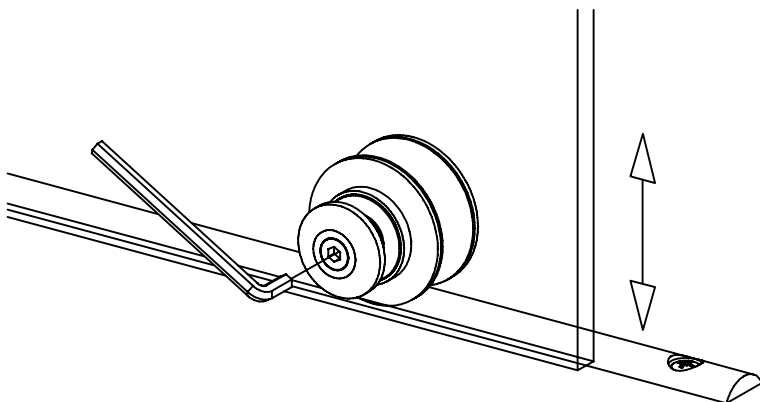
4. Glas ins Profil von der Seite einschieben.:

4. Insert the glass into the profile from the side:



4. Höhe mit Hilfe der Laufrolle einstellen:

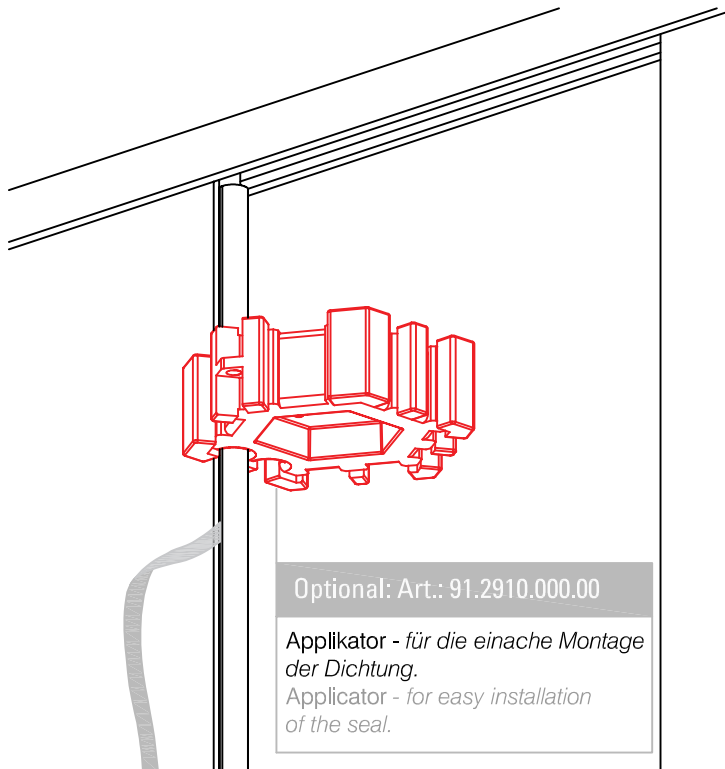
4. Adjust the height using the roller:



Glass door system

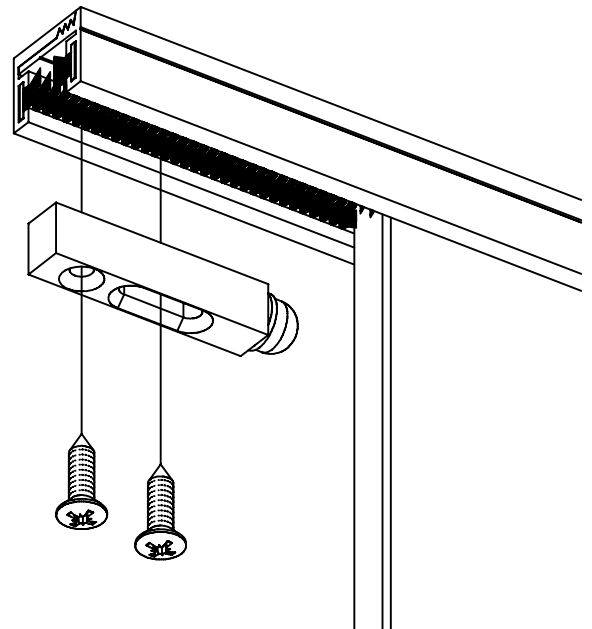
5. Streifendichtung anbringen:

5. Install the stripe lip:



6. Stopper anbringen:

6. Install the stopper:



7. Optional, können Glasauschnitte gemacht werden:

7. Optionally, glass cutouts can be made:

