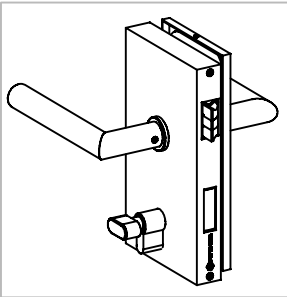


Technische Daten:
Office Glastürschloss - BERNADETTE

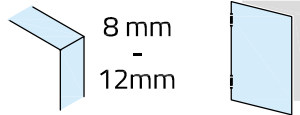
Datasheet:
Office glass door lock - BERNADETTE

Art. 77452930003-12
Art. 77452930003-26

Stand 05.2022



Ausführung:
Options:



DIN links/left

mit:
with:

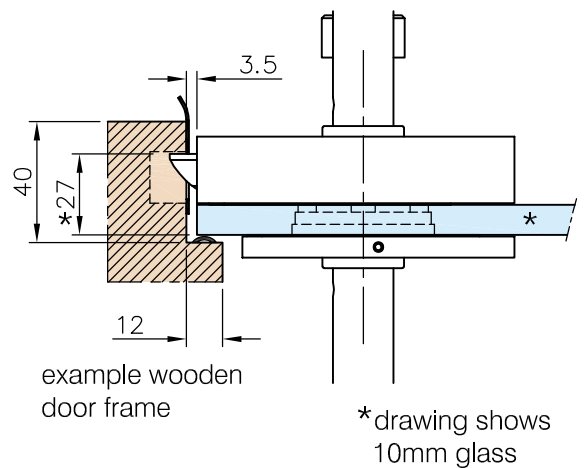
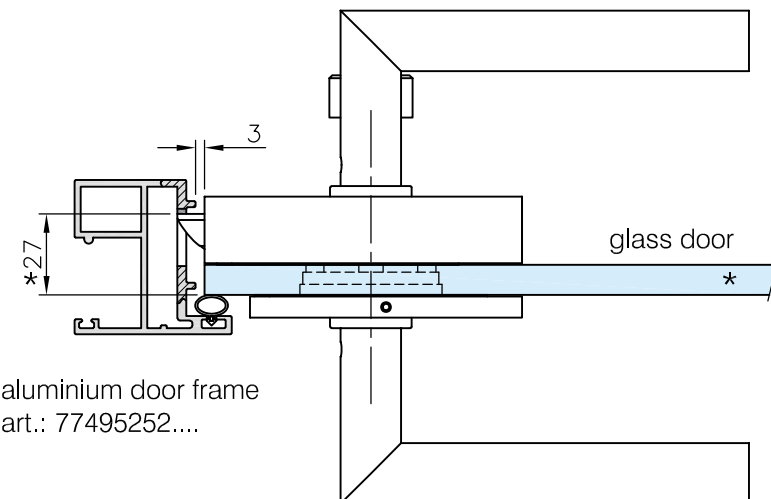
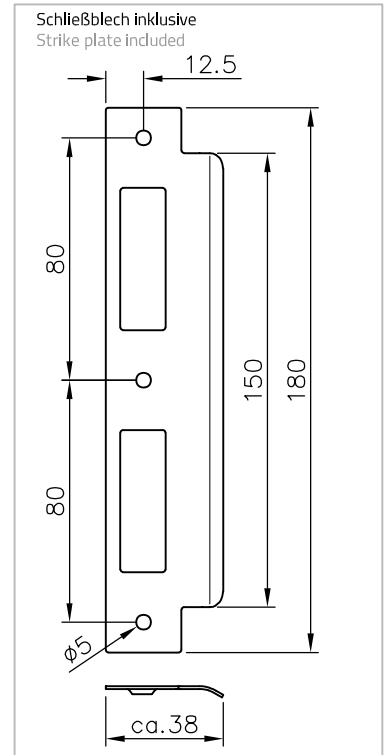
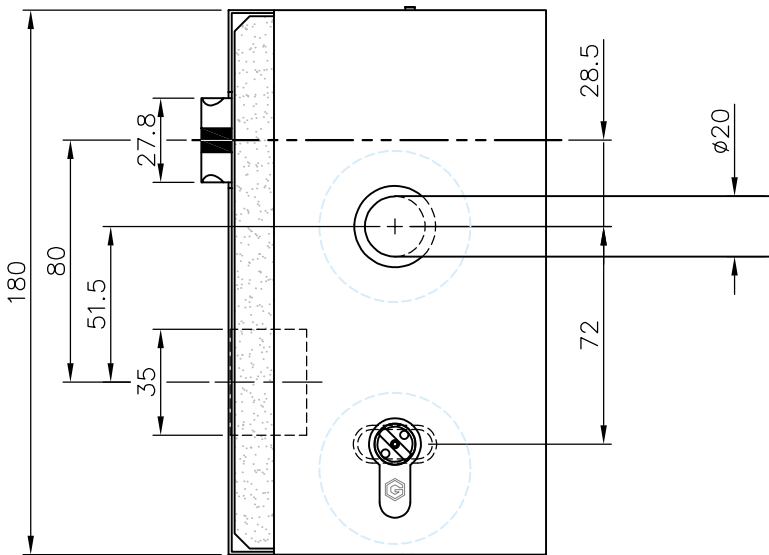


Material: V2A
Material: Stainless steel AISI 304

Gewicht: / Weight: 0,615 kg

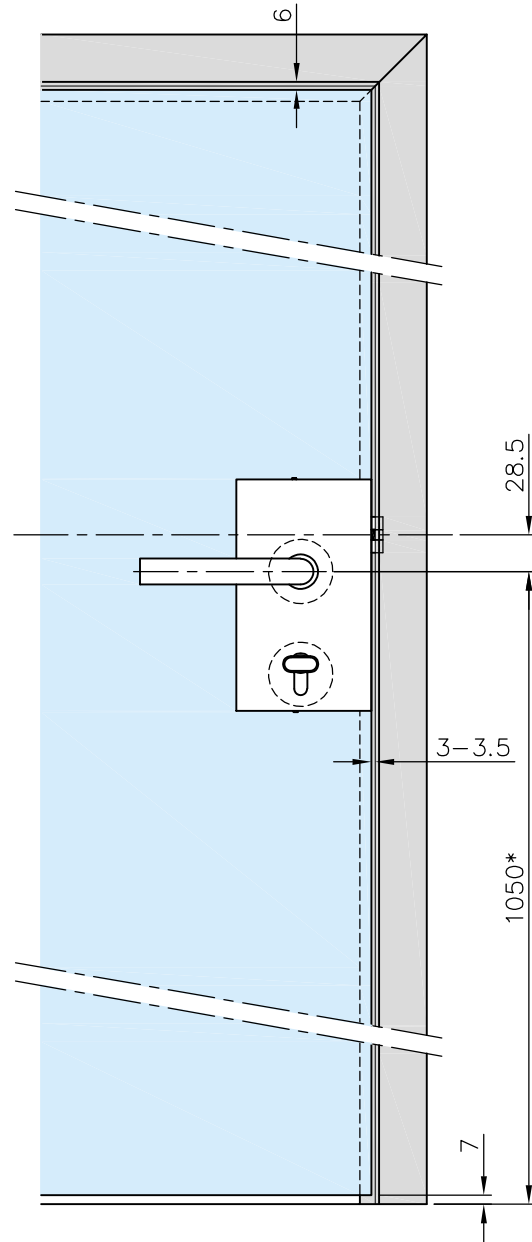
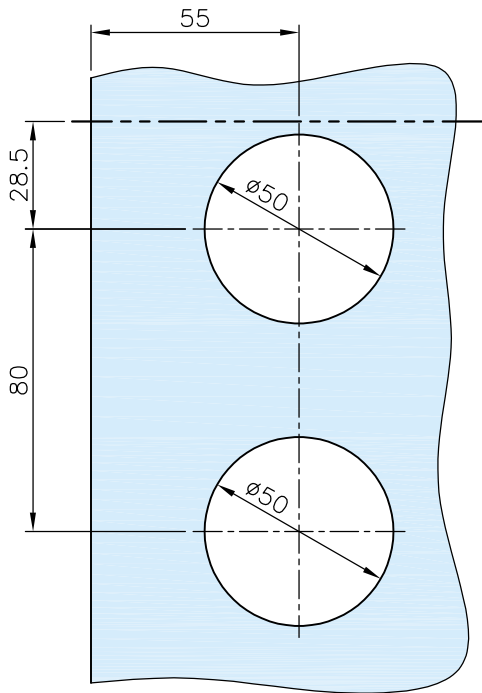
Oberflächen:
Finish: Edelstahl-Design
Stainless steel design

Anthrazit-Design
Anthracite design



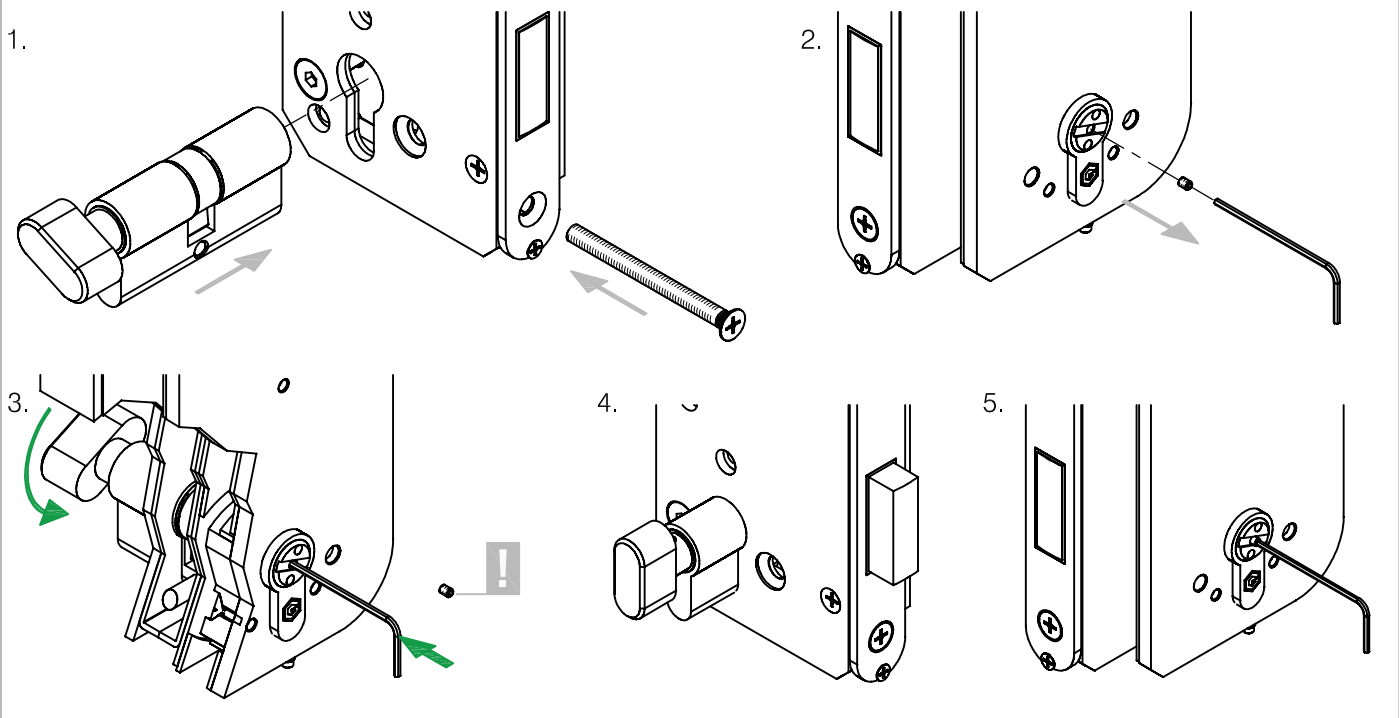
Art. 77452930003-12
 Art. 77452930003-26

Glasbearbeitung:
 Glass preparation:



*Empfohlene Türdrücker Höhe
 *Recommended door handle height

Art. 77452930003-12
 Art. 77452930003-26

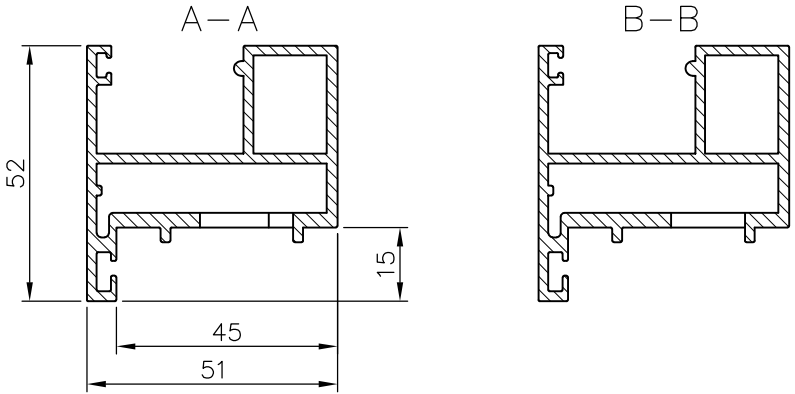
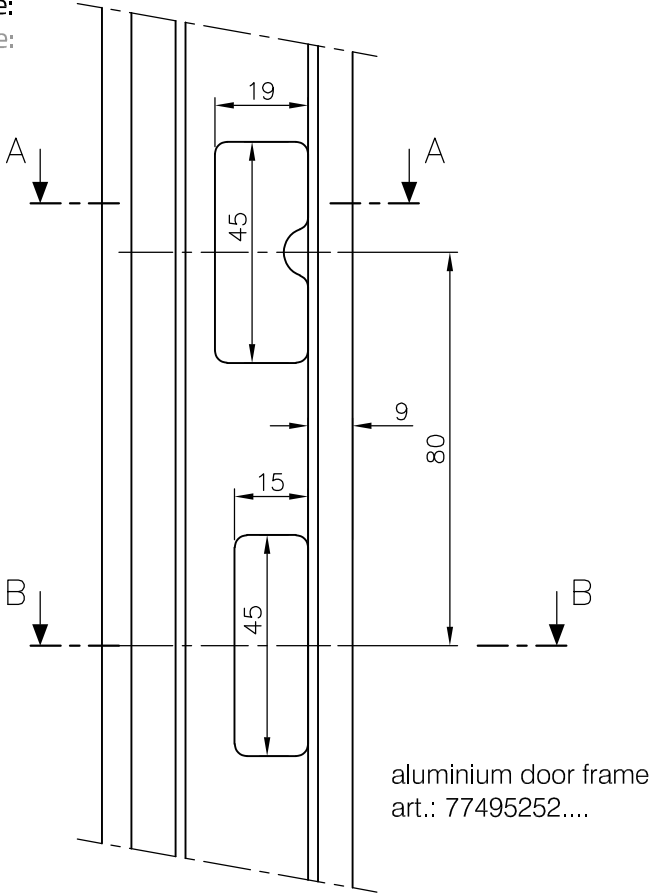
Einbau des Schließzylinder:
 Fitting the locking cylinder:


1. Setzen Sie den Zylinder in das Schloss mit dem Drehknopf auf der gewünschten Seite und montieren Sie ihn mit der beigefügten Schraube.
2. Entfernen Sie die Inbusschraube aus dem Zylinder.
3. Drücken Sie den Inbusschlüssel in den Zylinder, während Sie gleichzeitig den Knopf in Verriegelungsrichtung drehen, bis Sie einen Widerstand spüren.
4. Entfernen Sie den Inbusschlüssel während Sie gleichzeitig den Knopf drehen. - Die Sperre greift.
5. Schrauben Sie die Inbusschraube wieder in den Zylinder und testen Sie den korrekten Betrieb von Zylinder und Schloss.

1. Place the cylinder in the lock with the knob on the desired side and mount it with the supplied screw.
2. Remove the set screw from the cylinder.
3. Press the Allen key into the cylinder while turning the knob in the locking direction until you feel resistance.
4. Remove the Allen key while simultaneously turning the knob. - The lock engages.
5. Screw the set screw back into the cylinder and test the correct operation of the cylinder and lock.

Art. 77452930003-12
 Art. 77452930003-26

Detail Aluminium Zarge:
 Detail aluminium frame:



G-FITTINGS GmbH

Marie-Curie-Straße 16-18
 46446 Emmerich am Rhein
 T +49 (0)2822 962 0
 F +49 (0)2822 962 221
 E sales@g-fittings.com