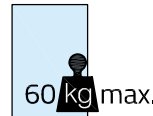
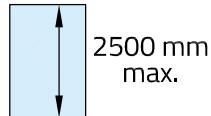
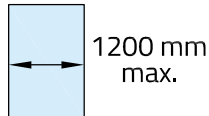
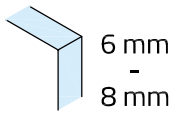


Technische Daten:
Schiebetür mit "Soft-Close" - MABEL

Datasheet:
Sliding door with "Soft-Close" - MABEL

Art. 77460302250-46

Ausführung:
Options:



Glas auf Anfrage-
Nicht Teil des
Lieferumfanges!
Glass upon request-
Not in scope of supply!

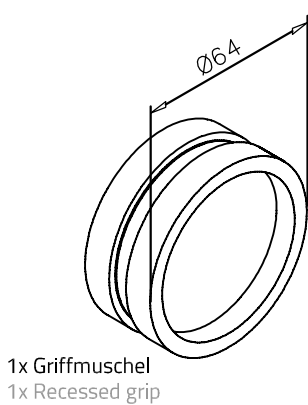
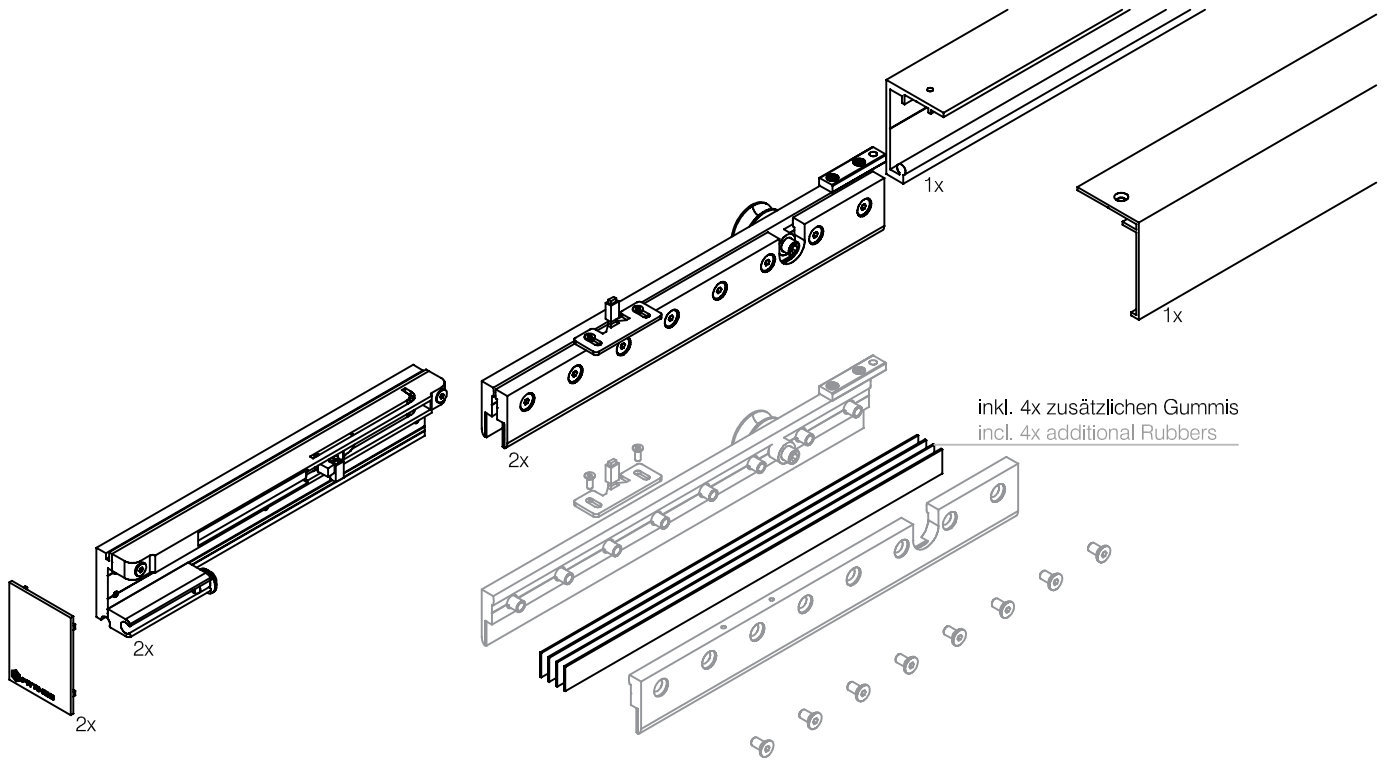
Material:
Material:

Aluminium
Aluminum

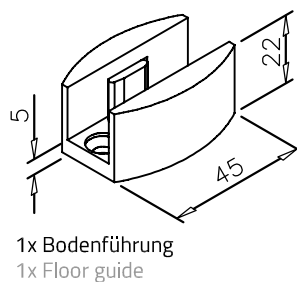
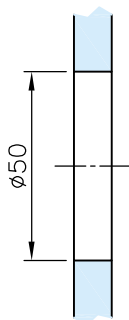
Gewicht: / Weight: ca. 4,5 kg

Oberflächen:
Finish:

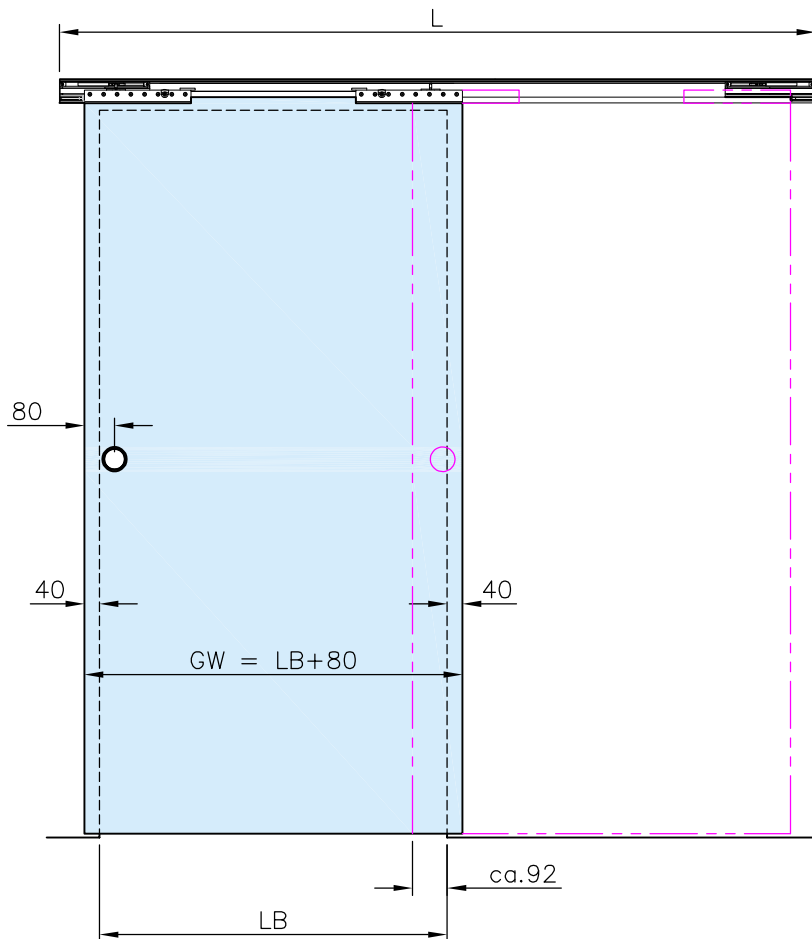
Silber matt eloxiert
Silver matt anodized



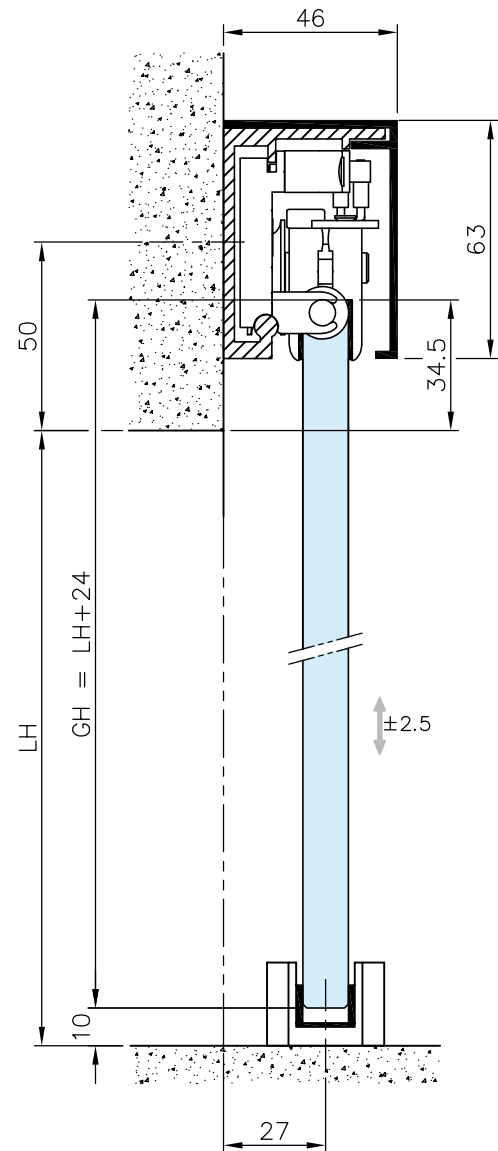
Glasbearbeitung:
Glass preparation:



Abmessungen:
Dimensions:



- LB = min. 570mm - max. 1120mm
- GW = LB + 80mm (min. 650mm - max. 1200mm)
- L = GW x 2 (max. 2500mm)
- GH = LH + 24 mm



G-FITTINGS GmbH

Marie-Curie-Straße 16-18
46446 Emmerich am Rhein
T +49 (0)2822 962 0
F +49 (0)2822 962 221
E sales@g-fittings.com