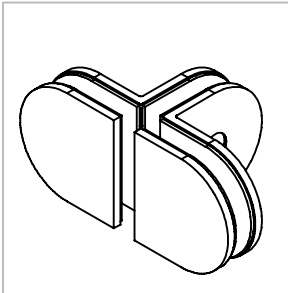


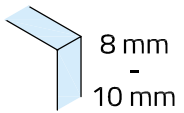
Technische Daten:
Winkerverbinder 90° T - 0103

Datasheet:
Corner clamp 90° T - 0103

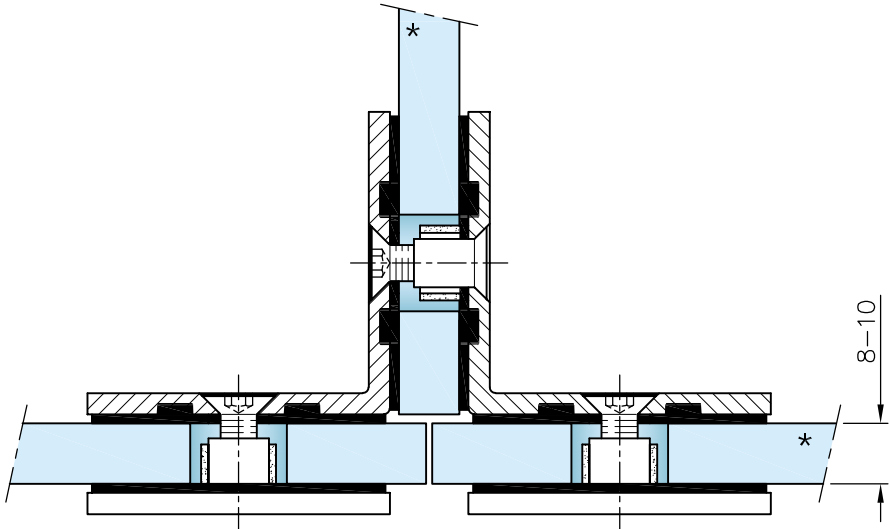
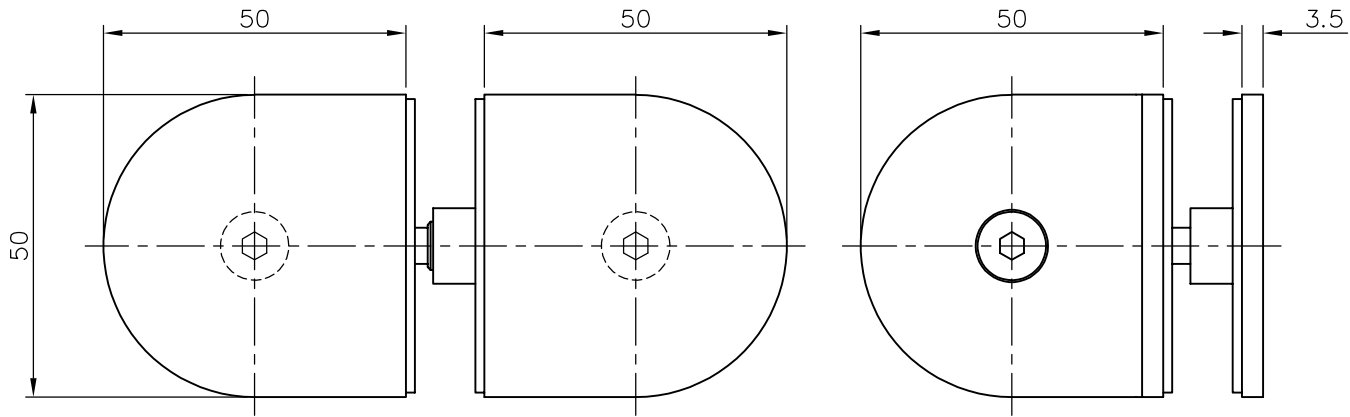
Art. 40.0103.090.10
Art. 40.0103.090.12



Ausführung:
Options:



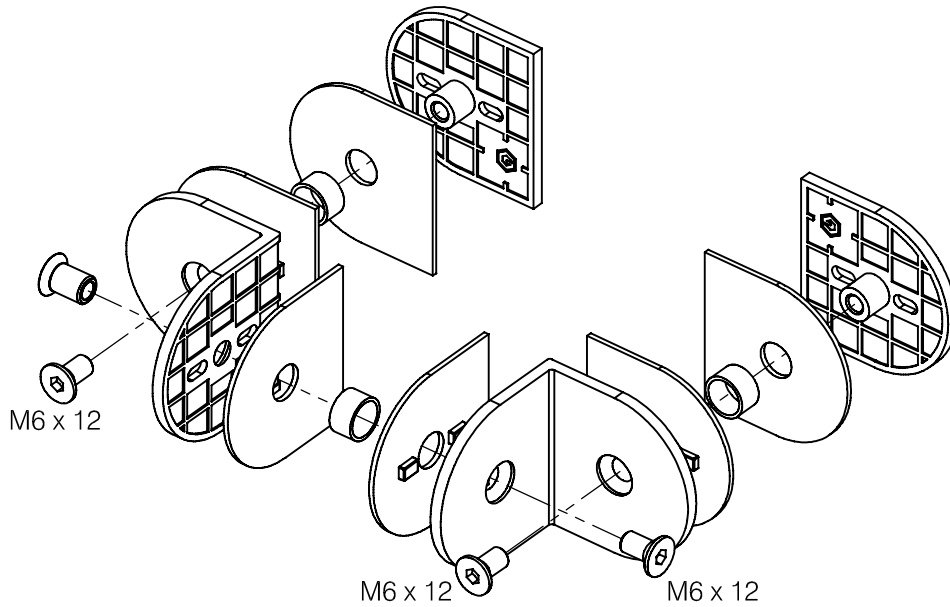
Material:	V2A	Gewicht: / Weight:	0,350 kg
Material:	Stainless steel AISI 304		
Oberflächen:	Edelstahl-Design	Chrom-Design	
Finish:	Stainless steel design	Chrome design	



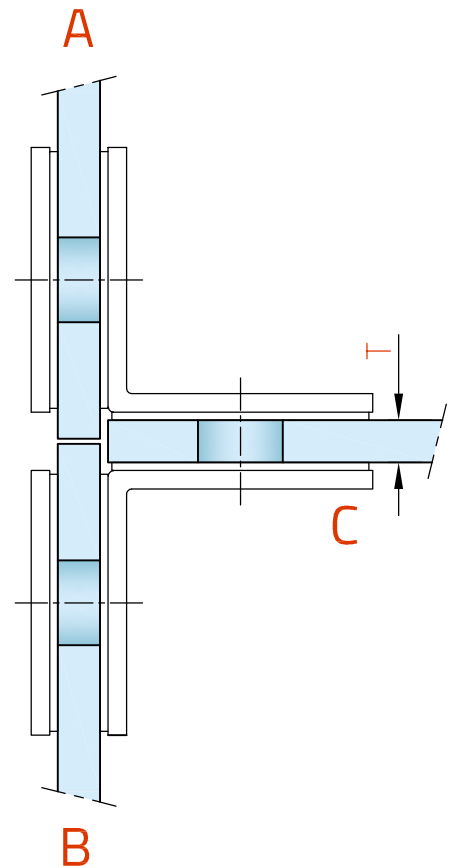
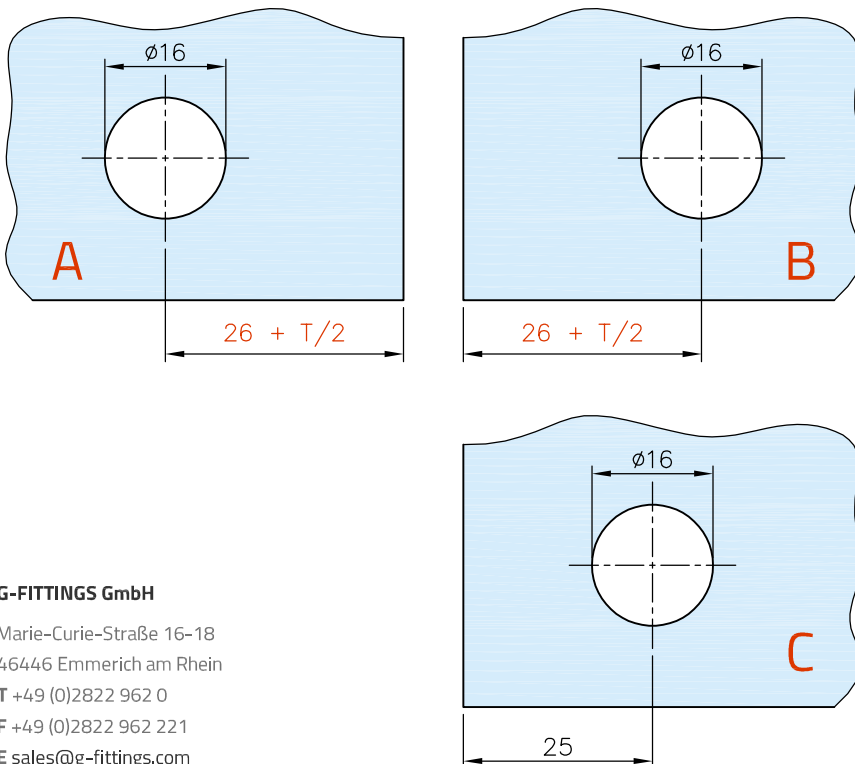
*drawing shows
10mm glass

Art. 40.0103.090.10
Art. 40.0103.090.12

Montage:
Assembly:



Glasbearbeitung:
Glass preparation:



G-FITTINGS GmbH

Marie-Curie-Straße 16-18
46446 Emmerich am Rhein
T +49 (0)2822 962 0
F +49 (0)2822 962 221
E sales@g-fittings.com